

Министерство сельского хозяйства РФ
федеральное государственное бюджетное образовательное учреждение
высшего образования «Вологодская государственная молочнохозяйственная
академия имени Н.В. Верещагина»

Инженерный факультет

Кафедра Технические системы в агробизнесе

БЕЗОПАСНОСТЬ ЖИЗНЕДЕЯТЕЛЬНОСТИ

Методические указания к практическим занятиям для
студентов по специальности 35.03.06 Агроинженерия

Вологда – Молочное
2023

УДК
ББК

Автор

ассистент кафедры Технические системы в агробизнесе

Куренков Сергей Алексеевич

Рецензент

кандидат технических наук, доцент кафедры Технические системы в агробизнесе

Шушков Роман Анатольевич

Методические указания по изучению дисциплины и самостоятельной работе студентов/ Сост. С. А. Куренков - Вологда – Молочное: ИЦ ВГМХА, 2023 –117 с.

Методические указания по изучению и самостоятельной работе студентов необходима для формирования, закрепления, развития практических навыков и компетенций в процессе выполнения определенных видов работ, связанных с будущей профессиональной деятельностью студентов по специальности по специальности 35.02.16 Агроинженерия направления «Технические системы в агробизнесе» и «Искусственный интеллект» Методические указания рассмотрены и утверждены методической комиссией инженерного факультета (протокол № ____ от ____ 2023 года).

УДК
ББК

© Куренков С.А.
© ИЦ ВГМХА

ОБЩИЕ МЕТОДИЧЕСКИЕ УКАЗАНИЯ

Учебное пособие рассчитано на выполнение одиннадцати работ в течение 22–24 часов в зависимости от программного времени аудиторных занятий и самостоятельного изучения с учетом профиля факультетов академии.

Перечень практических работ:

- Работа 1. Определение численности работников службы охраны труда в организациях*
- Работа 2. Планирование мероприятий по охране труда на предприятии*
- Работа 3. Система обучения безопасности и пропаганды охраны труда*
- Работа 4. Расследование несчастных случаев на производстве*
- Работа 5. Оказание первой медицинской помощи*
- Работа 6. Исследование влияния производственного шума на надёжность работы оператора*
- Работа 7. Исследование вибрации и эффективности виброизоляции*
- Работа 8. Нормирование и оценка условий труда по показателям световой среды производственных помещений*
- Работа 9. Исследование микроклимата производственных помещений*
- Работа 10. Изучение огнегасительных веществ и расчёт первичных средств пожаротушения*
- Работа 11. Контроль электрического сопротивления изоляции и расчёт заземления электроустановок*

Работы выполняются звеньями по три-четыре человека.

На первом занятии староста делит учебную группу на звенья и определяет для них очередность выполнения работ.

Разделение работ на самостоятельное изучение и аудиторные занятия определяет преподаватель, ведущий дисциплину «Безопасность жизнедеятельности».

После выполнения работы каждый студент оформляет отчёт по установленной форме и устно отчитывается, отвечая на контрольные вопросы, изложенные в учебно-методическом пособии.

Студенты, пропустившие занятия или не отчитавшиеся за работы, к экзамену (зачету) не допускаются.

Дополнительные занятия со студентами, не соблюдавшими график выполнения работ по неуважительным причинам, проводятся преподавателем, ведущим практикум, в специально отведенное время в соответствии с расписанием консультаций преподавателя. После сдачи экзамена (зачета) отчеты по лабораторно-практическим работам сдаются на кафедру.

Практическая работа 1

ОПРЕДЕЛЕНИЕ ЧИСЛЕННОСТИ РАБОТНИКОВ СЛУЖБЫ ОХРАНЫ ТРУДА В ОРГАНИЗАЦИЯХ

1 Цели работы

1. Изучить методику определения численности работников службы охраны труда.
2. Приобрести практические навыки расчета численности работников служб охраны труда в организациях.

2 Общие сведения

Для расчета численности работников службы охраны труда используются Межотраслевые нормативы, утвержденные постановлением Министрством труда России от 22 января 2001 г. № 10.

Нормативы численности разработаны с учетом основных направлений деятельности работников службы охраны труда, среднесписочной численности работников службы охраны труда, среднесписочной численности работников организации, среднемесячной численности вновь принимаемых работников, численности рабочих занятых на тяжелых и связанных с вредными условиями труда работах, количества самостоятельных структурных подразделений, количества несчастных случаев за год, удаления отдельных производственных подразделений друг от друга (табл. 1...8 приложения к методическим указаниям работы 1).

Служба охраны труда находится непосредственно в подчинении работодателя. В организациях со среднесписочной численностью до 700 работников (при отсутствии рабочих, занятых на тяжелых и связанных с вредными и опасными условиями труда работах) функции службы охраны труда могут выполнять отдельные специалисты по охране труда. В организациях с большей численностью функции службы охраны труда выполняют бюро охраны труда со штатной численностью работников 3–5 единиц (включая должность начальника бюро) или отдел охраны труда со штатной численностью работников от 6 единиц и более.

Руководство службой охраны труда осуществляет начальник отдела (бюро) охраны труда, который:

планирует и организует работу отдела (бюро), разрабатывает должностные инструкции работников, несет персональную ответственность за эффективное и качественное выполнение возложенных на отдел (бюро) задач и функций, отвечает за представление отчетности, координирует работу

уполномоченных (доверенных) лиц по охране труда профсоюзов или трудового коллектива;

обеспечивает своевременное рассмотрение представляемых документов, писем, предложений, заявлений по вопросам, входящим в компетенцию отдела (бюро);

представляет работодателю предложения по вопросам подбора и расстановки кадров, поощрения отличившихся работников или применения дисциплинарных взысканий к работникам за ненадлежащее исполнение своих обязанностей;

обеспечивает систематическое повышение квалификации работников отдела (бюро).

В состав основных направлений деятельности работников службы охраны труда организации входят:

1. Организация работы по предупреждению производственного травматизма, профессиональных и производственно обусловленных заболеваний, состоящая из:

изучения и анализа причин аварий и производственного травматизма, профессиональных и производственно обусловленных заболеваний; участия в расследовании аварий и несчастных случаев на производстве и разработке мероприятий по предупреждению и устранению причин производственного травматизма, а также в подготовке документов на выплату возмещения вреда, причиненного здоровью работника в результате несчастного случая на производстве или профзаболевания; контроля за выполнением мероприятий по устранению причин производственного травматизма;

доведения приказов и других руководящих документов вышестоящих организаций по предупреждению производственного травматизма до сведения работников организации; подготовки проектов приказов руководства организации, предписаний и других документов по вопросам, касающимся охраны труда в организации.

2. Организация работы по проведению аттестации рабочих мест на соответствие их требованиям условий и охраны труда в организации, включающая:

организационное и методическое руководство работой по аттестации и рационализации рабочих мест в части соответствия рабочих мест требованиям условий охраны труда;

формирование необходимой нормативно-правовой базы для проведения аттестации рабочих мест и организацию ее изучения;

учет рабочих мест и квалификацию работ по категориям работников, наименованию профессий и должностей, их количеству и виду работ (подвижные, сезонные, периодического использования и др.) с целью выявления наиболее травмоопасных участков, работ, оборудования и приспособлений.

оценку рабочих мест по условиям труда: соответствие санитарно-гигиеническим нормативам и требованиям охраны труда; составление перечня

опасных и вредных факторов производственной среды, показателей тяжести и напряженности трудового процесса; кодирование производств, цехов, участков, рабочих мест для проведения автоматизированной обработки результатов; обеспеченность работников спецодеждой и спецобувью и другими средствами индивидуальной защиты и их соответствие стандартам безопасности труда и установленным нормам; проведение оценки условий труда инструментальными, лабораторными и эргономическими методами исследований;

организацию оформления документов о результатах аттестации рабочих мест (протокол аттестации рабочих мест, карты аттестации, ведомости рабочих мест, формы которых должны соответствовать требованиям машинной обработки);

доведение информации о результатах аттестации рабочих мест до сведения работодателя;

разработку предложений с учетом результатов аттестации рабочих мест по условиям труда о порядке подготовки организации к сертификации работ по охране труда и определение мероприятий, конкретизирующих содержание подготовки.

3. Организация пропаганды по охране труда, предусматривающая: руководство работой кабинета (уголка) по охране труда, организацию пропаганды и информации по вопросам охраны труда с использованием внутренней радиосвязи, телевидения, видеокинофильмов по безопасности труда, малотиражной печати, стенных газет, витрин и т.п.;

организацию и проведение лекций, бесед; участие в подготовке экспонатов и наглядных пособий при организации учебных кабинетов; организацию выставок, уголков, витрин, стендов; проведение конкурсов и общественных смотров по охране труда; организацию и обеспечение подразделений организации правилами, инструкциями, нормами, плакатами и другими наглядными пособиями по охране труда; организацию обмена передовым опытом по охране труда, выезды в командировки, прием и ознакомление работников других организаций с практикой работы по охране труда.

4. Организация проведения инструктажа, обучения, проверки знаний требований охраны труда работников организаций, состоящая из:

разработки программы проведения вводного инструктажа по охране труда; проведения вводного инструктажа по охране труда;

контроля за своевременным и качественным проведением обучения, проверки знаний и организации всех видов инструктажа по охране труда; организации обучения безопасным методам и приемам выполнения работ и методам оказания первой помощи пострадавшим:

проведения консультаций по вопросам охраны труда;

участие в работе комиссий по проверке знаний по охране труда работников организаций;

организация методической помощи руководителям структурных подразделений организации при разработке и пересмотре инструкций по охране труда.

5. Планирование мероприятий по охране труда, составление статистической отчетности по установленным формам, ведение документации по охране труда, включающие:

разработку совместно с другими структурными подразделениями плана мероприятий по улучшению и оздоровлению условий труда, приведению их в соответствие с требованиями нормативных правовых актов по охране труда с учетом мероприятий по улучшению техники и технологии, применения средств индивидуальной и коллективной защиты, анализ и обобщение предложений по расходованию средств на мероприятия по улучшению условий и охраны труда с указанием сроков их исполнения; составление статистической отчетности по охране труда по установленным формам и в соответствующие сроки;

составление (при участии других структурных подразделений организации) перечней профессий, должностей и видов работ, на которые должны быть разработаны инструкции по охране труда;

согласование проектов инструкций по охране труда работников, перечней профессий и должностей работников, освобожденных от первичного инструктажа на рабочем месте, программ первичного инструктажа на рабочем месте;

составление совместно с другими структурными подразделениями организации списков профессий и должностей, в соответствии с которыми работники должны проходить обязательные предварительные (при поступлении на работу) и периодические (в течение трудовой деятельности) медицинские осмотры, а также списки профессий и должностей, в соответствии с которыми на основании действующего законодательства работникам предоставляются компенсации за тяжелые, вредные или опасные условия труда;

организацию хранения документов (актов по форме Н-1 и других документов по расследованию несчастных случаев на производстве, протоколов замеров параметров вредных и опасных производственных факторов, документов, касающихся аттестации рабочих мест и др.) в соответствии со сроками, установленными законодательными и иными нормативными правовыми актами;

участие в составлении раздела «Охрана труда» коллективного договора, соглашения по охране труда, в организации лечебно-профилактического обслуживания работников организации;

определение основных направлений совершенствования условий труда.

6. Оперативный контроль за состоянием охраны труда в организации и ее структурных подразделениях, в состав которого входят:

контроль за выполнением работниками в структурных подразделениях организации требований инструкций по охране труда; содержанием производственных и вспомогательных помещений; безопасной эксплуатации оборудования, инструментов, приспособлений, инвентаря, транспортных средств, предохранительных и ограждающих устройств; правильной орга-

низацией рабочих мест, проведением технологических процессов; использованием и соблюдением установленных сроков выдачи средств индивидуальной защиты; техническим состоянием машин и оборудования; эксплуатацией и надлежащим содержанием вентиляционных устройств, систем отопления и кондиционирования, устройств питьевого водоснабжения.

7. Контроль за соблюдением законов и иных нормативных правовых актов по охране труда, включающих также:

контроль за:

правильным расходом в подразделениях организации средств, выделенных на выполнение мероприятий по охране труда;

наличием в структурных подразделениях организации инструкций по охране труда согласно перечню профессий, должностей и видов работ, на которые они должны быть разработаны; своевременным их пересмотром;

доведением до сведения работников структурных подразделений организации вводимых и действие новых законов и иных нормативных правовых актов по охране труда.

8. Участие в реконструкции производства и организации мероприятий, направленных на улучшение условий труда работников организации, предусматривающее:

работу в составе комиссий по приемке в эксплуатацию законченных строительством или реконструированных объектов производственного назначения, а также в работе комиссий по приемке из ремонта установок, агрегатов, станков и другого оборудования в части соблюдения требований нормативных правовых актов по охране труда;

проведение совместно с соответствующими подразделениями организации и с участием уполномоченных (доверенных) лиц по охране труда профессиональных союзов или трудового коллектива проверок, обследований (или участие в проверках, обследованиях) технического состояния зданий, сооружений, оборудования, машин и механизмов на соответствие их нормативным правовым актам по охране труда, эффективности работы вентиляционных систем, состояния санитарно-технических устройств, санитарно-бытовых помещений, средств коллективной и индивидуальной защиты работников;

согласование разрабатываемой в организации проектной документации в части соблюдения в ней требований по охране труда.

9. Расследование и учет несчастных случаев в организации, включающее:

обеспечение соблюдения Положения о расследовании и учете несчастных случаев на производстве, утвержденного постановлением Правительства Российской Федерации от 11 марта 1999 г. № 279;

организацию оказания первой медицинской помощи пострадавшему, содействие, при необходимости, доставки его в медицинское учреждение; принятие неотложных мер по предотвращению развития аварийной ситуации и воздействия травмирующего фактора на других лиц;

организацию сообщения о произошедшем несчастном случае;

работу в комиссии по расследованию несчастного случая, предусматривающую определение мер по предупреждению и устранению причин несчастных случаев на производстве; выдачу предписаний руководителям структурных подразделений; участие в составлении и организации направления акта по форме Н-1 в соответствующие органы.

Норма времени на участие в работе комиссии по расследованию несчастного случая в организации – 24 часа и 120 часов (при расследовании тяжелого несчастного случая со смертельным исходом и группового несчастного случая).

3 Пример расчета нормативной численности работников службы охраны труда

№ п/п	Наименование видов работ	Наименование факторов	Единица измерения	Числовые значения факторов	№ таблицы	Нормативная численность
1	Организация работы по предупреждению производственного травматизма, профессиональных и производственно обусловленных заболеваний	Среднесписочная численность работников организации.	чел.	1002	1	0,21
		Численность рабочих, занятых на тяжелых и связанных с вредными условиями труда работах.	чел.	145		
2	Организация работы по проведению аттестации рабочих мест на соответствие их требованиям условий и охраны труда	Среднесписочная численность работников организации.	чел.	1002	2	0,39
		Численность рабочих, занятых на тяжелых и связанных с вредными условиями труда работах.	чел.	145		
		Количество самостоятельных структурных подразделений	един.	38		
3	Организация пропаганды по охране труда.	Среднесписочная численность работников организации.	чел.	1002	3	0,40
		Кол-во самостоятельных структурных подразделений	един.	38		
4	Организация проведения инструктажа, обучения, проверки знаний требований охраны труда работников организации	Среднесписочная численность работников организации.	чел.	1002	4	0,55
		Среднесписочная численность вновь принимаемых работников	чел.	20		

Окончание таблицы

5	Планирование мероприятий по охране труда, составление статистической отчетности по установленным формам, ведение документации по охране труда	Среднесписочная численность работников организации. Количество самостоятельных структурных подразделений	чел. един.	1002 38	5	0,33
6	Оперативный контроль за состоянием охраны труда в организации и ее структурных подразделениях.	Среднесписочная численность работников организации. Численность рабочих, занятых на тяжелых и связанных с вредными условиями труда работах. Количество самостоятельных структурных подразделений	чел. чел. един.	1002 145 38	6	0,79
7	Контроль за соблюдением законов и иных нормативных актов по охране труда	Среднесписочная численность работников организации. Численность рабочих, занятых на тяжелых и связанных с вредными условиями труда работах.	чел. чел.	1002 145	7	0,12
8	Участие в реконструкции производства и организации мероприятий, направленных на улучшение условий труда работников организации	Среднесписочная численность работников организации. Количество самостоятельных структурных подразделений	чел. един.	1002 38	8	0,42
9	Расследование и учет несчастных случаев в организации	Количество несчастных случаев за год. Норма времени на расследование одного несчастного случая – 24 часа. Общие затраты времени на работы по расследованию несчастных случаев в организации $T_{ОБ} = 24 \times 5 = 120$ ч. Норма рабочего времени одного работника на планируемый год $H_{Р.В.} = 2000$. $Ч = \frac{T_{ОБ}}{H_{Р.В.}}$	един.	5		0,06
	Нормативная численность $Ч_H$		чел			3,27

4 Порядок выполнения работы

1. После ознакомления с общими сведениями выбирается вариант задания (см. пункт 6 методических указаний работы 1) в соответствии с порядковым номером своей фамилии в списке группы.

2. В зависимости от факторов, влияющих на объем работы службы охраны труда, определяется норматив численности для каждого направления деятельности (табл. 1...8 приложения к работе 1).

3. Определяется нормативная численность работников службы охраны труда ($Ч_n$) в организации путем суммирования численности работников, необходимых для выполнения всех направлений деятельности.

4. Распределяются обязанности между работниками службы охраны труда.

5. Оформление отчета.

5 Форма отчета:

- наименование работы;
- цель работы;
- краткое изложение методики расчета;
- сводная таблица нормативной численности работников службы охраны труда в организации;
- распределение обязанностей между работниками.

6 Варианты заданий для расчета нормативной численности работников службы охраны труда в организации

№ п/п	Среднесписочная численность работников на предприятии	Численность работников, занятых на тяжелых, горячих и связанных с вредными условиями труда работах	Кол-во самостоятельных производственных структурных подразделений на предприятии
1	300	38	20
2	400	90	25
3	500	105	30
4	550	155	35
5	700	210	40
6	800	352	45
7	900	370	50
8	1000	400	55
9	1200	450	60
10	1400	500	65
11	1500	550	70
12	1750	600	80
13	2000	800	90
14	3000	1000	95
15	4000	1200	105
16	5000	2000	110
17	7000	2500	115
18	8000	3500	113
19	9000	3100	115
20	10000	3050	120
21	11000	2800	123
22	15000	2900	125

Примечания:

1. При расчете среднемесячной численности вновь принимаемых работников ($R_{пр}$) принять коэффициент текучести кадров за год равным 10%.
2. При расчете количества НС за год коэффициент частоты травматизма принять равным 20.

Контрольные вопросы:

1. С учетом каких факторов разработаны нормативы численности работников службы охраны труда?
2. В каких случаях функции службы охраны труда могут выполнять отдельные специалисты и когда создаются бюро или отделы охраны труда?
3. Перечислите обязанности начальника отдела (бюро) охраны труда.
4. В чем заключаются обязанности работников службы охраны труда по каждому из направлений деятельности?

Список литературных источников

1. Постановление Минтруда России от 22 января 2001 г. № 10 «Межотраслевые нормативы численности работников службы охраны труда в организациях».

Приложение

Таблица 1 – Организация работы по предупреждению производственного травматизма, профессиональных и производственно обусловленных заболеваний

№ п/п	Среднесписочная численность работников организации	Численность рабочих, занятых на тяжелых и связанных с вредными условиями труда работах					
		До 100	101-350	351-500	501-1000	1001-3500	3501 и свыше
		Нормативная численность работников службы охраны труда, человек					
1	До 500	0,13	0,14	0,16	–	–	–
2	501–750	0,14	0,16	0,17	–	–	–
3	751–1000	0,16	0,17	0,19	–	–	–
4	1001–1500	0,19	0,21	0,24	0,27	–	–
5	1501–3000	0,28	0,31	0,34	0,37	–	–
6	3001–5000	0,40	0,43	0,46	0,51	0,56	–
7	5001–7500	0,55	0,58	0,63	0,68	0,74	0,81
8	7501–10000	0,70	0,75	0,80	0,86	0,93	1,02
9	10001–20000	1,30	1,35	1,41	1,48	1,57	1,68
10	20001 и свыше	1,60	1,65	1,74	1,79	1,88	1,99
инд	а	б	в	г	д	е	ж

Таблица 2 – Организация работы по проведению аттестации рабочих мест на соответствие их требованиям условий и охраны труда в организации

№ п/п	Среднесписочная численность работников организации	Численность рабочих, занятых на тяжелых и связанных с вредными условиями труда работах					
		До 100	101–350	351–500	501–1000	1001–3500	3501 и выше
		Нормативная численность работников службы охраны труда, чел					
		При количестве самостоятельных производственных структурных подразделений в организации до 5					
1	до 500	0,13	0,15	0,17	–	–	–
2	501–750	0,15	0,17	0,19	–	–	–
3	751–1000	0,16	0,18	0,20	–	–	–
4	1001–1500	0,19	0,22	0,25	0,29	–	–
5	1501–3000	0,28	0,32	0,35	0,38	0,40	–
6	3001–5000	0,40	0,44	0,48	0,50	0,53	–
7	5001–7500	0,75	0,61	0,64	0,67	0,71	0,77
		При количестве самостоятельных производственных структурных подразделений в организации от 6 до 10					
8	до 500	0,15	0,16	–	–	–	–
9	501–750	0,16	0,18	–	–	–	–
10	751–1000	0,18	0,21	–	–	–	–
11	1001–1500	0,21	0,23	0,26	0,29	–	–
12	1501–3000	0,29	0,33	0,36	0,39	–	–
13	3001–5000	0,42	0,45	0,49	0,53	–	–
14	5001–7500	0,57	0,61	0,64	0,67	0,71	0,77
15	7501–10000	0,72	0,76	0,81	0,84	0,87	0,92
16	10001 и выше	0,73	0,81	0,89	0,95	1,07	1,27
		При количестве самостоятельных производственных структурных подразделений в организации от 11 до 20					
17	до 500	0,20	0,22	–	–	–	–
18	501–750	0,23	0,27	0,31	–	–	–
19	751–1000	0,27	0,31	0,37	0,43	–	–
20	1001–1500	0,31	0,37	0,43	0,47	0,51	–
21	1501–3000	0,37	0,43	0,47	0,52	0,62	–
22	3001–5000	0,43	0,46	0,51	0,66	0,77	0,93
23	5001–7500	0,51	0,60	0,71	0,79	0,92	1,02
24	7501–10000	0,60	0,69	0,79	0,88	0,94	1,10
25	10001–20000	0,75	0,83	0,90	0,96	1,08	1,29
26	20001 и выше	0,90	0,95	1,03	1,10	1,25	1,50
		При количестве самостоятельных производственных структурных подразделений в организации от 21 до 50					
27	до 750	0,20	0,22	–	–	–	–
28	751–1000	0,27	0,33	0,39	–	–	–
29	1001–1500	0,33	0,39	0,49	0,58	–	–
30	1501–3000	0,39	0,49	0,69	0,73	0,26	–
31	3001–5000	0,49	0,69	0,74	0,86	0,95	–
32	5001–7500	0,60	0,74	0,86	0,94	1,01	1,08
33	7501–10000	0,73	0,85	0,95	1,01	1,08	1,2
34	10001–20000	0,91	1,01	1,01	1,20	1,36	1,56
35	20001 и выше	0,95	1,03	1,10	1,25	1,38	1,58

Окончание таблицы 2

№ п/п	Среднесписочная численность работников организации	Численность рабочих, занятых на тяжелых и связанных с вредными условиями труда работах					
		До 100	101–350	351–500	501–1000	1001–3500	3501 и выше
		Нормативная численность работников службы охраны труда, чел					
		При количестве самостоятельных производственных структурных подразделений в организации от 51 до 125					
36	до 1000	0,31	0,36	0,45	0,55	0,67	–
37	1001–1500	0,37	0,45	0,56	0,69	0,78	–
38	1501–3000	0,46	0,55	0,67	0,78	0,86	–
39	3001–5000	0,56	0,67	0,78	0,85	1,04	1,21
40	5001–7500	0,69	0,61	0,64	0,67	0,71	0,77
41	7501–10000	0,72	0,77	0,86	1,01	1,19	1,29
42	10001–20000	1,04	1,05	1,28	1,47	1,57	1,84
43	20001 и выше	1,05	1,08	1,30	1,53	1,60	1,90
инд	а	б	в	г	д	е	ж

Таблица 3 – Организация пропаганды по охране труда

№ п/п	Среднесписочная численность работников организации	Количество самостоятельных производственных структурных подразделений в организации				
		до 5	6-10	11-20	21-50	51-125
		Нормативная численность работников службы охраны труда, чел				
1	до 500	0,16	0,18	0,21	0,24	–
2	501–750	0,18	0,21	0,24	0,30	–
3	751–1000	0,19	0,22	0,27	0,33	–
4	1001–1500	0,23	0,26	0,32	0,40	0,51
5	1501–3000	0,34	0,40	0,44	0,59	0,75
6	3001–5000	–	0,56	0,67	0,83	1,07
7	5001–7500	–	–	0,84	1,08	1,79
8	7501–10000	–	–	0,98	1,38	0,93
9	10001–20000	–	–	1,08	1,63	2,28
10	20001 и выше	–	–	1,35	1,89	2,40
инд	а	б	в	г	д	е

Таблица 4 – Организация проведения инструктажа, обучения, проверки знаний требований охраны труда работников организации

№ п/п	Среднесписочная численность работников организации	Среднесписочная численность вновь принимаемых работников					
		до 20	21–30	31–40	41–50	51–70	71–100
		Нормативная численность работников службы охраны труда, чел					
1	до 500	0,38	0,40	0,43	0,46	–	–
2	501–750	0,42	0,45	0,48	0,52	0,57	–
3	751–1000	0,47	0,50	0,54	0,59	0,64	0,70
4	1001–1500	0,55	0,59	0,65	0,75	0,83	0,91
5	1501–3000	0,81	0,86	0,92	1,00	1,08	1,17
6	3001–5000	1,16	1,24	1,32	1,41	1,54	1,72
7	5001–7500	1,60	1,68	1,77	1,90	2,08	2,21
8	7501–10000	–	2,12	2,24	2,43	2,56	2,76
9	10001–20000	–	–	3,98	4,24	4,43	4,78
10	20001 и выше	–	–	4,64	4,80	5,00	5,30

Таблица 5 – Планирование мероприятий по охране труда, составление статистической отчетности по установленным формам, ведение документации по охране труда

№ п/п	Среднесписочная численность работников организации	Количество самостоятельных производственных структурных подразделений в организации				
		до 5	6–10	11–20	21–50	51–125
		Нормативная численность работников службы охраны труда, чел.				
1	до 500	0,13	0,15	0,19	0,21	–
2	501–750	0,15	0,17	0,20	0,24	–
3	751–1000	0,16	0,18	0,25	0,28	–
4	1001–1500	0,19	0,22	0,26	0,33	0,43
5	1501–3000	0,28	0,32	0,39	0,48	0,61
6	3001–5000	–	0,47	0,56	0,69	0,88
7	5001–7500	–	–	0,68	0,88	1,12
8	7501–10000	–	–	0,82	0,89	1,38
9	10001–20000	–	–	0,91	1,53	2,11
10	20001 и свыше	–	–	1,23	1,60	2,20
инд	а	б	в	г	д	е

Таблица 6 – Оперативный контроль за состоянием охраны труда в организации и ее структурных подразделениях

№ п/п	Среднесписочная численность работников организации	Численность рабочих, занятых на тяжелых и связанных с вредными условиями труда работах					
		До 100	101–350	351–500	501–1000	1001–3500	3501 и свыше
		Нормативная численность работников службы охраны труда, человек					
При количестве самостоятельных производственных структурных подразделений в организации до 5							
1	2	3	4	5	6	7	8
1	до 500	0,26	0,29	0,33	–	–	–
2	501–750	0,29	0,33	0,37	–	–	–
3	751–1000	0,32	0,36	0,40	–	–	–
4	1001–1500	0,38	0,43	0,50	0,57	–	–
5	1501–3000	0,56	0,63	0,70	0,75	0,79	–
6	3001–5000	0,80	0,87	0,96	0,99	1,05	–
7	5001–7500	1,13	1,21	1,28	1,34	1,41	1,54
При количестве самостоятельных производственных структурных подразделений в организации от 6 до 10							
8	до 500	0,29	0,32	–	–	–	–
9	501–750	0,32	0,36	–	–	–	–
10	751–1000	0,35	0,42	–	–	–	–
11	1001–1500	0,41	0,45	0,51	0,57	–	–
12	1501–3000	0,59	0,65	0,71	0,79	–	–
13	3001–5000	0,83	0,89	0,97	1,05	–	–
14	5001–7500	1,13	1,21	1,28	1,34	1,41	1,54
15	7501–10000	1,43	1,51	1,61	1,68	1,74	1,84
16	10001 и выше	1,45	1,62	1,79	1,89	2,14	2,53
При количестве самостоятельных производственных структурных подразделений в организации от 11 до 20							
17	до 500	0,40	0,44	–	–	–	–
18	501–750	0,45	0,53	0,62	–	–	–
19	751–1000	0,53	0,62	0,73	0,86	–	–

Окончание таблицы 6

1	2	3	4	5	6	7	8
20	1001–1500	0,62	0,73	0,86	0,94	1,02	–
21	1501–3000	0,73	0,86	0,94	1,04	1,24	–
22	3001–5000	0,86	0,91	1,02	1,32	1,53	1,85
23	5001–7500	1,02	1,20	1,42	1,58	1,83	2,04
24	7501–10000	1,20	1,38	1,59	1,76	1,87	2,19
25	10001–20000	1,50	1,65	1,80	1,91	2,16	2,59
26	20001 и выше	1,80	1,90	2,05	2,20	2,50	3,00
При количестве самостоятельных производственных структурных подразделений в организации от 21 до 50							
27	до 750	0,40	0,44	–	–	–	–
28	751–1000	0,53	0,66	0,78	–	–	–
29	1001–1500	0,65	0,79	0,98	1,16	–	–
30	1501–3000	0,79	0,97	1,38	1,46	1,72	–
31	3001–5000	0,97	1,38	1,47	1,72	1,89	–
32	5001–7500	1,19	1,47	1,72	1,88	2,01	2,16
33	7501–10000	1,46	1,70	1,89	2,01	2,16	2,40
34	10001–20000	1,81	2,01	2,16	2,40	2,71	3,12
35	20001 и выше	1,90	2,05	2,20	2,50	2,75	3,15
При количестве самостоятельных производственных структурных подразделений в организации от 51 до 125							
36	до 1000	0,61	0,72	0,89	1,09	1,34	–
37	1001–1500	0,74	0,89	1,11	1,38	1,56	–
38	1501–3000	0,91	1,09	1,34	1,56	1,71	–
39	3001–5000	1,11	1,34	1,56	1,70	2,08	2,41
40	5001–7500	1,38	1,54	1,71	2,01	2,38	2,58
41	7501–10000	1,70	2,01	2,38	2,55	2,93	3,14
42	10001–20000	2,08	2,10	2,55	2,93	3,14	3,68
43	20001 и выше	2,10	2,15	2,60	3,06	3,20	3,80
инд	а	б	в	г	д	е	ж

Таблица 7 – Контроль за соблюдением законов и иных нормативных актов по охране труда

№ п/п	Среднесписочная численность работников организации	Численность рабочих, занятых на тяжелых и связанных с вредными условиями труда работах					
		до 100	101-350	351-500	501-1000	1001-3500	3501 и свыше
		Нормативная численность работников службы охраны труда, человек					
1	до 500	0,06	0,07	0,08	–	–	–
2	501–750	0,07	0,08	0,09	–	–	–
3	751–1000	0,08	0,09	0,10	–	–	–
4	1001–1500	0,10	0,12	0,14	0,17	–	–
5	1501–3000	0,14	0,17	0,20	0,24	0,28	–
6	3001–5000	0,20	0,24	0,29	0,35	0,42	0,48
7	5001–7500	0,28	0,32	0,38	0,45	0,56	0,70
8	7501–10000	0,35	0,41	0,48	0,57	0,68	0,82
9	10001–20000	0,65	0,72	0,79	0,93	1,07	1,23
10	20001 и свыше	0,80	0,87	0,94	1,01	1,11	1,26
инд	а	б	в	г	д	е	ж

Таблица 8 – Участие в реконструкции производства и организации мероприятий, направленных на улучшение условий труда работников организации

№ п/п	Среднесписочная численность работников организации	Количество самостоятельных производственных структурных подразделений в организации				
		до 5	6–10	11–20	21–50	51–125
		Нормативная численность работников службы охраны труда, человек				
1	до 500	0,18	0,21	0,24	0,27	–
2	501-750	0,20	0,24	0,28	0,31	–
3	751-1000	0,23	0,26	0,29	0,35	–
4	1001-1500	0,27	0,31	0,34	0,42	0,61
5	1501-3000	0,31	0,42	0,45	0,51	0,62
6	3001-5000	–	0,51	0,61	0,70	0,75
7	5001-7500	–	–	0,70	0,89	1,46
8	7501-10000	–	–	–	1,01	1,67
9	10001-20000	–	–	–	–	2,21
10	20001 и свыше	–	–	–	–	2,24
инд	а	б	в	г	д	е

Практическая работа 2

ПЛАНИРОВАНИЕ МЕРОПРИЯТИЙ ПО ОХРАНЕ ТРУДА НА ПРЕДПРИЯТИИ

1 Цели работы

1. Изучить методику планирования мероприятий по охране труда на предприятии.
2. Приобрести навыки разработки планов мероприятий по охране труда.

2 Общие сведения

Задачи и принципы планирования работы по охране труда

Планирование работы по охране труда – это деятельность, осуществляемая в организации с целью получения ответов на вопросы, что нужно делать, кто должен делать, как, когда, где, чтобы обеспечить безопасность работников.

Планирование работы по охране труда позволяет решить следующие задачи:

- упорядочить деятельность людей во времени;
- четко распределить обязанности и ответственность;
- обеспечить согласованные действия исполнителей на всех уровнях руководства;
- определить и изыскать средства;
- тщательно продумать все возможные варианты достижения безопасности.

Чтобы планирование было эффективным, оно должно осуществляться на основе определенных принципов:

- Перспективность. Планирование на длительный период позволяет учесть перспективы развития организации, связать план по охране труда с планом развития хозяйства.

- Выбор ведущего звена. Позволяет получить наибольший эффект в условиях ограниченных рамок материальных, трудовых и финансовых средств за счет их наиболее рационального распределения. Этот принцип носит также название «принципа приоритета целей». Необходимо иметь в виду, что приоритетной целью производственной деятельности (в соответствии с законом «Об основах охраны труда в Российской Федерации») является обеспечение безопасности, а затем только результаты финансово-экономической деятельности.

- Непрерывность планирования. Необходимость в непрерывности обусловлена тем, что факторы производства, от которых зависит состояние безопасности, непрерывно изменяются: постоянно происходит изменение технологии, старение, износ техники, меняются кадры, сезонность работ, финансовое положение организации и т.д.

Любой план должен отвечать следующим требованиям:

- план должен быть реальным, поэтому его надо разрабатывать с учетом возможностей организации (технических, экономических и т.д.);

- план должен быть конкретным, т.е. должны быть четко определены цели, виды работ, исполнители, сроки, ресурсы;

- план должен быть стабильным, т.е. относительно неизменным по основным параметрам. Однако необходимо иметь в виду, что план не догма, а руководство к действию. В него при необходимости должны вноситься изменения и дополнения.

Перспективное планирование

Нормативный документ: «Рекомендации по разработке программ улучшения условий и охраны труда в организациях». Министерство труда Российской Федерации. Департамент охраны труда. 25.01.96.

Общие положения. Задачи планирования.

Программу рекомендуется разрабатывать на три года с предварительным обсуждением ее на собрании трудового коллектива, на совместном комитете (комиссии) по охране труда.

Для разработки и реализации Программы приказом по организации назначается ее директор (руководитель). Им может быть работодатель или один из его заместителей. В приказе определяются сроки подготовки Программы, ответственные за реализацию Программы лица.

Целесообразно создать комиссию по подготовке проекта Программы, в которую следует включить главных специалистов, специалиста по охране труда, председателя комиссии (комитета) по охране труда.

Обязанности распределить таким образом, чтобы каждый из них отвечал за подготовку исходных данных и разработку отдельно порученного раздела Программы.

Программа предусматривает последовательное решение задач:

1. Выявление причин и факторов, которые приводят или могут привести к ухудшению условий труда работников.
2. Выбор приоритетных направлений, позволяющих в короткие сроки с наименьшими затратами обеспечить наиболее высокий результат.
3. Разработка и реализация соответствующих мероприятий.
4. Определение объемов и источников финансирования.

Информационная база и анализируемые показатели для разработки программы улучшения условий и охраны труда

В качестве информационной базы служат:

- законы, положения, правила, постановления, рекомендации, стандарты, издаваемые в Российской Федерации;
- акты формы Н-1, статистическая отчетность по форме 7-Т с приложениями;
- данные аттестации рабочих мест;
- результаты экспертиз рабочих мест, проверок состояния условий труда;
- предписания органов надзора и контроля, органов управления;
- приказы по организации;
- материалы работы комитета (комиссии) по охране труда, предложения общественных организаций.

На основе информации анализируется:

- структура службы охраны труда на предприятии;
- проведение обучения по охране труда;
- работа кабинета по охране труда;
- наличие СИЗ;
- информированность работников об условиях труда;
- страхование работников от временной нетрудоспособности;
- соблюдение работниками правил, норм и инструкций;
- организация расследования несчастных случаев;
- контроль за ОВПФ;
- возмещение вреда, причиненного здоровью работников;
- анализ протоколов замеров ОВПФ, экспертизы условий труда, сертификации объектов;
- анализ состояния травматизма. Для анализа рекомендуется рассмотреть не менее 73 несчастных случаев (чтобы получить 95% достоверность, погрешность – 20%).

Содержание Программы

Организационные мероприятия:

- определить права и обязанности в области охраны труда всех работников от работодателя до рабочего; они вносятся в должностные инструкции руководителей всех уровней;
- разработать «Положение о системе управления охраной труда», отражающее функции, задачи, степень участия и взаимодействия подразделений и служб организации в обеспечении безопасности;
- разработать порядок обучения (ежегодно, через три года, инструктажи, проверка знаний, аттестация), предусмотреть документальное оформление;
- предусмотреть мероприятия по обобщению и внедрению опыта работы без травм;
- предусмотреть меры по организации кабинета по охране труда, уголков по технике безопасности, обеспечить их юридической, экономической, технической, справочной литературой, плакатами, макетами, видеоаппаратурой, мебелью, учебными материалами;
- предусмотреть закупку, выдачу, уход за СИЗ;
- оснащение производственных участков медицинскими аптечками;
- проведение медосмотров;
- внедрение рациональных режимов труда и отдыха;
- организация горячего питания;
- организация технического освидетельствования ГПМ, сосудов под давлением и др. энергосилового оборудования;
- организация работы комиссии по приемке в эксплуатацию зданий, сооружений, энергосилового оборудования.

Технические мероприятия.

Монтаж тормозных, сигнальных, оградительных, предохранительных, блокировочных устройств, дистанционных систем управления оборудованием, нанесение опознавательной окраски, установка знаков безопасности, внедрение средств коллективной защиты от воздействия электрическим током, молниезащита и т.д.

Санитарно-гигиенические мероприятия.

Приведение уровней шума, вибрации, ионизирующих излучений и др. вредных факторов в соответствие с требованиями. Их внедрение даст значительный социально-экономический эффект. Это достигается за счет устройства вентиляции, отопления, рационализации освещения, перепланировки размещения оборудования, устройства новых дверных проемов, переходных мостиков, тамбуров, уборки производственных помещений, устройства гардеробных, душевых, комнат отдыха, помещений для обогрева, передвижных столовых, сушилок и т.д.

Строительство фельдшерских и врачебных здравпунктов, оборудование спортзалов, оборудование домов и баз отдыха.

Социально-экономические мероприятия.

Организация бесплатных обедов, стимулирование работы без травм и аварий, страхование работников от временной нетрудоспособности, получение сертификата на соответствие требованиям охраны труда.

Мероприятия, связанные с проведением научно-исследовательских работ.

Тематика исследований: изучение условий труда, проведение аттестации, экспертиза условий труда, анализ травматизма, разработка различных рекомендаций, инструкций по охране труда.

Ожидаемые конечные результаты

К ним относятся: число лиц, которым будут улучшены условия труда, сокращение числа несчастных случаев, оздоровительный эффект. Планируемое предотвращение экономического ущерба от несчастных случаев и заболеваемости равносильно экономической эффективности.

Контроль над реализацией программы осуществляет директор программы. На основе информации о ходе внедрения мероприятий принимаются оперативные меры.

Нормативные документы:

1. Постановление Министерства труда Российской Федерации от 27.02.95 г. «Рекомендации по планированию мероприятий по охране труда»

2. Письмо Департамента охраны труда Минтруда России от 23.01.96 г. «Рекомендации по примерному содержанию раздела «Условия и охрана труда» в коллективном договоре».

Перечень вопросов по охране труда, включаемых в коллективный договор

В разделе «Условия и охрана труда» колдоговора регламентируются следующие вопросы:

- 1) выделение средств на мероприятия по охране труда,
- 2) формирование фонда охраны труда предприятия,
- 3) аттестация рабочих мест,
- 4) обучение и проверка знаний,
- 5) проведение медосмотра,
- 6) выдача спецодежды, спецобуви, СИЗ, ремонт и стирка, обезвреживание,
- 7) предоставление работникам, занятым на работах с вредными и опасными условиями труда, льгот и компенсаций (льготная пенсия, дополнительный отпуск, сокращенный рабочий день, доплата к тарифной ставке, выдача молока, лечебно-профилактическое питание),
- 8) возмещение ущерба, причиненного здоровью в результате НС, профзаболевания, гибели работника, получения инвалидности, утраты трудоспособности,
- 9) выплата пособия детям, потерявшим кормильца,
- 10) медицинское страхование работников,
- 11) обеспечение условий и охраны труда женщин за счет ограничения труда женщин в ночное время, вывода женщин с тяжелых физических ра-

бот, с вредными и опасными условиями, организации надомной работы, трудоустройство беременных женщин, нуждающихся в переводе на легкую работу, механизация тяжелых и физических работ,

12) обеспечение труда молодежи за счет исключения труда лиц в возрасте до 18 лет на тяжелых и работах с вредными и опасными условиями труда, перевод обучающихся заочно на индивидуальный режим труда

13) организация, совместно с представителями работников (уполномоченными по охране труда), контроля над выполнением коллективного договора и соглашения

14) на совместных заседаниях рассматривать вопросы по охране труда.

Могут быть внесены дополнительные пункты, расширяющие гарантии работников на безопасность.

Перечень приложений по охране труда к коллективному договору

Коллективный договор имеет приложения.

Примерный перечень приложений:

- план мероприятий по охране труда (соглашение по охране труда);
- смета расходов средств на охрану труда;
- перечень работ, на которых допускается разделение рабочего дня на части;
- положения о премировании работников;
- перечень работ (производств) с особо тяжелыми и особо вредными, с тяжелыми и вредными условиями труда, при работе в которых работники имеют право на доплаты за условия труда;
- план-график проведения аттестации рабочих мест;
- план оздоровительно-профилактических мероприятий;
- перечень работ (производств), при выполнении которых предоставляется лечебно-профилактическое питание;
- перечень работ, при выполнении которых работники получают бесплатно молоко или другие равноценные продукты.

Могут быть и другие приложения, учитывающие специфику предприятия.

Рекомендуемый перечень мероприятий, включаемых в Соглашение по охране труда

Годовое планирование, кроме включения в коллективный договор раздела по охране труда, предусматривает также разработку Соглашения по охране труда.

Соглашение по охране труда является правовой формой планирования и проведения мероприятий по охране труда с указанием сроков выполнения и ответственных лиц. Оно разрабатывается одновременно с разработкой коллективного договора, обсуждается и принимается на общем собрании (конференции) работников. Организация отчитывается в фактических затратах на мероприятия по охране труда.

В Соглашение включаются только те мероприятия, которые перечислены в Рекомендациях по планированию.

1. Модернизация технологического, ГПМ и другого производственного оборудования.

2. Внедрение систем автоматического и дистанционного управления.

3. Своевременное устранение ОВПФ.

4. Внедрение систем автоматического контроля и сигнализации.

5. Внедрение и совершенствование устройств электрозащиты.

6. Установка устройств защиты для безопасной эксплуатации паровых, воздушных, газовых, кислотных и других коммуникаций и сооружений.

7. Механизация и автоматизация операций связанных с хранением, транспортировкой, заполнением и опорожнением резервуаров с ядовитыми агрессивными, легковоспламеняющимися и горючими жидкостями.

8. Снижение уровней вредных факторов в воздухе рабочей зоны.

9. Устройство и совершенствование СКЗ от воздействия ОВПФ.

10. Устройство и реконструкция отопительных и вентиляционных систем.

11. Приведение освещения в соответствии с требованиями.

12. Перепланировка размещения производственного оборудования.

13. Нанесение на производственном оборудовании сигнальных цветов и знаков безопасности.

14. Механизация работ при складировании и транспортировке сырья, готовой продукции, отходов.

15. Механизация уборки помещений, удаления и обезвреживания отходов, очистки вентиляционных систем, осветительной арматуры, окон, фрамуг.

16. Приведение зданий, сооружений, помещений, строительных площадок в соответствии с требованиями.

17. Расширение и реконструкция санитарно-бытовых помещений.

18. Мероприятия, связанные с обеспечением работников спецодеждой, спецобувью, СИЗ.

19. Приобретение и монтаж сатураторных установок.

20. Устройство и реконструкция мест отдыха, комнат психологической разгрузки, мест обогрева, укрытий от дождя, солнца.

21. Устройство тротуаров, переходов, внедрение системы мер по профилактике ДТП.

22. Проведение экспертизы условий труда в проектной и технологической документации при строительстве и реконструкции производств.

23. Проведение сертификации рабочих мест.

24. Организация обучения, инструктажа, проверка знаний по охране труда.

25. Организация кабинетов, уголков по охране труда, приобретение приборов, наглядных пособий, демонстрационной аппаратуры, проведение выставок.

26. Разработка, издание, размножение инструкций по охране труда, приобретение нормативных актов и литературы в области охраны труда.

Таким образом, в Соглашение по охране труда включаются только те мероприятия, которые позволяют улучшить условия труда. В Соглашение не включаются мероприятия, направленные на поддержание условий труда на достигнутом уровне.

Оперативное планирование

Заключается в составлении планов работ по охране труда в организации, планов руководителя организации, специалистов, руководителей участков, специалиста по охране труда на периоды проведения работ.

Специалисту по охране труда целесообразно иметь ежемесячный план работы. План утверждается руководителем организации, о выполнении которого он должен систематически отчитываться в конце месяца.

Пример графика работы по охране труда структурного подразделения на I квартал

№ п/п	Работа	Время проведения	Ответственные
1	Проверка состояния техники	5 апреля	Комиссия
2	Назначение ответственных за работу по охране труда	20 декабря	Руководитель организации
3	Испытание кран-балок	20 января	Главный специалист
4	Проверка состояния зданий и сооружений	5 февраля	Руководители структурных подразделений
5	Инструктаж и обучение	По графику	Специалист по ОТ
6	Проведение дня охраны труда	Ежемесячно	Профком, комиссия по ОТ

Финансирование мероприятий по улучшению условий и охраны труда

Финансирование мероприятий по улучшению условий и охраны труда осуществляется за счет средств федерального бюджета, бюджетов субъектов Российской Федерации, местных бюджетов, внебюджетных источников в порядке, установленном законами, иными нормативными правовыми актами и актами органов местного самоуправления.

Финансирование мероприятий по улучшению условий и охраны труда может осуществляться также за счет:

средств от штрафов, взыскиваемых за нарушение трудового законодательства, перечисляемых и распределяемых в соответствии с федеральным законом, а также в порядке установленном Правительством Российской Федерации; добровольных взносов организаций и физических лиц.

Финансирование мероприятий по улучшению условий и охраны труда в организациях независимо от организационно-правовых форм (за исключением

федеральных казенных предприятий и федеральных учреждений) осуществляется в размере не менее 0,2% суммы затрат на производство продукции (работ, услуг), а в организациях, занимающихся эксплуатационной деятельностью, - в размере не менее 0,7% суммы эксплуатационных расходов.

В отраслях экономики, субъектах Российской Федерации, на территориях, а также в организациях могут создаваться фонды охраны труда в соответствии с законодательством Российской Федерации и законодательством субъектов Российской Федерации.

Работник не несет расходов на финансирование мероприятий по улучшению условий и охраны труда.

3 Форма отчета

- наименование работы;
- цель работы;
- основные сведения о планировании мероприятий по охране труда;
- план работы по охране труда руководителя структурного подразделения (по заданию преподавателя).

Контрольные вопросы:

1. Задачи планирования работы по охране труда.
2. Принципы планирования, требования, предъявляемые к планам.
3. Организация и задачи перспективного планирования по охране труда.
4. Информационная база для разработки Программы улучшения условий и охраны труда.
5. Показатели, используемые для анализа уровня работы по охране труда на предприятии.
6. Содержание Программы улучшения условий и охраны труда.
7. Перечень вопросов по охране труда, включаемых в коллективный договор.
8. Перечень приложений по охране труда к коллективному договору.
9. Рекомендуемый перечень мероприятий, включаемых в Соглашение по охране труда.
10. Оперативное планирование работы по охране труда.
11. Финансирование мероприятий по охране труда.

Список литературных источников

1. Положение об отраслевой системе управления охраной труда в АПК.– М., 2001 г.
2. «Рекомендации по разработке программ улучшения условий и охраны труда в организациях». Министерство труда Российской Федерации. Департамент охраны труда. 25.01.96.
3. «Рекомендации по планированию мероприятий по охране труда». Постановление Министерства труда Российской Федерации от 27 февраля 1995 г.
4. «Рекомендации по примерному содержанию раздела «Условия и охрана труда» в коллективном договоре». Письмо Департамента охраны труда Минтруда России от 23.01.96 г.
5. Трудовой кодекс Российской Федерации от 30.12.01 3 197-ФЗ (в ред. от 30.06.06 № 90-ФЗ).

Приложение

(извлечение из Положения об отраслевой системе управления охраной труда в АПК, 2001 г.)

1 Обязанности работодателя по обеспечению безопасных условий и охраны труда.

Работодатель обязан обеспечить:

- безопасность работников при эксплуатации зданий, сооружений, оборудования, осуществлении технологических процессов, а также применяемых в производстве сырья и материалов;
- применение средств индивидуальной и коллективной защиты работников;
- соответствующие требованиям охраны труда условия труда на каждом рабочем месте;
- режим труда и отдыха в соответствии с законодательством Российской Федерации и законодательством субъектов Российской Федерации;
- приобретение за счет собственных средств и выдачу специальной одежды, специальной обуви и других средств индивидуальной защиты, смывающих и обезвреживающих средств в соответствии с установленными нормами работникам, занятым на работах с вредными или опасными условиями труда, а также на работах, выполняемых в особых температурных условиях или связанных с загрязнением;
- обучение безопасным методам и приемам выполнения работ, инструктаж по охране труда, стажировку на рабочих местах работников и проверку их знаний требований охраны труда, недопущение к работе лиц, не прошедших в установленном порядке указанные обучение, инструктаж, стажировку и проверку знаний требований охраны труда;
- обеспечение участков и рабочих мест инструкциями по охране труда;
- организацию контроля за состоянием условий труда на рабочих местах, а также за правильностью применения работниками средств индивидуальной и коллективной защиты;
- проведение аттестации рабочих мест по условиям труда с последующей сертификацией работ по охране труда в организации;
- проведение за счет собственных средств обязательных предварительных (при поступлении на работу) и периодических (в течение трудовой деятельности) медицинских осмотров (обследований) работников, внеочередных медицинских осмотров (обследований) работников по их просьбам в соответствии с медицинскими рекомендациями с сохранением за ними места работы (должности) и среднего заработка, на время прохождения указанных медицинских осмотров;
- недопущение работников к выполнению ими трудовых обязанностей без прохождения обязательных медицинских осмотров, а также в случае медицинских противопоказаний;
- информирование работников об условиях и охране труда на рабочих местах, о существующем риске повреждения здоровья и полагающихся им компенсациям и средствами индивидуальной защиты;
- предоставление органам государственного управления охраной труда, органам государственного надзора и контроля за соблюдением требований охраны труда информации и документов, необходимых для осуществления ими своих полномочий;
- принятие мер по предотвращению аварийной ситуации, сохранению жизни и здоровья работников при возникновении таких ситуаций, в том числе, по оказанию пострадавшим первой медицинской помощи;
- расследование в установленном Правительством Российской Федерации порядке несчастных случаев на производстве и профессиональных заболеваний;

- санитарно-бытовое и лечебно-профилактическое обслуживание работников в соответствии с требованиями охраны труда;
- беспрепятственный допуск должностных лиц, органов государственного управления охраной труда, органов государственного надзора, контроля за соблюдением требований охраны труда, органов Фонда социального страхования Российской Федерации, а также представителей органов общественного контроля в целях проведения проверок условий и охраны труда в организации и расследования несчастных случаев на производстве и профессиональных заболеваний;
- выполнение предписаний должностных лиц органов государственного надзора и контроля за соблюдением требований охраны труда и рассмотрение представлений органов общественного контроля в установленные законодательством сроки;
- обязательное социальное страхование работников от несчастных случаев на производстве, профессиональных заболеваний;
- ознакомление работников организации с требованиями охраны труда;
- формирование совместно с профсоюзной организацией комитета (комиссии) по охране труда.

2 Основные обязанности руководителей структурных подразделений.

Главные специалисты (главный инженер, главный агроном, главный зоотехник, главный электрик, главный механик, главный технолог и др.).

Главные специалисты в своей работе по охране труда руководствуются законодательными и иными нормативными актами, стандартами ССБТ, приказами, распоряжениями вышестоящих органов управления, руководителя организации (правления), указаниями инженера (службы) по охране труда и несут ответственность за состояние охраны труда по своему направлению (отрасли, цеха, участка производства).

Главные специалисты обязаны:

- в пределах служебной компетенции и должностных обязанностей обеспечивать здоровые и безопасные условия труда на рабочих местах, соблюдение действующих правил и норм по охране труда, безопасности дорожного движения и противопожарной защите;
- направлять работу специалистов, руководителей отделений, цехов, производственных участков и объектов на предупреждение несчастных случаев и профессиональных заболеваний, аварий и пожаров, соблюдение законодательства по охране труда, улучшение санитарно-гигиенических условий труда;
- организовывать разработку и внедрение безопасных технологических процессов, направленных на облегчение и оздоровление условий труда, устранение вредных факторов производства;
- участвовать в разработке и выполнении планов улучшения условий труда;
- участвовать в расследовании аварий, несчастных случаев и профессиональных заболеваний по своему направлению;
- осуществлять контроль за выполнением мероприятий по предупреждению аварий и несчастных случаев;
- запрещать производство работ на участках, где существует угроза здоровью работающих и хранение транспортных средств вне специально отведенной стоянки, не допускать к эксплуатации неисправные машины и оборудование;
- составлять и утверждать маршруты передвижения техники с одного участка производства на другой, контролировать использование машин и механизмов, выделенных в их распоряжение, принимать меры по проведению предрейсовых и послерейсовых медицинских осмотров водителей транспортных средств и других самоходных машин;
- обеспечивать безопасную перевозку людей, привлекаемых к выполнению работ, на специально оборудованных транспортных средствах;

- организовывать совместно с руководителями подразделений своевременное испытание, техническое освидетельствование и регистрацию котельных установок, аппаратов и сосудов, работающих под давлением, грузоподъемных машин и механизмов, контрольных приборов и другого оборудования, подлежащего периодическому испытанию и освидетельствованию;
- обеспечивать соблюдение правил безопасности доставки, хранения, выдачи, учета использования и списания пестицидов, удобрений и ядовитых, огнеопасных веществ и дезсредств в организации, безопасное проведение работ с ними;
- обеспечивать безопасную работу в местах повышенной опасности – под ЛЭП, вблизи газо- и иных трубопроводов;
- обеспечивать разработку безопасных маршрутов передвижения агрегатов и машин при выполнении работ;
- обеспечивать выполнение профилактических мероприятий по предупреждению заболевания людей инфекционными болезнями, общими для человека и животных;
- обеспечивать исправное и безопасное состояние машин, механизмов, оборудования;
- разрабатывать и внедрять на предприятии механизацию и автоматизацию производственных процессов, приспособлений и устройств, обеспечивающих безопасность и безвредность работ;
- обеспечивать выполнение установленного порядка выхода на работу, возвращения с работы и проведение пересменок на самоходной сельскохозяйственной технике и автотранспорте (в сельскохозяйственных предприятиях);
- осуществлять правильное ведение технической документации (ремонтной и эксплуатационной) на оборудование, предусмотренной соответствующими правилами;
- принимать меры по устранению выявленных конструктивных недостатков машин, оборудования, инструментов, приведших к несчастным случаям, авариям или создающим опасность травмирования работающих, организовать своевременную замену морально устаревшего оборудования, механизмов и приспособлений;
- обеспечивать выполнение предписаний контролирующих органов, службы охраны труда;
- своевременно и по установленным формам составлять заявки на средства индивидуальной защиты и обеспечивать выдачу спецодежды, спецобуви и других средств индивидуальной защиты, а также мыла, обезвреживающих средств, молока, лечебно-профилактического питания по действующим нормам и контролировать правильность их использования;
- принимать меры по обеспечению санитарно-бытового обслуживания работающих в соответствии с действующими нормами и правилами;
- оказывать содействие в организации санитарных постов и проведении предварительных, периодических медицинских осмотров работников основных профессий;
- организовывать и принимать участие в обучении специалистов среднего звена и рабочих по охране труда с последующей проверкой знаний; проводить вводный и текущий инструктаж при выдаче наряда-допуска на особо опасные работы;
- осуществлять руководство разработкой и корректировкой инструкций по охране труда в руководимой отрасли производства;
- обеспечивать подразделения отрасли литературой, инструкциями, правилами, учебно-наглядными пособиями и техническими средствами обучения и пропаганды; вести пропаганду охраны труда;
- принимать меры по оборудованию уголков по технике безопасности в отделениях, цехах, на производственных участках и объектах;
- обеспечивать проведение аттестации рабочих мест с дальнейшей сертификацией работ по охране труда на соответствие требованиям охраны труда, разработку и выпол-

нение мероприятий по результатам проделанной работы, соответствующих разделов коллективного договора (соглашения по охране труда) применительно к руководимой отрасли производства;

- постоянно контролировать состояние охраны труда в отделениях, цехах, на производственных участках и объектах, осуществлять контроль за работой руководителей подведомственных подразделений по соблюдению законодательства по охране труда, улучшению условий и повышению безопасности труда и принимать меры по устранению недостатков;

- контролировать своевременность и качество первичного инструктажа на рабочем месте, повторного, внепланового и текущего инструктажей и правильность их оформления в журнале регистрации;

- обеспечивать контроль и своевременное выполнение требований актов, предписаний, приказов и распоряжений по охране труда органов государственного надзора и общественного контроля, а также планов работы по охране труда в подразделениях;

- ежеквартально подводить итоги работы по охране труда в подразделениях, отрасли;

- изучать информацию о состоянии охраны труда и принимать участие в оценке уровня состояния охраны труда отрасли;

- регулярно проводить совещания с руководителями подразделений по анализу состояния охраны труда;

- принимать участие в подготовке приказов, распоряжений по вопросам охраны труда;

- участвовать в организации и проведении Дня охраны труда, общественных смотров-конкурсов, устройстве выставок, витрин по охране труда;

- вносить предложения о моральном и материальном стимулировании работников и коллективов курируемых подразделений за высокие показатели по безопасности труда и о привлечении к ответственности лиц, допускающих нарушения норм и правил охраны труда;

- проводить работу по охране труда по заранее составленному плану, согласованному с начальником отдела (инженером) по охране труда и утвержденному руководителем предприятия.

Начальник планово-экономического отдела:

- организует и осуществляет разработку планов, программ развития организации с учетом требований охраны труда;

- обеспечивает планирование и анализ финансовых затрат мероприятий по охране труда.

Главный бухгалтер:

- обеспечивает целевое расходование средств, направляемых на улучшение условий и охраны труда;

- осуществляет учет средств, расходуемых на мероприятия по улучшению условий труда;

- предоставляет службе охраны сведения о финансовых затратах на выполнение мероприятий по охране труда;

- осуществляет контроль за соблюдением безопасных условий труда и выполнением инструкций по охране труда сотрудниками бухгалтерии.

Начальник финансового отдела:

- обеспечивает финансирование и контроль за использованием выделенных средств на проведение мероприятий по охране труда, включая оплату лечебно-профилактического питания, приобретение средств индивидуальной защиты и др.

Начальник отдела материально-технического снабжения:

- организует своевременное обеспечение необходимыми для выполнения мероприятий по охране труда материалами, оборудованием, приборами контроля опасных и вредных производственных факторов;

- приобретает для обеспечения работников организации мыло, смывающие и обезвреживающие средства, молоко в соответствии с действующими нормами, правилами, инструкциями;

- организует и осуществляет контроль в подведомственных подразделениях за безопасным выполнением работ.

Начальник отдела организации и оплаты труда:

- организует разработку и внедрение научно-обоснованной организации труда и управления производством, отвечающей требованиям охраны труда;

- участвует в подготовке коллективного договора, обеспечивая правильность предоставления льгот и компенсаций для соответствующих категорий персонала, предусмотренных действующим законодательством и улучшение условий труда работающих;

- разрабатывает предложения по стимулированию работников за улучшение условий и охраны труда.

Начальник отдела кадров:

- организует разработку положений о структурных подразделениях, должностных инструкций, предусматривая в них функции по вопросам обеспечения условий и охраны труда;

- участвует в разработке мероприятий по снижению заболеваемости в организации, контроле за их выполнением, составляет списки лиц, подлежащих медицинским осмотрам, организует проведение медицинских осмотров;

- организует повышение квалификации работников, в том числе и по вопросам охраны труда;

- осуществляет контроль за соблюдением режима рабочего времени и отдыха, правил внутреннего трудового распорядка, использованием труда женщин и подростков, предоставлением льгот и компенсаций за работу на производстве с вредными условиями труда.

Руководители структурных подразделений (начальники производств, отделов, участков и др.) обеспечивают:

- здоровые и безопасные условия труда в подразделениях;

- содержание и эксплуатацию оборудования, инструмента, инвентаря и приспособлений, грузоподъемных приспособлений и транспортных средств, предохранительных и ограждающих устройств, санитарно-технических установок, организацию рабочих мест, производственных и бытовых помещений, проходов, проездов в соответствии с требованиями правил и норм техники безопасности и производственной санитарии;

- выполнение подчиненным персоналом должностных обязанностей по охране труда;

- контроль соблюдения работниками требований правил, норм, инструкций по охране труда, организацию работ повышенной опасности;

- правильную эксплуатацию установок вентиляции и кондиционирования воздуха;

- безопасную эксплуатацию складских помещений;

- безопасное хранение, транспортировку и применение легковоспламеняющихся, горючих, взрывоопасных, ядовитых и агрессивных веществ, баллонов с сжатыми и сжиженными газами;

- проведение в установленные сроки через непосредственных руководителей (бригадиров, мастеров, прорабов и др.) первичного, повторного, внепланового инструк-

тажей по охране труда на рабочем месте со всеми работниками с обязательным оформлением их в журнале инструктажа;

- производственные участки инструкциями по охране труда, предупредительными знаками и т.д.;

- обучение рабочих, инженерно-технических работников и служащих безопасным приемам и методам труда по специальным программам, утвержденным руководством организации, а в необходимых случаях обеспечить их обучение и повторную проверку знаний;

- расследование совместно с работником службы охраны труда происшедшие несчастные случаи на производстве, установление их обстоятельств и причин, определение и выполнение мероприятий по устранению причин травматизма;

- своевременное составление списков работников с вредными условиями труда для прохождения периодических медицинских осмотров;

- своевременное составление заявок на требующуюся специальную одежду и обувь, средства индивидуальной защиты и профилактики;

- своевременное снабжение работающих молоком или другими равноценными пищевыми продуктами в случае превышения предельно-допустимых концентраций вредных веществ в воздухе рабочей зоны;

- выполнение указаний (предписаний) органов государственного надзора и контроля, работников службы охраны труда в установленные сроки;

- соблюдение трудового законодательства и законодательства об охране труда;

- своевременную разработку и доработку инструкций по охране труда.

Специалист по охране труда:

- осуществляет контроль за соблюдением в подразделениях предприятия законодательных и иных нормативных правовых актов по охране труда, за предоставлением работникам установленных льгот и компенсаций по условиям труда;

- изучает условия труда на рабочих местах, подготавливает и вносит предложения о разработке и внедрении более совершенных конструкций оградительной техники, предохранительных и блокировочных устройств, других средств защиты от воздействия опасных и вредных производственных факторов;

- участвует в проведении проверок, обследований технического состояния здания, сооружений, оборудования, машин и механизмов, эффективности работы вентиляционных систем, состояния санитарно-технических устройств, санитарно-бытовых помещений, средств индивидуальной и коллективной защиты работников, определении их соответствия требованиям нормативных правовых актов по охране труда, выявлении нарушений, которые создают угрозу жизни и здоровью работников или могут привести к аварии;

- принимает меры по прекращению эксплуатации машин, оборудования и производства работ в цехах, на участках, на рабочих местах;

- совместно с другими подразделениями предприятия проводит работу по аттестации и сертификации рабочих мест;

- участвует в разработке мероприятий по предупреждению профессиональных заболеваний и несчастных случаев на производстве, по улучшению условий труда и доведению их до требований нормативных правовых актов по охране труда, а также оказывает организационную помощь по выполнению разработанных мероприятий;

- контролирует своевременность проведения соответствующими службами необходимых испытаний и технических освидетельствований состояния оборудования, машин и механизмов, соблюдение графиков замеров параметров опасных и вредных производственных факторов, выполнение предписаний органов государственного надзора и контроля за соблюдением действующих норм, правил и инструкций по охране труда, стандартов безопасности труда в процессе производства, а также в проектах новых и реконструируемых производственных объектов, участвует в приемке их в эксплуатацию;

- участвует в рассмотрении вопроса о возмещении работодателем вреда, причиненного работнику увечьем, профессиональным заболеванием или другим повреждением здоровья, связанным с выполнением им трудовых обязанностей;

- оказывает подразделениям предприятия методическую помощь в составлении списков профессий и должностей, в соответствии с которыми работники должны проходить обязательные медицинские осмотры, а также списки профессий и должностей, в соответствии с которыми на основании действующего законодательства работникам предоставляют компенсации и льготы за тяжелые, вредные или опасные условия труда; при разработке и пересмотре инструкций по охране труда; по организации инструктажа, обучения и проверки знаний работников по охране труда;

- проводит вводные инструктажи по охране труда со всеми вновь принимаемыми на работу, командированными, учащимися и студентами, прибывшими на практику, ведет документацию по вводному инструктажу;

- участвует в составлении раздела «Охрана труда» коллективного договора, в расследовании случаев производственного травматизма, профессиональных заболеваний и заболеваний, обусловленных производственными факторами, изучает их причины, анализирует эффективность производимых мероприятий по их предупреждению;

- осуществляет контроль за организацией хранения, выдачи, стирки, химической чистки, сушки, обеспыливания, обезжиривания и ремонта специальной одежды, специальной обуви и других средств индивидуальной защиты, состоянием предохранительных приспособлений и защитных устройств, а также правильным расходом в подразделениях предприятия средств, выделенных на выполнение мероприятий по охране труда, Составляет отчетность по охране труда по установленным формам и в соответствующие сроки.

Практическая работа 3

СИСТЕМА ОБУЧЕНИЯ БЕЗОПАСНОСТИ И ПРОПАГАНДЫ ОХРАНЫ ТРУДА

1 Цели работы

1. Изучить функции, задачи, структуру и содержание элементов системы обучения и пропаганды охраны труда.
2. Изучить организацию проведения обучения и пропаганды охраны труда.
3. Приобрести навыки разработки планов проведения обучения и пропаганды охраны труда, проектов кабинетов и уголков охраны труда.

2 Общие теоретические сведения

Система обучения безопасности труда

Нормативные документы:

1. ГОСТ 12.0.004–90 ССБТ «Организация обучения безопасности труда. Общие положения».
2. О первоочередных мерах по перестройке образования по вопросам охраны труда и гражданской обороны. Приказ Госком СССР по народному образованию 09.07.90 № 473.

3. Постановление Минтруда России и Минобразования России от 13 января 2003 г. «Порядок обучения по охране труда и проверки знаний требований охраны труда работников организаций».

В соответствии с нормативными документами, обучение проводится во всех организациях независимо от форм собственности, независимо от степени опасности производственных процессов, проводится также с учащимися школ, техникумов, вузов, в дошкольных учреждениях и учреждениях послевузовского образования, т.е. обучение имеет непрерывный и многоуровневый характер.

На территории субъекта Российской Федерации организацию обучения по охране труда и проверки знаний требований охраны труда координируют федеральные органы исполнительной власти и орган исполнительной власти по труду субъекта Российской Федерации, который формирует банк данных всех обучающих организаций, находящихся на территории субъекта Российской Федерации.

Ответственность за качество обучения по охране труда и выполнение утвержденных программ по охране труда несет обучающая организация и работодатель организации в порядке, установленном законодательством Российской Федерации.

Контроль за своевременным проведением проверки знаний требований охраны труда работников, в том числе руководителей, организаций, осуществляется органами федеральной инспекции труда.

Система обучения включает:

- изучение основ и обучение требованиям безопасности труда и другим видам деятельности в дошкольных и учебных заведениях;
- обучение безопасности труда на предприятии;
- специальное обучение и проверка знаний рабочих;
- обучение и проверка знаний руководителей и специалистов;
- обучение безопасности труда при повышении квалификации;
- инструктаж по безопасности труда;
- обучение отдельных категорий застрахованных по охране труда;
- проверка требований знаний охраны труда.

2.1 Обучение безопасности жизнедеятельности в дошкольных и учебных заведениях

1. В дошкольных учреждениях воспитанников знакомят с основами безопасного поведения в быту, на улице, в самом учреждении. Проводят занятия по правилам дорожного движения, пожарной и электробезопасности и т.д. Контроль знаний осуществляется путем опроса воспитанников и практических занятий с ними.

2. В общеобразовательных школах вопросы безопасности изучаются в процессе изучения учебных дисциплин и курса ОБЖ, а также перед допуском учащихся к практической работе.

3. В профессионально-технических училищах учащиеся изучают курс или разделы по охране труда в предметах специальной профессиональной подготовки.

4. Учащиеся средних специальных учебных заведений изучают курс «Охрана труда» или самостоятельный раздел по безопасности труда при прохождении специальных дисциплин.

5. В высших учебных заведениях с 1991 года введена дисциплина «Безопасность жизнедеятельности» вместо курсов «Охрана труда» и «Гражданская оборона» общим объемом 100 часов учебного времени для технических, строительных, сельскохозяйственных, экономических, инженерно-педагогических и 60 часов – для педагогических вузов, осуществляющих подготовку учителей труда.

В дипломные проекты введен раздел «Безопасность и экологичность проекта». Формой контроля знаний по окончании курса обеспечения безопасности труда является экзамен.

2.2 Обучение рабочих безопасности труда на предприятии

Работодатель (или уполномоченное им лицо) обязан организовать в течение месяца после приема на работу обучение безопасным методам и приемам выполнения работ всех поступающих на работу лиц, а также лиц, переводимых на другую работу. Обучение по охране труда проводится при подготовке работников рабочих профессий, переподготовке и обучении их другим рабочим профессиям.

Порядок, форма, периодичность и продолжительность обучения по охране труда и проверки знаний требований охраны труда работников рабочих профессий устанавливаются работодателем (или уполномоченным им лицом) в соответствии с нормативными правовыми актами, регулирующими безопасность конкретных видов работ.

Работодатель (или уполномоченное им лицо) организует проведение периодического, не реже одного раза в год, обучения работников рабочих профессий по оказанию первой помощи пострадавшим. Вновь принимаемые на работу проходят обучение оказанию первой помощи пострадавшим в сроки, установленные работодателем (или уполномоченным им лицом), но не позднее одного месяца после приема на работу.

При подготовке рабочих по профессиям, к которым предъявляются повышенные требования безопасности труда, проводится специальное обучение.

2.3 Специальное обучение и проверка знаний рабочих

Дополнительное специальное обучение безопасности труда проводят в отдельных отраслях, связанных с работами, к которым предъявляются повышенные требования безопасности труда.

Перечень работ и профессий, порядок, форму, периодичность и продолжительность обучения, программу, состав комиссии утверждает работодатель. Рабочему выдают удостоверение на право самостоятельной работы.

Если рабочий не сдал экзамен, то повторную проверку назначают не позднее одного месяца. В этот период он к самостоятельной работе не допускается.

Все рабочие, имеющие перерыв в работе по данному виду работ, должности, профессии более трех лет, а при работе с повышенной опасностью – более одного года, должны пройти обучение по безопасности труда в течение первого месяца до начала самостоятельной работы.

2.4 Инструктаж по безопасности труда

Кроме обучения, для рабочих проводятся инструктажи по безопасности труда:

- вводный;
- первичный на рабочем месте;
- повторный;
- внеплановый;
- целевой;

Вводный инструктаж проводят со всеми вновь принимаемыми на работу независимо от их образования, стажа работы, с временными работниками, с практикантами, командированными. Проводит его инженер по охране труда или лицо, на которое приказом возложены обязанности инженера по охране труда.

Программу вводного инструктажа утверждает работодатель по согласованию с профсоюзным комитетом.

Излагаются основные вопросы безопасности труда на предприятии:

- трудовые права работника и его обязанности в части охраны труда;
- организация работы по охране труда на предприятии;
- основные ОВПФ (опасные и вредные производственные факторы), сопутствующие его работе;
- средства защиты, спецодежда;
- порядок действий при несчастном случае;
- пожарная безопасность;
- первая помощь пострадавшим.
- правила поведения на территории;

О проведении инструктажа делается запись:

- в журнале регистрации вводного инструктажа (приложение № 8.1), с обязательными подписями инструктируемого и инструктирующего;
- в документе о приеме на работу (форма Т-1) и (или) в личной карточке прохождения обучения (приложение № 8.2).

Первичный инструктаж на рабочем месте проводят до начала производственной деятельности с:

- вновь принятыми в организацию работниками, включая работников, выполняющих работу на условиях трудового договора, заключенного на срок до двух месяцев или на период выполнения сезонных работ, в свободное от основной работы времени (совместители), а также на дому (надомники) с использованием материалов, инструментов и механизмов, выделяемых работодателем или приобретаемых ими за свой счет.

- переведенными из одного подразделения в другое;
- выполняющими новую для них работу;
- командированными и временными работниками;
- со строителями, прибывшими выполнять работы на территории организации;
- со студентами и учащимися.

Инструктаж может не проводиться с лицами, не связанными с обслуживанием и использованием оборудования, применением и хранением сырья и материалов.

Перечень лиц, освобожденных от первичного инструктажа на рабочем месте, утверждается работодателем.

Первичный инструктаж на рабочем месте проводит непосредственный руководитель (производитель) работ (мастер, прораб, преподаватель и т.д.), прошедший в установленном порядке обучение по охране труда и проверку знаний.

Программа инструктажа утверждается руководителем соответствующего структурного подразделения.

В содержание инструктажа входит:

- ознакомление с технологическим процессом, рабочим местом, информирование об ОВПФ;
- организация и содержание рабочего места;
- опасные зоны и способы защиты;
- безопасные приемы и методы работы, действия в опасной ситуации;
- СИЗ и правила их использования;
- характерные причины травм, заболеваний;
- пожарная безопасность;
- другие вопросы, в зависимости от характера работы.

После инструктажа рабочие проходят стажировку в течение 2–14 смен под руководством лиц, назначенных приказом. К самостоятельной работе они допускаются после проверки знаний (устный опрос) и приобретенных навыков.

От стажировки освобождаются работники, имеющие стаж работы не менее 3-х лет (по согласованию с профсоюзом и службой охраны труда).

Повторный инструктаж проходят все рабочие, за исключением освобожденных приказом руководителя организации. Проводят не реже 1 раза в полугодие. Для некоторых категорий работников может быть уста-

новлена продолжительность до 1 года по согласованию с профкомом и государственными органами надзора. На опасных работах – ежеквартально.

Повторный инструктаж проводит непосредственный руководитель работ индивидуально или с группой, обслуживающих однотипное оборудование, по полной программе первичного инструктажа, о чем делается запись в журнале проведения инструктажей по технике безопасности (приложение 8.3).

Внеплановый инструктаж проводят в следующих случаях:

1. При введении в действие новых, переработанных стандартов, правил, инструкций по охране труда.

2. При изменении технологического процесса, модернизации оборудования, замене исходного сырья, материалов, вообще факторов, влияющих на безопасность труда.

3. При наличии фактов нарушений работающими требований безопасности.

4. По требованию органов надзора.

5. При перерывах в работе (для работ, к которым предъявляются повышенные требования безопасности – более чем на 30 дней, а для остальных работ – более чем на 60 дней).

6. Рекомендуется проводить после несчастного случая или после поступления информации о несчастном случае.

Содержание инструктажа определяется в каждом конкретном случае в зависимости от причин и обстоятельств, вызвавших необходимость его проведения.

О проведении первичного на рабочем месте, повторного и внепланового инструктажа вносится запись в «Журнал инструктажа на рабочем месте» (приложение 8.3).

Целевой инструктаж проводится при:

- выполнении разовых работ, не связанных с прямыми обязанностями (погрузка, выгрузка, уборка территории, разовые работы вне предприятия);
- ликвидации последствий аварий, стихийных бедствий и катастроф;
- проведение экскурсий на предприятии;
- организации массовых мероприятий с учащимися;
- производстве работ, на которые оформляется наряд-допуск, разрешение на ведение работ.

В соответствующем порядке утверждают примерный перечень работ повышенной опасности, на выполнение которых необходимо выдать наряд-допуск. Работодатель, по согласованию с профсоюзом, этот перечень может расширить.

Все, занятые на таких работах, должны перед первичным инструктажем или перед внеплановым инструктажем проходить специальное обучение с проверкой знаний и оформлением протоколов и медицинское освидетельствование.

Наряд-допуск – это задание на производство работ, оформленное на специальном бланке установленной формы и определяющее содержание, место работы, время ее начала и окончания, условия безопасного проведения, состав бригады и лиц, ответственных за безопасность выполнения работы (приложение 8.4).

Организация безопасного производства работ по наряду-допуску регламентируется соответствующими нормативными правовыми актами по охране труда – по каждому виду работ, например, работы в действующих электрических установках, ремонт грузоподъемных кранов, осмотр и ремонт газораспределительных пунктов и газопроводов, ремонт котлов и т.д.

Нормативными правовыми актами определены лица, ответственные за безопасность работ, их права и обязанности, порядок выдачи и оформления нарядов-допусков, действия ответственных лиц перед допуском бригады к работе по наряду-допуску, во время работы и по ее окончании.

Ответственными за безопасность работы, например, при организации и проведении работ на действующих электроустановках являются следующие лица:

- лицо, выдающее наряд-допуск;
- допускающий;
- ответственный руководитель работ;
- производитель работ;
- наблюдающий;
- члены бригады.

Лицо, выдающее наряд-допуск, устанавливает необходимость и объем работы, отвечает за возможность безопасного ее выполнения, достаточность квалификации ответственного руководителя, производителя работ, а также членов бригады.

Допускающий несет ответственность за правильность выполнения необходимых для допуска и производства работ мер безопасности, их достаточность и соответствие характеру и месту работы, а также за правильность допуска к работе, приемку рабочего места по окончании работы с оформлением в нарядах и журналах (приложения 8.4 и 8.5).

Ответственный руководитель, принимая рабочее место от допускающего или осуществляя допуск, отвечает наравне с допускающим за правильную подготовку рабочего места и достаточность выполненных мер безопасности.

Производитель работ, принимая рабочее место, отвечает за правильность его подготовки и за выполнение необходимых для производства работы мер безопасности. Производитель работ обязан проинструктировать бригаду о мерах безопасности, которые необходимо соблюдать при работе, обеспечить их выполнение членами бригады.

Наблюдающий назначается в случае проведения работ при особо опасных условиях и контролирует наличие установленных на месте работ

средств коллективной защиты и использование средств индивидуальной защиты.

Члены бригады обязаны соблюдать нормативный правовой акт по охране труда и инструктивные указания, полученные при допуске к работе и во время работы.

Наряды выписываются на имя руководителей работ или производителей работ. Число нарядов-допусков, выдаваемых на одного ответственного руководителя, определяет в каждом конкретном случае лицо, выдающее наряд-допуск.

Ответственный руководитель или лицо, выдающее наряд-допуск, назначает производителя работ, а также определяет количественный состав бригады, исходя из условий выполнения работ. Как правило, состав бригады работающих по наряду-допуску должен состоять не менее чем из двух человек.

Бланк наряда-допуска заполняется чернилами, без помарок и исправлений.

Наряд-допуск выписывается заново, если до окончания работы по данному наряду-допуску выяснилось, что:

- принятые меры недостаточны;
- изменены объемы и характер работы в такой степени, что изменились условия работы.

Допуск бригады к осуществлению работы осуществляется, если:

- имеется наряд-допуск на выполнение работы;
- количественный и качественный состав бригады соответствует записи в наряде-допуске.

Допуск к работе осуществляется ежедневно с указанием даты и времени начала работы и оформляется подписями ответственного руководителя и производителя работ.

Допуск к работе по наряду производится непосредственно на рабочем месте после проверки ответственным руководителем или лицом, выдающим наряд-допуск, совместно с производителем работ выполнения мероприятий, обеспечивающих безопасное производство работы, проведения инструктажа по безопасности труда с членами бригады.

Проведение инструктажа по безопасности труда фиксируется в наряде-допуске с подписью его участников. Экземпляр наряда-допуска, по которому сделан допуск, должен находиться у производителя работ и лица, выдавшего его.

Если при получении наряда-допуска у производителя работ или членов бригады возникают какие-либо сомнения, то они обязаны потребовать разъяснения у ответственного руководителя или лица, выдавшего наряд.

*Рекомендации по проведению инструктажа
по технике безопасности*

Проведение инструктажа с использованием системного подхода заключается в соблюдении следующей последовательности: анализ опасных и вредных производственных факторов возможных при выполнении работ по профессии \Rightarrow прогноз возможных последствий воздействия опасностей на человека \Rightarrow меры безопасности. Так как носителем опасности являются человек, машина, производственная среда и неудовлетворительная организация труда, то и мероприятия должны иметь соответствующие направления, Последовательность проведения инструктажа можно проиллюстрировать таблицей.

Этапы проведения инструктажа	Носитель опасности и безопасности			
	Анализ опасностей	Ч	М	С
Прогноз последствий воздействия на человека	Травмы, заболевания			
Меры безопасности	Ч	М	С	Организация

2.5 Обучение руководителей и специалистов

1. Руководители и специалисты организаций проходят специальное обучение по охране труда в объеме должностных обязанностей при поступлении на работу в течение первого месяца, далее – по мере необходимости, но не реже одного раза в три года.

Вновь назначенные на должность руководители и специалисты организации допускаются к самостоятельной деятельности после их ознакомления работодателем (или уполномоченным им лицом) с должностными обязанностями, в том числе по охране труда, с действующими в организации локальными нормативными актами, регламентирующими порядок организации работ по охране труда, условиями труда на вверенных им объектах (структурных подразделениях организации).

2. Обучение по охране труда руководителей и специалистов проводится по соответствующим программам по охране труда непосредственно самой организацией или образовательными учреждениями профессионального образования, учебными центрами и другими учреждениями и организациями, осуществляющими образовательную деятельность (далее – обучающие организации), при наличии у них лицензии на право ведения образовательной деятельности, преподавательского состава, специализирующегося в области охраны труда, и соответствующей материально-технической базы.

Обучение по охране труда проходят:

руководители организаций, заместители руководителей организаций, курирующие вопросы охраны труда, заместители главных инженеров по охране труда, работодатели - физические лица, иные лица, занимающиеся

предпринимательской деятельностью; руководители, специалисты, инженерно-технические работники, осуществляющие организацию, руководство и проведение работ на рабочих местах и в производственных подразделениях, а также контроль и технический надзор за проведением работ; специалисты служб охраны труда, работники, на которых работодателем возложены обязанности организации работы по охране труда, члены комитетов (комиссий) по охране труда, уполномоченные (доверенные) лица по охране труда профессиональных союзов и иных уполномоченных работниками представительных органов; педагогические работники образовательных учреждений начального профессионального, среднего профессионального, высшего профессионального, послевузовского профессионального образования и дополнительного профессионального образования – преподаватели дисциплин «охрана труда», «безопасность жизнедеятельности», «безопасность технологических процессов и производств», а также организаторы и руководители производственной практики обучающихся – в обучающих организациях федеральных органов исполнительной власти, органов исполнительной власти субъектов Российской Федерации в области охраны труда;

работники, имеющие квалификацию инженера (специалиста) по безопасности технологических процессов и производств или по охране труда, а также работники федеральных органов исполнительной власти, органов исполнительной власти субъектов Российской Федерации в области охраны труда, государственного надзора и контроля, педагогические работники образовательных учреждений, осуществляющие преподавание дисциплины «охрана труда», имеющие непрерывный стаж работы в области охраны труда не менее пяти лет, в течение года после поступления на работу могут не проходить обучение по охране труда и проверку знаний требований охраны труда.

Руководители и специалисты организации могут проходить обучение по охране труда и проверку знаний требований охраны труда в самой организации, имеющей комиссию по проверке знаний требований охраны труда.

Обучение по охране труда руководителей и специалистов в организации проводится по программам обучения по охране труда, разрабатываемым на основе примерных учебных планов и программ обучения по охране труда, утвержденным работодателем.

2.6 Обучение при повышении квалификации в ИПК и ФПК

В соответствии с ГОСТ в учебно-тематические планы и программы курсов повышения квалификации должны быть включены вопросы безопасности труда в объеме 10% общего курса обучения.

Программы обучения разрабатываются и утверждаются вышестоящими хозяйственными органами, учебными центрами, институтами, имеющими разрешение органов исполнительной власти по труду (в соответ-

ствии с типовыми программами), утвержденными Министерством труда Российской Федерации.

Финансирование обучения необходимо предусмотреть в коллективном договоре.

2.7 Проверка знаний требований охраны труда

1. Проверку теоретических знаний требований охраны труда и практических навыков безопасной работы работников рабочих профессий проводят непосредственные руководители работ в объеме знаний требований правил и инструкций по охране труда, а при необходимости – в объеме знаний дополнительных специальных требований безопасности и охраны труда.

2. Руководители и специалисты организаций проходят очередную проверку знаний требований охраны труда не реже одного раза в три года.

3. Внеочередная проверка знаний требований охраны труда работников организаций независимо от срока проведения предыдущей проверки проводится:

- при введении новых или внесении изменений и дополнений в действующие законодательные и иные нормативные правовые акты, содержащие требования охраны труда. При этом осуществляется проверка знаний только этих законодательных и нормативных правовых актов;

- при вводе в эксплуатацию нового оборудования и изменениях технологических процессов, требующих дополнительных знаний по охране труда работников. В этом случае осуществляется проверка знаний требований охраны труда, связанных с соответствующими изменениями;

- при назначении или переводе работников на другую работу, если новые обязанности требуют дополнительных знаний по охране труда (до начала исполнения ими своих должностных обязанностей);

- по требованию должностных лиц федеральной инспекции труда, других органов государственного надзора и контроля, а также федеральных органов исполнительной власти и органов исполнительной власти субъектов Российской Федерации в области охраны труда, органов местного самоуправления, а также работодателя (или уполномоченного им лица) при установлении нарушений требований охраны труда и недостаточных знаний требований безопасности и охраны труда;

- после происшедших аварий и несчастных случаев, а также при выявлении неоднократных нарушений работниками организации требований нормативных правовых актов по охране труда;

- при перерыве в работе в данной должности более одного года.

Объем и порядок процедуры внеочередной проверки знаний требований охраны труда определяется стороной, иницирующей ее проведение.

4. Для проведения проверки знаний требований охраны труда работников в организациях приказом (распоряжением) работодателя (руководителя) создается комиссия по проверке знаний требований охраны труда в

составе не менее трех человек, прошедших обучение по охране труда и проверку знаний требований охраны труда в установленном порядке.

Комиссия по проверке знаний требований охраны труда состоит из председателя, заместителя (заместителей) председателя, секретаря и членов комиссии.

5. Результаты проверки знаний требований охраны труда работников организации оформляются протоколом по форме согласно приложению № 8.6 к Порядку обучения.

6. Работнику, успешно прошедшему проверку знаний требований охраны труда, выдается удостоверение за подписью председателя комиссии по проверке знаний требований охраны труда, заверенное печатью организации, проводившей обучение по охране труда и проверку знаний требований охраны труда, по форме согласно приложению № 8.7 к Порядку обучения.

7. Работник, не прошедший проверки знаний требований охраны труда при обучении, обязан после этого пройти повторную проверку знаний в срок не позднее одного месяца.

2.8 Обучение отдельных категорий застрахованных по охране труда

К указанной категории отнесены работники служб охраны труда, председатели и члены комитетов (комиссий) по охране труда, а также уполномоченные (доверенные) лица профессиональных союзов или трудовых коллективов.

Обучение проводится за счет средств Фонда социального страхования Российской Федерации в пределах ассигнований на осуществление мероприятий по охране труда и финансировании научно-исследовательских работ по охране труда, предусмотренных статьей 4 Федерального закона от 11 февраля 2002 г. № 17-ФЗ «О бюджете Фонда социального страхования Российской Федерации на 2002 год».

Перечень обучающих организаций, осуществляющих обучение по охране труда указанных категорий застрахованных, предполагаемое количество обучаемых и объемы средств определяются Министерством труда и социального развития Российской Федерации по субъектам Российской Федерации и направляются в Фонд социального страхования Российской Федерации (далее – Фонд). Фонд направляет в свои региональные отделения перечень обучающих организаций с указанием сведений о количестве обучаемых.

Финансирование обучающих организаций осуществляется в пределах средств на обучение, предусмотренных основными показателями бюджета Фонда по региональным отделениям, на основании договоров, заключенных между федеральными органами исполнительной власти или органами исполнительной власти субъектов Российской Федерации, ведающими во-

просами охраны труда, региональными отделениями Фонда и обучающими организациями.

Обучение указанной категории застрахованных осуществляется по программам, разработанным обучающей организацией, согласованным с соответствующими органами исполнительной власти, ведающими вопросами охраны труда, в соответствии с типовыми программами, утвержденными Минтрудом России.

Контроль за правильностью использования средств на обучение осуществляется региональными отделениями Фонда путем документальных проверок обучающих организаций.

3 Система пропаганды охраны труда

Цель пропаганды – убедить работающих в необходимости мер безопасности, помочь им в выработке сознательного отношения к правилам и нормам, заинтересовать в выполнении мероприятий, т.е. пропаганде охраны труда, в основном имеет воспитательное значение.

К структурным элементам системы пропаганды относятся:

- информационный фонд;
- источники;
- методы;
- учреждения;
- организационные формы;
- информационные и технические средства пропаганды.

Элементы взаимосвязаны между собой.

Информационный фонд пропаганды охраны труда – информация по охране труда, содержащаяся в материальных источниках информации (кино, магнитная пленка, грампластинки, бумага и т.д.).

Информация может быть: аудиовизуальной – кинофильмы, телепередачи и т.д.; визуальной – диапозитивы, диафильмы, фотоснимки, плакаты; аудиоакустической – радиопередачи, магнитофильмы.

Методы пропаганды базируются на способах и приемах – убеждение, разъяснение, влияние на сознание, чувства, поступки людей с целью выработки культуры безопасности.

Учреждения пропаганды – школы, техникумы, вузы, школы повышения квалификации, кабинеты по охране труда на предприятии, уголки охраны труда.

Организационные формы – лекции, семинары, доклады, выступления на производственных совещаниях или конференциях, радио и телепередачи, выставки по охране труда, экскурсии в передовые хозяйства, тематические вечера, организация уголков по охране труда.

Информационные средства – популярные брошюры, памятки, плакаты, требования и инструкции, стандарты ССБТ, кинофильмы, диафильмы, видеомангнитофильмы, диапозитивы и т.д.

4 Кабинет охраны труда и уголок охраны труда

Создание и организация работы кабинета по охране труда и уголков охраны труда производится в соответствии с Рекомендациями, утвержденными постановлением Минтруда России от 17 января 2001 года № 7.

Кабинет охраны труда и уголок охраны труда создаются в целях обеспечения требований охраны труда, распространения правовых знаний, проведения профилактической работы по предупреждению производственного травматизма и профессиональных заболеваний.

В организациях, осуществляющих производственную деятельность, с численностью 100 и более работников, а также в организациях, специфика деятельности которых требует проведения с персоналом большого объема работы по обеспечению безопасности труда, рекомендуется создание кабинета охраны труда; в организациях с численностью менее 100 работников и в структурных подразделениях организаций – уголка охраны труда.

В организациях, производственная деятельность которых связана с перемещением работников по объектам и нахождением на временных участках работы (например, при работе вахтово-экспедиционным методом), целесообразно оборудовать передвижные кабинеты охраны труда и уголки охраны труда.

Основными направлениями деятельности кабинета охраны труда и уголка охраны труда являются:

а) оказание действенной помощи в решении проблемы безопасности труда;

б) создание системы информирования работников об их правах и обязанностях в области охраны труда, о состоянии условий и охраны труда в организации, на конкретных рабочих местах, о принятых нормативных правовых актах по безопасности и охране труда;

в) пропаганда вопросов охраны труда.

Кабинет охраны труда обеспечивает выполнение мероприятий по охране труда, в том числе организуемых совместными действиями руководителя и иных должностных лиц организации, комитета (комиссии) по охране труда, уполномоченных (доверенных) лиц по охране труда профессиональных союзов или иных уполномоченных работниками представительных органов:

- проведение семинаров, лекций, бесед и консультаций по вопросам охраны труда;

- обучение по охране труда, в том числе безопасным методам и приемам выполнения работ, применению средств коллективной и индивидуальной защиты, вопросам оказания первой медицинской помощи;

- проведение инструктажа по охране труда, тематических занятий с работниками, к которым предъявляются требования специальных знаний охраны труда и санитарных норм, и проверки знаний требований охраны труда работников;

- проведение аналитических исследований состояния условий труда организации (на рабочих местах) и оценки их влияния на безопасность трудовой деятельности.

Уголок охраны труда структурного подразделения (участка) организации обеспечивает работников информацией о: планах работы кабинета охраны труда (если он создан в организации); графиках проведения инструктажа и расписаниях учебных занятий по охране труда; приказах и распоряжениях, касающихся вопросов охраны труда организации, планах по улучшению условий и охраны труда; вредных и опасных производственных факторах и средствах защиты на рабочих местах структурного подразделения (участка); нарушениях требований законодательства об охране труда; случаях производственного травматизма и профзаболеваний в организации и принятых мерах по устранению их причин; новых поступлениях в кабинет охраны труда документов, учебно-методической литературы, учебных видеофильмов по охране труда и т.д.

Тематическая структура кабинета охраны труда и уголка охраны труда предполагает включение общего и специальных разделов.

Общий раздел содержит законы и иные нормативные правовые акты по охране труда, принятые на федеральном уровне и уровне соответствующего субъекта Российской Федерации, локальные нормативные акты организации, информацию об управлении охраной труда в организации, а также общие сведения по обеспечению безопасных условий труда, в том числе об опасных и вредных производственных факторах, средствах коллективной и индивидуальной защиты, действиях человека при возникновении чрезвычайных ситуаций, аварий.

Перечень специальных разделов и их содержание (сведения, включающие отличительные особенности основных и вспомогательных технологических процессов, конкретный перечень вредных и производственных факторов, соответствующие им средства коллективной и индивидуальной защиты и меры предосторожности, принятые на производстве знаки безопасности и т.д.) определяются с учетом условий труда в организации. Рекомендуется раздельное комплектование учебного и справочного разделов, отражающих специфику всех видов производства организации.

Помещение для размещения кабинета охраны труда должно соответствовать требованиям строительных норм и правил, его площадь, рекомендуется определять из расчета количества работающих в организации: до 1000 человек – 24 кв. м, свыше 1000 человек – добавляется 6 кв. м на каждую дополнительную тысячу человек. Оценка необходимой площади для кабинета охраны труда можно производить на основе расчета потребности в обучении по охране труда на календарный год.

Процесс организации работы кабинета охраны труда и уголка охраны труда предусматривает:

- соответствие требованиям (в комплексе целей, содержания и форм работы), которые каждая организация определяет с учетом своих особенностей и первоочередных задач, в части охраны труда;

- осуществление доступности посещения кабинета охраны труда или уголка охраны труда работниками организации и получение ими достоверной информации по вопросам охраны труда;

- планирование работы (в соответствии с перспективным и текущим планами работы);

- осуществление контроля.

Служба охраны труда или лицо, ответственное за работу кабинета охраны труда (уголка охраны труда) в организации:

- составляет план работы кабинета охраны труда (уголка охраны труда), включающий разработку конкретных мероприятий на определенный срок, с указанием лиц, ответственных за их проведение;

- организует оборудование, оснащение и оформление кабинета охраны труда (уголка охраны труда);

- организует проведение плановых мероприятий.

5 Форма отчета

- наименование работы;

- цель работы;

- основные сведения о системе обучения и пропаганды охраны труда и организации работы кабинета и уголка по охране труда;

- план проведения инструктажа по технике безопасности с использованием системного подхода на тему: «.....» (по заданию преподавателя);

- план-эскиз кабинета и уголка по охране труда.

Контрольные вопросы:

1. Характеристики элементов системы обучения по охране труда.
2. Рекомендации по проведению инструктажей по безопасности труда.
3. Характеристика документов, оформляемых в Порядке обучения по охране труда.
4. Организация работ, на которые требуется выдача наряда-допуска.
5. Характеристики элементов системы пропаганды
6. Кабинет охраны труда: цели, направления работы, мероприятия, тематическая структура, организация работы, обязанности службы охраны труда в работе кабинета.
7. Уголок по охране труда

Список литературных источников

1. ГОСТ 12.0.004–90 ССБТ «Организация обучения безопасности труда. Общие положения».
2. Безопасность жизнедеятельности. Безопасность технологических процессов и производств (охрана труда): учебное пособие для вузов. / П.Н.Кукин и др.– 2-е изд. испр. и доп.– М.: Высш. шк. 2001.– 319 с.: ил.
3. Постановление Минтруда России и Минобразования России от 13 января 2003 г. «Порядок обучения по охране труда и проверки знаний требований охраны труда работников организаций».

Приложения

Приложение 1 (Рекомендуемое)

Обложка

предприятие, организация, учебное заведение

Журнал

регистрации вводного инструктажа

Начат _____ 20__ г.

Окончен _____ 20__ г.

Последующие страницы

Дата	Фамилия, имя, отчество инструкти- руемого	Год рож- дения	Профессия, должность ин- структируемого	Наименование производственно- го подразделения, в которое направ- ляется инструкти- руемый	Фамилия, инициалы, должность инструкти- рующего	Подпись	
						инструктирующего	Инструктируемого
1	2	3	4	5	6	7	8

Приложение 2 (Рекомендуемое)

Форма личной карточки прохождения обучения

(предприятие, организация, учебное заведение)

Личная карточка прохождения обучения

1. Фамилия, имя, отчество _____
2. Год рождения _____
3. Профессия, специальность _____
4. Цех _____ участок (отделение) _____
5. Отдел (лаборатория) _____ таб. № _____

6. Дата поступления в цех (участок) _____

7. Вводный инструктаж провел _____
 фамилия, инициалы, должность, подпись, дата

 подпись инструктируемого, дата

8. Отметки о прохождении инструктажа:

Дата инструктажа	Цех (участок)	Профессия, должность инструктируемого	Вид инструктажа: первичный на рабочем месте, повторный, внеплановый	Причина проведения внепланового инструктажа	Фамилия, инициалы должностного инструктирующего, допускающего	Подпись		Стажировка на рабочем месте		
						Инструктирующего	Инструктируемого	Количество смен (с.... по....)	Стажировку прошел (подпись)	Знания проверил, допуск к работе произвел (подпись, дата)
1	2	3	4	5	6	7	8	9	10	11

Последующие страницы

9. Сведения о прохождении обучения охране труда

Прошел обучение по специальности или виду работ	Количество часов	№ протокола экзаменационной комиссии, дата	Председатель Комиссии (подпись)
1	2	3	4

10. Сведения о периодической проверке знаний

Дата	В объеме каких инструкций или разделов правил безопасности труда	№ протокола экзаменационной комиссии, дата	Подпись	
			Проверяемого	Председателя комиссии
1	2	3	4	5

Приложение 3 (Рекомендуемое)

Форма журнала регистрации инструктажа на рабочем месте

Обложка

_____ предприятие, организация, учебное заведение

**Журнал
регистрации инструктажа на рабочем месте**

_____ цех, участок, бригада, служба, лаборатория

Начат _____ 20__ г.
Окончен _____ 20__ г.

Последующие страницы

Дата	Фамилия, имя, отчество инструктируемого	Год рождения	Профессия, должность инструктируемого	Вид инструктажа (первичный на рабочем месте, повторный, внеплановый)	Причина проведения внепланового инструктажа
1	2	3	4	5	6

Фамилия, инициалы, должность инструктирующего, допускающего	Подпись		Стажировка на рабочем месте		
	инструктирующего	инструктируемого	Количество смен (с...по...)	Стажировку прошел (подпись рабочего)	Знания проверил, допуск к работе произвел (подпись, дата)
7	8	9	10	11	12

Приложение 4 (Образец)

НАРЯД-ДОПУСК № _____
на производство работ в местах действия опасных или вредных факторов

Выдан «__» _____ 20__ г.

Действителен до «__» _____ 20__ г.

1. Руководителю работ _____

ф., и., о., должность

2. На выполнение работ _____

наименование работ, место и условия их выполнения

3. Опасные производственные факторы, которые действуют или могут возникнуть независимо от выполняемой работы в местах ее производства: _____

4. До начала производства работ необходимо выполнить следующие мероприятия: Начало работ в ___ ч ___ мин. « ___ » _____ 20__ г.

№ п/п	Наименование мероприятий	Срок выполнения	Ответственный исполнитель
1	2	3	4

Окончание работ в ___ ч ___ мин. « ___ » _____ 20__ г.

5. В процессе производства работ необходимо выполнять следующие мероприятия

№ п/п	Наименование мероприятий	Срок выполнения	Ответственный исполнитель
1	2	3	4

6. Состав исполнителей работ:

Фамилия имя, отчество	Квалификация, группа по ТБ	С условиями работ ознакомил, инструктаж провел	С условиями работ Ознакомлен
1.			
2.			
3.			

7. Наряд-допуск выдал _____
(уполномоченный приказом руководителя организации, Ф.И.О., должность, подпись)

8. Письменное разрешение действующей организации (эксплуатирующей организации) на производство работ имеется.

Мероприятия по безопасности производства (в т.ч. строительного) согласованы _____

должность, ф., и., о., подпись уполномоченного представителя

действующей или эксплуатирующей организации

9. Рабочее место и условия труда проверены. Мероприятия по безопасности производства, указанные в наряде-допуске, выполнены.

Разрешено приступить к выполнению работ _____
ф., и., о., должность, подпись, дата

10. Наряд-допуск продлен до _____
дата, подпись лица, выдавшего наряд-допуск

11. Работа выполнена в полном объеме. Материалы, инструмент, приспособления убраны. Люди выведены. Наряд-допуск закрыт.

Руководитель работ _____

дата, подпись

Лицо, выдавшее наряд-допуск _____

дата, подпись

**ЖУРНАЛ
УЧЕТА ВЫДАЧИ НАРЯДОВ-ДОПУСКОВ НА ПРОИЗВОДСТВО
РАБОТ С ПОВЫШЕННОЙ ОПАСНОСТЬЮ**

наименование подразделения, организации

№ наряда-допуска	Дата выдачи	Краткое описание работ по наряду-допуску	На какой срок выдан наряд-допуск	Фамилия, имя, отчество, подпись, дата		ф., и., о., подпись лица, получившего закрытый наряд-допуск по выполнению работ, дата
				выдавшего наряд-допуск	получившего наряд-допуск	

Наряд-допуск может быть выдан на одну смену или на весь период выполнения работ при непрерывном характере их выполнения с продлением для каждой смены и оформления на одного Ответственного производителя работ (Наблюдающего) с одной бригадой. Продление наряда-допуска должен оформлять и осуществлять Допускающий к работе перед началом каждой смены.

Наряд-допуск должен выписываться в двух экземплярах и заполняться четкими записями чернилами.

Исправление текста не допускается

Приложение 6

К Порядку обучения по охране труда и проверки знаний требований охраны труда работников организаций, утвержденному Постановлением Минтруда России и Минобразования России от 13 января 2003 г. № 1/29

Протокол № _____

заседания комиссии по проверке знаний требований охраны труда работников

_____ полное наименование организации
« _____ » _____ 20__ г.

В соответствии с приказом (распоряжением) работодателя(руководителя) организации от « _____ » _____ 20__ г. № _____ комиссия в составе:

председателя _____
ф., и., о., должность

членов: _____
ф., и., о., должность

представителей «*»: органов исполнительной власти субъектов Российской Федерации _____
ф., и., о., должность

органов местного самоуправления _____
ф., и., о., должность

государственной инспекции труда субъекта Российской Федерации _____

_____ ф., и., о., должность

провела проверку знаний требований охраны труда работников по _____

наименование программы обучения по охране труда _____

в объеме _____
количество часов

№ п/п	Ф.И.О.	Должность	Наименование подразделения (цех, участок, отдел, лаборатория, мастерская и т.д.)	Результат проверки знаний (сдал / не сдал) № выданного удостоверения	Причина проверки знаний (очередная, внеочередная и т.д.)	Подпись проверяемого
1	2	3	4	5	6	7

Председатель комиссии _____
ф., и., о., подпись

Члены комиссии: _____
ф., и., о., подпись

Представители «**»: органов исполнительной власти субъектов Российской Федерации _____

ф., и., о., подпись

органов местного самоуправления _____

ф., и., о., подпись

государственной инспекции труда субъектов Российской Федерации _____

ф., и., о., подпись

«*» Указываются, если участвуют в работе комиссии.

«**» Подписываются, если участвуют в работе комиссии.

Приложение 7

к Порядку обучения по охране труда и проверки знаний
требований охраны труда работников организаций,
утвержденному Постановлением Минтруда России
и Минобразования России от 13 января 2003 г. № 1/29
(Лицевая сторона)

Удостоверение
о проверке знаний требований охраны труда

(Левая сторона)

_____ полное наименование организации

Удостоверение № _____

Выдано _____
ф., и., о.

Место работы _____

Должность _____

Проведена проверка знаний требований охраны труда по
_____ в объеме _____
наименование программы обучения по охране труда часов

Протокол № _____ заседания комиссии по проверке знаний требований охраны труда работ-
ников _____
наименование организации

от « _____ » _____ 20 ____ г. № _____

Председатель комиссии _____
ф., и., о., подпись

Дата

М.П.

(Правая сторона)

Сведения о повторных проверках знаний требований охраны труда

Ф., и., о. _____

Место работы _____

Должность _____

Проведена проверка знаний требований охраны труда по
_____ в объеме _____
наименование программы обучения по охране труда часов

Протокол № _____ заседания комиссии по проверке знаний требований охраны
труда работников от « _____ » _____ 20 ____ г.

Председатель комиссии _____
ф., и., о., подпись

Дата

М.П.

Практическая работа 4

РАССЛЕДОВАНИЕ НЕСЧАСТНЫХ СЛУЧАЕВ НА ПРОИЗВОДСТВЕ

1 Цели работы

1. Изучить методику расследования и учета несчастных случаев на производстве.
2. Получить практические навыки расследования несчастных случаев на производстве.

2 Методика расследования несчастных случаев на производстве

2.1 Актуальность и принципы организации расследования несчастных случаев на производстве

Актуальность квалифицированного расследования несчастных случаев на производстве (в дальнейшем – НС на производстве) обусловлена следующими моментами производственной деятельности:

1. НС на производстве является следствием воздействия на работающего опасных производственных факторов в определенных условиях. Поэтому знание условий и причин возникновения опасных факторов дает возможность разрабатывать меры не только по предупреждению повторного возникновения НС на данном рабочем месте, но и на других рабочих местах.

2. Формальным подтверждением факта НС на производстве является акт, составленный по форме Н-1. Акт формы Н-1 является юридическим документом для вступления в силу определенных законодательством прав пострадавшего и ответственности работодателя.

3. Качественное расследование исключает ошибки в определении ответственности руководителей в НС на производстве, степени вины пострадавшего, а следовательно, и суммы возмещения ущерба пострадавшему или в случае его смерти – родственникам.

4. Материалы расследования НС на производстве являются первичной информацией для изучения травматизма в сфере производства, служат основой планирования общегосударственной политики по сохранению жизни и здоровья трудящихся.

5. Совершенствование техники, технологии, организации труда с целью предупреждения НС на производстве, основанное на материалах научно-организованного расследования, способствует также повышению результатов социально-экономической деятельности.

При расследовании НС на производстве следует соблюдать следующие принципы:

- 1) Объективность и полнота расследования.

Объективность расследования обеспечивается за счет выявления всего многообразия факторов производственной ситуации, непосредственно предшествующей НС. Недопустимо использование субъективных сообра-

жений для объяснения причин, повлекших НС. Описание фактических обстоятельств во всем своем разнообразии позволяет в дальнейшем выявить действительные причины НС, которые на первый взгляд могут казаться второстепенными. При расследовании не должно быть второстепенных факторов, которые можно не принимать во внимание, ибо часто они, а не очевидные, являются тем материалом, который в наибольшей степени соответствует квалифицированному расследованию НС.

2) Своевременность и быстрота расследования.

Необходимость соблюдения этого принципа обусловлена тем, что с течением времени информация об обстоятельствах НС по ряду причин может быть безвозвратно утеряна. Так, опрос свидетелей должен быть проведен, по возможности, сразу же после происшествия, т.к. человеческая память имеет свойство забывчивости, особенно незначимых на данный момент деталей, могут появиться и корыстные мотивы у лиц, причастных к НС. Обстановка на рабочем месте не может долго сохраняться, если она создает угрозу для жизни и здоровья окружающих – это также требует быстроты расследования.

3) Соответствие участников расследования квалификационным требованиям.

Право участия в расследовании НС должно быть подтверждено соответствующими документами, свидетельствующими о квалификации членов комиссии, представителей надзора и контроля, экспертов и других лиц.

2.2 Квалификация несчастных случаев

Расследование НС на производстве регламентируется Трудовым кодексом Российской Федерации от 30 декабря 2001 г. и «Положением об особенностях расследования несчастных случаев на производстве в отдельных отраслях и организациях», утвержденным постановлением Минтруда РФ от 24 октября 2002 года № 73.

Настоящее Положение устанавливает, с учетом статей 227-231 Трудового кодекса и особенностей отдельных отраслей и организаций, обязательные требования по организации и проведению расследования, оформления и учета НС на производстве, происходящих в организациях и у работодателей – физических лиц с различными категориями работников (граждан).

Под несчастным случаем понимаем внезапное непреднамеренное нарушение существовавшего ранее биологического или психофизиологического равновесия организма человека под воздействием опасного фактора ненормально функционирующей системы деятельности.

Расследуются и подлежат учету как НС на производстве: травма, в том числе нанесенная другим лицом; острое отравление; тепловой удар; ожог; обморожения; утопление; поражение электрическим током, молнией, излучением; укусы насекомых и пресмыкающихся, телесные повреждения, нанесенные животными; повреждения, полученные в результате взрывов,

аварий, разрушения зданий, сооружений и конструкций, стихийных бедствий и других чрезвычайных ситуаций, - повлекшие за собой необходимость перевода работника на другую работу, временную или стойкую утрату им трудоспособности либо смерть работника при условии, что эти события квалифицируются как НС на производстве.

НС происходят не только в области производственной деятельности, но и при выполнении домашней работы, на отдыхе и т.д. Если НС признается происшедшим на производстве, то это влечет за собой вступление в силу определенных законодательством прав пострадавшего, ответственность работодателя, органов страхования. Поэтому и возникает необходимость в квалификации НС – определение по совокупности условий принадлежности НС к категории производственных.

В соответствии с ГОСТ 12.0.002.–80 «ССБТ. Термины и определения» НС на производстве – это случай воздействия на работающего опасного производственного фактора при выполнении работающим трудовых обязанностей или заданий руководителя работ.

Из определения следует, что одним из условий отнесения НС к категории производственных является воздействие на работающего производственного фактора. Например, в приступе эпилепсии работник ушиб голову при падении на бетонный пол. Это НС на производстве, т.к. нетрудоспособность работника наступила не в связи с заболеванием, а в результате травмы головы под воздействием производственного фактора.

Очень сложной задачей является квалификация НС, если связь его с производственными факторами выражена не явно. Например, рабочий много лет занимался подъемом тяжестей. Однажды при очередном подъеме он почувствовал резкую боль в спине и не смог разогнуться из-за травмы позвоночника. Комиссия при квалификации данного НС должна обосновать свое решение на основании показаний очевидцев, потерпевшего, лечащего врача о связи потери трудоспособности с производственными факторами.

Следующим условием является исполнение работником трудовых обязанностей и работы по заданию организации или работодателя - физического лица. При этом не имеет значения, был ли издан приказ о приеме на работу или нет, принят ли работник на определенный или неопределенный срок, на постоянную, временную или сезонную работу, или работу по совместительству (ст. 61. Трудовой кодекс РФ). С учетом этого условия НС, происшедший с лицом, случайно оказавшимся на территории организации, не относится к категории НС на производстве.

В Трудовом Кодексе РФ и Постановлении Минтруда РФ № 73 содержатся дополнительные условия отнесения НС к категории НС на производстве.

В соответствии с указанными документами, квалифицируются как НС на производстве не только НС, происшедшие с работниками при исполнении ими трудовых обязанностей или работ, при осуществлении иных пра-

вомерных действий, обусловленных трудовыми отношениями с работодателем, но и НС, происшедшие при осуществлении действий, совершаемых в интересах работодателя (его представителя) или направленных на предотвращение несчастных случаев, аварий, катастроф и иных ситуаций чрезвычайного характера. Например, в выходной день работник хозяйства, собиравший грибы в лесу, помогал водителю забуксовавшего автомобиля, принадлежащего этому предприятию, и при обрыве троса получил травму ноги. Такой случай следует квалифицировать как НС на производстве, расследовать и учитывать.

Следующим условием отнесения НС к производственным является фактор времени и места происшествя.

Расследованию и учету подлежат НС, если они произошли в течение рабочего времени (в том числе установленных перерывов), во время следования на рабочее место или с рабочего места, в течение времени, необходимого для приведения в порядок орудий производства, одежды и т.п. перед началом и по окончании работы, либо при выполнении работ за пределами нормальной продолжительности рабочего времени, в выходные и нерабочие праздничные дни. К НС на производстве относятся также случаи, если они произошли с работником во время:

- следования к месту служебной командировки и обратно;
- при следовании на транспортном средстве в качестве сменщика во время междусменного отдыха;
- во время междусменного отдыха при работе вахтовым методом;
- во время служебных поездок на общественном транспорте, а также следования по заданию работодателя (его представителя) к месту выполнения работ и обратно, в том числе пешком.

Под местом происшествя понимается территория организации, другие объекты и площади, закрепленные за организацией на правах владения или аренды, либо в ином месте работы, нахождение в которых обусловлено трудовыми отношениями с работодателем или действиями в его интересах.

Нередко возникает вопрос, как расследовать и учитывать НС, если он произошел на территории предприятия, но значительно позже окончания смены. Такой НС должен расследоваться и учитываться актом по форме Н-1, даже если после окончания смены прошло больше времени, чем требуется для приведения в порядок рабочего места. Следует установить причину задержки (не противоречащую правилам трудового распорядка) и обратить внимание администрации на принятие мер, исключая нахождение работников на предприятии без производственной или общественной необходимости.

Не считается НС на производстве случай, происшедший с работником, когда он находился на предприятии в выходной или праздничный день без надобности, в каких-либо личных целях, например, чтобы заточить лопату. Не является связанным с производством НС, если он произошел с ра-

ботником, пришедшим на предприятие в свободный от работы день или смену, например, для получения заработной платы или за путевкой в профилакторий и т.п.

Не считается НС на производстве случай, происшедший с работником во время обеденного перерыва, например, при игре в волейбол.

Когда НС происходит вне территории, имеет значение, чем занимался пострадавший. Если он выполнял свои обязанности или задание руководителя работ, то НС подлежит расследованию и учету в общем порядке. Например, НС произошел с рабочим предприятия, который по заданию начальника цеха ремонтировал тротуар на улице, ведущей к предприятию. Данный случай произошел не на территории предприятия, а за его пределами, но при выполнении рабочим поручения руководителя, поэтому он должен квалифицироваться как НС на производстве.

Для работников ряда профессий и специальностей невозможно четко ограничить территорию или место их работы, например, для линейных мастеров по обслуживанию электролиний, линий связи, почтальонов и т.д. Поэтому при квалификации НС, происшедших с этими работниками, имеет значение не столько место происшествия, сколько тот факт, выполнял ли пострадавший именно в этот момент задание администрации предприятия.

Условием признания НС, происшедшего при следовании к месту работы или с работы на транспортном средстве является факт его принадлежности работодателю или сторонней организации, предоставившей его на основании договора с работодателем. Поэтому при НС, происшедших в пути на работу или с работы, важно выяснить на каком транспорте ехал пострадавший. Например, автобус организации, доставлявший работников к месту работы, столкнулся с автомобилем «Жигули», принадлежавшем одному из работников этого же хозяйства. В результате аварии пострадал один из работников, ехавший в автобусе, и работник, ехавший в личном автомобиле. НС на производстве при таких обстоятельствах будет считаться только для работника – пассажира автобуса.

При условии использования личного транспортного средства в производственных целях в соответствии с документально оформленным соглашением сторон трудового договора или объективно подтвержденным распоряжением работодателя (его представителя) либо с его ведома НС расследуется и учитывается как НС на производстве.

Расследовать нужно, но по решению комиссии можно не считать НС на производстве и не учитывать:

- смерть, наступившую вследствие общего заболевания или самоубийства, подтвержденную в установленном порядке учреждением здравоохранения и следственными органами;
- смерть, единственной причиной которой послужило (по заключению учреждения здравоохранения) алкогольное или наркотическое опьянение (отравление) работника, не связанное с нарушением технологического про-

цесса, где используют технические спирты, ароматические, наркотические и другие аналогичные вещества. Если в результате расследования будет установлено, что травму получил работник, находившийся в состоянии алкогольного опьянения, но отсутствует связь между причиной увечья с его состоянием, то НС следует признать НС на производстве. К числу таких случаев, например, может быть отнесена травма, полученная вследствие аварии из-за неисправности автомобиля, работником, сопровождавшим груз и находившимся в состоянии опьянения;

- несчастный случай, происшедший при совершении пострадавшим действий, квалифицированных правоохрнительными органами как уголовное правонарушение (преступление). Решение о квалификации НС, происшедшего при совершении пострадавшим действий, содержащих признаки уголовного правонарушения, принимается комиссией с учетом официальных постановлений (решений) правоохрнительных органов, квалифицирующих указанные действия. До получения указанного решения (решений) председателем комиссии оформление материала расследования НС временно приостанавливается.

В связи с переходом на обязательное социальное страхование от несчастных случаев на производстве и профессиональных заболеваний появилась необходимость в понятии «страховой случай» и соответствующей их квалификации.

Признание НС страховым влечет возникновение обязательств страховщика осуществлять обеспечение по страхованию (Федеральный закон № 125-ФЗ).

Трудовой кодекс дает следующую трактовку страхового случая. «Несчастный случай на производстве является страховым случаем, если он произошел с работником, подлежащим обязательному социальному страхованию от несчастных случаев на производстве и профессиональных заболеваний». Таким образом, понятие «страховой случай» более узкое, чем понятие «несчастный случай на производстве».

Для признания НС на производстве страховым случаем необходимо установить, что НС произошел:

- в организации – страхователе (нанимающей граждан и уплачивающей страховые взносы);
- с физическим лицом, подлежащим обязательному социальному страхованию от несчастных случаев;
- с работником, выполняющим работу на основании трудового договора (контракта) заключенного со страхователем;
- с работником, выполняющим работу на основании гражданско-правового договора, если в соответствии с указанным договором страхователь уплачивает страховщику страховые взносы.

Кроме того, обязательным условием квалификации НС как страхового являются:

- застрахованный в момент НС исполнял правомерные действия, обусловленные трудовыми отношениями с работодателем;
- его нахождение в месте происшествия объяснялось исполнением трудовых обязанностей;
- имеется причинно-следственная связь между полученными повреждением здоровья с условиями его производственной деятельности, а также опасными и вредными производственными факторами.

Только наличие комплекса вышеуказанных условий дает право квалифицировать НС на производстве как страховой, влекущий для страховщика обязательства по страховому обеспечению в соответствии с Федеральным законом № 125.

2.3 Организация расследования НС на производстве

Расследованию и учету подлежат несчастные случаи, происшедшие с работниками и другими лицами, участвующими в производственной деятельности работодателя (в том числе с лицами, подлежащими обязательному социальному страхованию от несчастных случаев на производстве и профессиональных заболеваний), при исполнении ими трудовых обязанностей или выполнении какой-либо работы по поручению работодателя (его представителя), а также при осуществлении иных правомерных действий, обусловленных трудовыми отношениями с работодателем либо совершаемых в его интересах.

К лицам, участвующим в производственной деятельности работодателя, помимо работников, исполняющих свои обязанности по трудовому договору, в частности относятся:

- работники и другие лица, проходящие профессиональное обучение или переобучение в соответствии с ученическим договором;
- студенты и учащиеся образовательных учреждений всех типов, проходящие производственную практику;
- лица, страдающие психическими расстройствами, участвующие в производительном труде на лечебно-производственных предприятиях в порядке трудовой терапии в соответствии с медицинскими рекомендациями;
- лица, осужденные к лишению свободы и привлекаемые к труду;
- лица, привлекаемые в установленном порядке к выполнению общественно-полезных работ;
- члены производственных кооперативов и члены крестьянских (фермерских) хозяйств, принимающие личное трудовое участие в их деятельности.

Расследование НС на производстве можно рассматривать как процесс, условно состоящий из следующих этапов:

- подготовительные работы;
- установление факта НС на производстве;
- выявление обстоятельств;

- установление причин;
- разработка мер безопасности.

В соответствии с нормативными документами пострадавший или очевидец НС извещает непосредственного или вышестоящего руководителя. Непосредственный руководитель обязан:

- немедленно организовать первую доврачебную помощь пострадавшему и при необходимости доставку его в учреждение здравоохранения;
- сообщить работодателю или лицу им уполномоченному о происшедшем НС;
- принять меры по предотвращению развития аварийной ситуации и воздействия травмирующего фактора на других лиц;
- сохранить до начала расследования НС обстановку, какой она была на момент происшествия (если это не угрожает жизни и здоровью других людей и не приведет к аварии). В случае невозможности ее сохранения – зафиксировать сложившуюся обстановку, для чего составить протокол осмотра, схему (эскизы) места происшествия, сфотографировать или записать на видеопленку. Указать точное расположение оборудования, пострадавшего до и после происшествия. При необходимости руководитель работ, для сохранения обстановки на рабочем месте, должен организовать охрану места происшествия, удалить всех посторонних лиц.

Если НС произошел с лицом другой организации, руководитель направляет в эту организацию сообщение о НС и необходимости участия полномочного представителя организации, направившего это лицо, в расследовании НС. Факт сообщения необходимо документально подтвердить. О случаях острого отравления работодатель или уполномоченное им лицо сообщает также в территориальный орган санитарно-эпидемиологической службы Российской Федерации. Работодатель обязан немедленно проинформировать о НС на производстве родственников пострадавшего.

О каждом страховом случае работодатель (его представитель) в течение суток обязан сообщить в исполнительный орган страховщика (по месту регистрации страхователя).

На основании предварительной информации о НС (сведений о пострадавшем, характере травмы и состоянии пострадавшего, связи с выполнением трудовых обязанностей и т.д.), работодатель принимает решение о создании комиссии по расследованию НС на производстве. Комиссия создается в составе не менее трех человек. В состав комиссии включается специалист по охране труда (или лицо, назначенное приказом работодателя ответственным за организацию работы по охране труда), представитель работодателя, профсоюзного органа или иного уполномоченного работниками представительного органа. Например, член комитета (комиссии) по охране труда из числа представителей работников или уполномоченное (доверенное) лицо профсоюзной организации или трудового коллектива по охране труда. Комиссию возглавляет работодатель или уполномоченное им лицо.

Руководитель, непосредственно отвечающий за безопасность труда на участке, где произошел НС, в состав комиссии не включается.

Если НС на производстве произошел с лицом, направленным для выполнения работ в другую организацию, то в состав комиссии входит полномочный представитель организации, направившей это лицо. Неприбытие или несвоевременное прибытие представителя не является основанием для изменения сроков расследования.

Каждый работник или уполномоченный им представитель имеет право на личное участие в расследовании НС на производстве, происшедшего с работником.

Состав комиссии утверждается приказом работодателя.

В расследовании НС на производстве, происшедшего у работодателя-физического лица, принимают участие указанный работодатель или уполномоченный его представитель, доверенное лицо пострадавшего, специалист по охране труда, который может привлекаться на договорной основе.

При расследовании НС в организации по требованию комиссии работодатель за счет собственных средств обязан обеспечить:

- выполнение технических расчетов, лабораторных исследований, испытаний, других экспертных работ и привлечение в этих целях специалистов-экспертов;

- фотографирование места НС и поврежденных объектов, составление планов, эскизов, схем места происшествия;

- предоставление транспорта, служебного помещения, средств связи, специальной одежды, специальной обуви и других средств индивидуальной защиты, необходимых для проведения расследования.

При расследовании НС у работодателя – физического лица необходимые мероприятия и условия проведения расследования определяются председателем комиссии.

Расследование НС на производстве (который не является групповым и не относится к категории тяжелых или со смертельным исходом) проводится комиссией в течение трех дней.

НС на производстве, о котором не было своевременно сообщено работодателю или в результате которого нетрудоспособность наступила не сразу, расследуется комиссией по заявлению пострадавшего или его доверенного лица в течение месяца со дня поступления указанного заявления.

Произойти это может, например, когда работник в связи с незначительностью травмы не придавал должного значения этому факту (удар не сопровождался резкими болями), когда у работника отсутствовала возможность немедленно сообщить об этом администрации или обратиться за медицинской помощью, когда работник, желая воспользоваться материальным преимуществом оплаты листа нетрудоспособности в связи с травмой на производстве, выдает бытовую травму за производственную.

Необходимо иметь в виду, что в настоящее время срок давности подачи заявления законодателем не определен. Независимо от срока давности проводится расследование при выявлении скрытого НС на производстве, при поступлении жалобы пострадавшего или его доверенного лица или родственников погибшего, при несогласии с выводами комиссии по расследованию, проведенному без его участия. Проводит расследование государственный инспектор по охране труда самостоятельно или с привлечением профсоюзной инспекции труда, а при необходимости – органов государственного надзора. Заключение государственного инспектора по охране труда является обязательным для работодателя.

На основании собранной информации комиссия устанавливает обстоятельства и причины НС, квалифицирует НС, определяет круг лиц, допустивших нарушения требований безопасности труда, законодательных и иных нормативных правовых актов, определяет степень вины пострадавшего, предлагает меры по устранению причин и предупреждению НС на производстве.

По каждому НС на производстве, вызвавшему необходимость перевода работника, в соответствии с медицинским заключением, на другую работу, потерю трудоспособности работником на срок не менее одного дня либо его смерть, оформляется акт о НС на производстве по форме Н-1 в двух экземплярах на русском языке либо на русском языке и государственном языке соответствующего субъекта Российской Федерации.

Следует ли оформлять НС актом формы Н-1, если дни нетрудоспособности после НС на производстве пришлись на выходные дни, т.е. на нерабочий период? В этом случае акт по форме Н-1 должен быть составлен и учтен. Ведь составление акта преследует цель не только учесть потери рабочего времени и выплатить пособие пострадавшему, но и зафиксировать факт травмы и разработать меры по предупреждению повторения НС. В дальнейшем может возникнуть необходимость установления инвалидности по трудовому увечью, возмещения ущерба, причиненного здоровью пострадавшего.

Если НС на производстве произошел с работником сторонней организации (работодателя – физического лица), то акт по форме Н-1 составляется в трех экземплярах, два из которых вместе с материалами расследования направляются работодателю, работником которой является (являлся пострадавший), третий экземпляр акта по форме Н-1 и материалы расследования остаются у работодателя, где произошел НС.

При НС на производстве с застрахованным лицом составляется дополнительный экземпляр акта формы Н-1.

Акт по форме Н-1 подписывается членами комиссии, утверждается руководителем или лицом, им уполномоченным и заверяется печатью.

Работодатель в 3-дневный срок, после утверждения акта по форме Н-1 обязан выдать один экземпляр указанного акта пострадавшему, а при НС на

производстве со смертельным исходом – родственникам погибшего либо его доверенному лицу (по требованию). Второй экземпляр акта, вместе с материалами расследования НС на производстве, хранится в течение 45 лет в организации по основному (кроме совместительства) месту работы (службы, учебы) пострадавшего на момент НС на производстве.

При страховых случаях третий экземпляр утвержденного и заверенного печатью акта формы Н-1 работодатель (его представитель) в трехдневный срок направляет в исполнительный орган страховщика (по месту регистрации в качестве страхователя).

Акты о расследовании НС, квалифицированные по результатам расследования как не связанные с производством, вместе с материалами расследования хранятся работодателем (юридическим или физическим лицом) в течение 45 лет. Копии актов о расследовании указанных НС и материалов их расследования направляются председателем комиссии в соответствующую государственную инспекцию труда.

В случае ликвидации организации или прекращения работодателем – физическим лицом предпринимательской деятельности, до истечения установленного срока хранения актов о происшедших НС на производстве, оригиналы указанных актов подлежат передаче на хранение правопреемнику, а при его отсутствии – соответствующему государственному органу, осуществляющему данные функции, с последующим информированием об этом государственной инспекции труда.

Акты по форме Н-1 регистрируются работодателем в журнале регистрации НС на производстве по форме, установленной Министерством труда и социального развития Российской Федерации.

Каждый НС на производстве, оформленный актом по форме Н-1, включается в статистический отчет о временной нетрудоспособности и травматизме на производстве.

Результаты расследования каждого НС рассматриваются работодателем с участием представителя профсоюзного или иного уполномоченного представительного органа данной организации для принятия решений, направленных на ликвидацию причин и предупреждение НС на производстве.

По окончании временной нетрудоспособности пострадавшего (по НС со смертельным исходом – в течение месяца по завершению расследования) работодатель обязан направить в соответствующую государственную инспекцию труда сообщение (по установленной Министерством труда и социального развития Российской Федерации форме) о последствиях НС на производстве и мероприятиях, выполненных в целях предупреждения НС.

О страховых случаях указанное сообщение направляется также в исполнительные органы страховщика (по месту регистрации страхователя).

О НС на производстве, которые по прошествии времени перешли в категорию тяжелых или со смертельным исходом, работодатель (его предста-

витель) направляет в течение суток после получения сведений об этом извещение в соответствующие государственные инспекции труда, профсоюзные органы и территориальные органы надзора, а о страховых случаях – в исполнительные органы страховщика (по месту регистрации страхователя).

Разногласия по вопросам расследования, оформления и учета НС на производстве, непризнание работодателем НС как произошедшего на производстве, отказ в проведении его расследования и составлении акта по форме Н-1, несогласие пострадавшего или его доверенного лица с содержанием этого акта рассматриваются соответствующими органами государственной инспекции труда или судом. В случае решения в пользу пострадавшего, работодатель обязан составить новый акт по форме Н-1. Подача работодателем жалобы, на решение указанных органов, не является основанием для его неисполнения.

2.4 Особенности организации расследования группового НС на производстве (2 и более человек), тяжелого НС на производстве, НС со смертельным исходом

Тяжесть НС на производстве определяется по схеме, утверждаемой Минздравом России по согласованию с Министерством труда и социального развития Российской Федерации.

Особенности расследования НС на производстве данной категории обусловлены тяжестью их последствий для пострадавших и организации, необходимостью проведения большого объема работ по выявлению обстоятельств и причин, предупреждению повторных подобных происшествий. Поэтому работодатель или уполномоченное им лицо в течение суток обязаны сообщить о НС, прошедшем в организации:

- в соответствующую государственную инспекцию труда;
- в прокуратуру по месту происшествия НС;
- в орган исполнительной власти субъекта Российской Федерации;
- в федеральный орган исполнительной власти по ведомственной принадлежности;
- в организацию, направившую работника, с которым произошел НС;
- в территориальные объединения организаций профсоюзов;
- в территориальный орган государственного надзора, если НС произошел в организации (на объекте, подконтрольном этому органу);
- страховщику по вопросам обязательного социального страхования от НС на производстве и профессиональных заболеваний.

Физическое лицо также сообщает о НС в данные органы за исключением органов исполнительной власти по ведомственной принадлежности и территориального объединения профсоюзов.

О случаях острого отравления с тяжелым исходом работодатель или уполномоченное им лицо сообщает также в территориальный орган санитарно-эпидемиологической службы Российской Федерации. Форма сооб-

щения установлена Министерством труда и социального развития Российской Федерации.

Для расследования групповых НС, относящихся к категории тяжелых или со смертельным исходом, создается комиссия в составе:

- лица, входящие в состав комиссии по расследованию НС, которые не являются групповыми и не относятся к категории тяжелых или со смертельным исходом;
- государственный инспектор по охране труда;
- представители органа исполнительной власти субъекта Российской Федерации или органа местного самоуправления (по согласованию);
- представитель территориального объединения организации профсоюзов.

По требованию пострадавшего (в случае смерти пострадавшего, его родственников) в расследовании НС может принимать участие его доверенное лицо. В случае, если доверенное лицо не участвует в расследовании, работодатель или председатель комиссии обязаны, по требованию доверенного лица, ознакомить его с материалами расследования.

Если НС явился следствием нарушений в работе, влияющих на обеспечение ядерной, радиационной и технической безопасности на объектах использования атомной энергии, в состав комиссии включаются также представитель территориального органа Федерального надзора России по ядерной и радиационной безопасности.

Образует комиссию и утверждает ее состав работодатель, возглавляет комиссию государственный инспектор по охране труда.

При НС, происшедших в организациях и на объектах, подконтрольных территориальным органам Федерального горного и промышленного надзора России, состав комиссии утверждается руководителем соответствующего территориального органа и возглавляет комиссию представитель этого органа.

При групповом НС, с числом погибших 5 и более человек, в состав комиссии включаются также представители Федеральной инспекции труда, Федерального органа исполнительной власти по ведомственной принадлежности и общероссийского объединения профсоюзов. Председателем комиссии является главный инспектор по охране труда соответствующей государственной инспекции труда, а на объектах, подконтрольных территориальному органу Федерального горного и промышленного надзора – руководитель этого территориального органа.

При крупных авариях с человеческими жертвами 15 и более человек, расследование проводится комиссией, назначаемой Правительством Российской Федерации.

Расследование группового НС на производстве, тяжелого НС на производстве и НС на производстве со смертельным исходом проводится комиссией в течение 15 дней. На основании результатов расследования НС на

производстве указанной категории, комиссия формирует следующие документы:

- а) приказ (распоряжение) о создании комиссии по расследованию НС;
- б) документы, подтверждающие извещение о НС на производстве;
- в) планы, схемы, эскизы, а при необходимости – фото или видеоматериалы места происшествия;
- г) документы, характеризующие состояние рабочего места, наличие опасных и вредных производственных факторов;
- д) выписки из журналов регистрации инструктажей и протоколов проверки знаний пострадавших по охране труда;
- е) протоколы осмотров, опросов пострадавших, очевидцев НС и должностных лиц;
- ж) экспертные заключения специалистов, результаты лабораторных исследований и экспериментов;
- з) медицинское заключение о характере и степени тяжести повреждения, причиненного здоровью пострадавшего или о причине смерти пострадавшего, а также о нахождении пострадавшего в состоянии алкогольного, наркотического или токсического опьянения;
- и) копии документов, подтверждающих выдачу пострадавшему специальной одежды, специальной обуви и других средств индивидуальной защиты в соответствии с действующими нормами;
- к) выписки из ранее выданных на данном производстве (объекте) предписаний государственных инспекторов по охране труда и должностных лиц территориального органа государственного надзора (если НС произошел в организации или на объекте подконтрольных этому органу), а также выписки из представлений профсоюзных органов об устранении выявленных нарушений нормативных требований по охране труда;
- л) другие материалы по усмотрению комиссии.

Для работодателя – физического лица перечень перечисленных материалов определяется председателем комиссии, проводившим расследование.

На основании собранной информации комиссия составляет, кроме акта формы Н-1, акт о расследовании группового НС на производстве, тяжелого НС на производстве, НС на производстве со смертельным исходом (приложение 7.2 к практической работе 4).

При групповом НС на производстве акт по форме Н-1 составляется на каждого пострадавшего отдельно.

Председатель комиссии в трехдневный срок, после утверждения документов и материалов расследования НС на производстве, направляет их в прокуратуру, в которую сообщалось о НС на производстве. Копии указанных документов направляются в соответствующую государственную инспекцию труда, территориальный орган соответствующего государственного надзора – по несчастным случаям происшедшим в подконтрольных им организациях (на объектах).

Копии актов о расследовании групповых НС на производстве, тяжелых НС на производстве, НС на производстве со смертельным исходом вместе с копиями актов по форме Н-1 на каждого пострадавшего направляются председателем комиссии в Федеральную инспекцию труда и орган исполнительной власти по ведомственной принадлежности, для анализа состояния и причин производственного травматизма и разработки предложений по их профилактике.

2.5 Расследование обстоятельств несчастного случая на производстве

От полноты расследования обстоятельств НС зависит правильность определения его причины и принятия решений по предупреждению травматизма. При расследовании обстоятельств необходимо иметь в виду, что именно они создают опасную ситуацию, предшествуют НС, порождают причину НС. Опасная ситуация складывается из опасных состояний элементов, опасных действий и опасного взаимодействия, поэтому при расследовании обстоятельств НС необходимо выявить опасные факторы, относящиеся к элементам системы «Ч–М–С» и организации взаимодействия, которые могли или послужили причиной НС.

В соответствии с таким подходом, исследуя человеческий фактор обстоятельств НС, следует обратить внимание на биологическое, психофизическое состояние работника, его социальное качество, степень обученности правилам безопасности, профессиональную квалификацию, выполняемую операцию, его действия и приемы при выполнении работы, использовались ли СИЗ, согласованность действий с другими рабочими, если работы выполнялись совместно.

При описании работы в акте о НС, необходимо указать именно тот элемент работ, при котором возникла травма. Нет надобности, например, писать: «при ремонте заднего моста автомобиля», «при техническом обслуживании трактора МТЗ-82», что составляет установленный ряд операций. Следует указать конкретную операцию, при которой произошел НС. Например, «при установке ступицы заднего моста на балку», «при смазке подшипников карданного вала» и т.д.

При описании приемов, которые применял пострадавший при выполнении элементов работы, необходимо указать, в чем заключался опасный прием работы, если он сопутствовал возникновению НС (чем нанесена травма, характер травмы и пораженная часть тела). Необходимо также указывать положение (позу), в котором находился пострадавший в тот момент, когда произошел НС, а также после этого.

Недопустимо записывать в акт предположения и догадки. Например, нахождение пострадавшего в состоянии алкогольного опьянения может быть зафиксировано в акте только по результатам медицинского заключения учреждения, имеющего право на проведение освидетельствования.

К обстоятельствам технического характера относятся: исправность техники, оборудования, инструмента; технологический режим, расположение оборудования, напряжение в электросети. Следует зафиксировать марку, тип, номер и год выпуска, если речь идет, например, о станке. Дать характеристику используемого сырья и качества используемых материалов.

Характеризуя производственную среду, обратить внимание на показатели микроклимата, запыленности, загазованности, наличие шума, вибрации, освещения, состояние социально-психологического климата в коллективе, наличие санитарно-бытовых помещений, состояние зданий и сооружений.

Обстоятельства организационного характера: наличие технического и технологического контроля, контроля за безопасным выполнением операций со стороны руководителя работ, организация обучения, допуска к работе, проведения предрейсового медосмотра, выдача приспособлений, средств защиты, распределение работников по рабочим местам, наличие инструкции по технике безопасности, технологических карт на производство работ, схем движения транспорта, организация режима труда и отдыха.

При расследовании не должно быть второстепенных обстоятельств, которые можно не принимать во внимание, ибо часто они, а не очевидные (выпуклые), являются тем материалом, который служит квалифицированному определению причины НС.

Как бы не были разнообразны обстоятельства, при которых произошел НС, для их установления, практически всегда, необходимо:

1. Произвести осмотр места происшествия.
2. Опросить свидетелей и пострадавшего.
3. Изучить документацию.
4. Провести расчеты, анализы, эксперименты, экспертизу.

Эти действия не обязательно должны протекать в той последовательности, в которой указаны. Выбор исследованности зависит от конкретной обстановки, в которой произошел НС и характера НС.

Задачей осмотра места происшествия является определение состояния и положения предметов на месте происшествия, чтобы по ним, в совокупности с другими факторами (физическими, психофизиологическими и др.) установить механизм происшествия.

Осмотр места происшествия проводится немедленно, и если это невозможно, то принимаются меры по сохранению той обстановки на рабочем месте, которая возникла в момент НС.

Изменения обстановки места происшествия не только затрудняют установление обстоятельств, но часто вообще не позволяет их выявить.

Изменить обстановку НС разрешается только в очень ограниченных и совершенно определенных ситуациях, а именно: когда сохранение обстановки угрожает жизни и здоровью окружающих; может вызвать аварию, пожар, обрушение; делает невозможным продолжать непрерывный техно-

логический процесс, вызвать прекращение работы для значительного числа работников.

Трудность осмотра заключается в том, что еще неизвестно, что имеет и что не имеет отношение к НС. Поэтому, целесообразно составить примерный первоначальный план осмотра, который по ходу осмотра будет постоянно уточняться и расширяться.

Конкретная производственная обстановка обычно подсказывает, с чего необходимо начать осмотр и какие вопросы необходимо выявить при этом. Но в любом случае, первоначально следует выявить травмирующий фактор и его характеристики. Именно для этого, выясняется характер травмы и действия пострадавшего.

Особенно подробно при осмотре устанавливается состояние машин и механизмов, технических средств защиты, обрабатываемых материалов, технологии выполняемой работы, состояние устройств производственной санитарии и параметры производственной среды.

С этой целью, в обязательном порядке, составляется схема места НС, делается эскиз или чертеж деталей, узлов или механизмов, которые имеют отношение к обстоятельствам возникновения НС.

Для наглядности целесообразно сделать фотоснимки места происшествия, количество которых обуславливается обстоятельствами НС.

При выборе объекта для фотосъемки необходимо руководствоваться тем, что фотографии должны быть дополняющим материалом и помогать в расследовании обстоятельств, а не просто отражать общую картину рабочего места. Если к причинам травмы имеют отношения детали машин и механизмов, инструмент и приспособление, дефекты ограждающих устройств, то они должны быть показаны на фотографии крупным планом.

В большинстве случаев осмотр места происшествия не дает всей информации, необходимой для выяснения причин НС и виновных в нем лиц, поэтому необходимым элементом расследования является опрос пострадавшего и свидетелей.

По возможности необходимо опросить следующий круг лиц: пострадавшего, руководителей работ и других должностных лиц, имеющих отношение к охране труда на предприятии, очевидцев происшествия.

Опрос следует начинать как можно раньше, пока связанные с НС обстоятельства свежи в памяти свидетелей.

Следует иметь в виду, что вскоре после того, как НС произошел, важные детали в показаниях свидетелей могут быть преднамеренно или случайно искажены или даже забыты. Целесообразно показания свидетелей фиксировать в письменной форме.

Важным аспектом является вопрос достоверности выявленных при опросе данных. Если сведения собираются путем личных бесед со свидетелями, то это нарушает объективность показаний, поскольку здесь действует эффект внушения личного мнения специалиста свидетелю.

Поэтому собранные таким путем сведения могут оказаться противоречивыми.

Свидетелей никогда не следует опрашивать группой. Нельзя обращаться к ним с просьбой высказать свое мнение о причинах НС, от них требуется описание обстоятельств, условий, фактически имевших место до происшествия и в момент НС. Лицо, проводящее опрос, всегда должно остерегаться опасности получения ложных сведений от свидетелей, испытывающих определенное чувство вины в НС.

При опросе пострадавшего необходимо попросить его изложить обстоятельства, при которых произошел НС: время и место происшествия; операцию, которую он выполнял, в каком положении он находился, какие использовал приспособления и СИЗ, какие нарушения безопасности он заметил; кто, когда, где и как его обучали и инструктировали по технике безопасности.

При опросе руководителей необходимо выявить: какие обязанности на них возложены по обеспечению безопасного ведения работы и как они выполнялись до того, как произошел НС; какие меры предпринимались для предотвращения возможности НС, для предупреждения нарушений требований безопасности труда, особенно тех, из-за которых произошел НС.

При опросе очевидцев устанавливают время и место, где они находились в момент НС, что в это время делали, что видели или слышали на момент НС, как вел себя пострадавший до НС, в момент НС.

Круг вопросов, которые следует выявить у свидетелей, зависит от особенностей конкретного НС, поэтому имеет смысл предварительно составить перечень вопросов и схему опроса.

Иногда первые показания свидетелей (особенно потерпевшего), полученные сразу же после НС, могут быть неполными, искаженными под воздействием эмоций.

Поэтому, по истечении некоторого времени, некоторые вопросы следует уточнить, перепроверить, дополнить.

Необходимость в дополнительном опросе может возникнуть и по ходу расследования.

2.6 Расследование причин НС на производстве

Представление производственной деятельности в виде системы «Ч–М–С» позволяет сделать вывод, что функционирование ее (опасное или безопасное) зависит от способа организации взаимодействия элементов, т.е. как от самих элементов по одному, так и в совокупности.

В связи с этим, причины НС можно разделить на 4 группы: индивидуальные (человеческие факторы), технические, санитарно-гигиенические, организационные.

Индивидуальные причины: профессиональная неспособность, обусловленная функциональными изменениями в организме, изъяны органов

чувств, дефекты координации движения, эмоциональная неуравновешенность, пристрастие к алкоголю, неудовлетворенность работой, физическое и психическое утомление, неопытность, неосторожность, незнание правил безопасности, невыполнение правил, неприменение СИЗ, травмоопасные действия, нарушение трудовой и производственной дисциплины, склонность к риску, психологическая несовместимость.

Технические причины: конструктивные недостатки производственного оборудования, приспособлений, инструментов, отсутствие или несовершенство технических устройств безопасности, органов управления, нарушение конструкций производственного оборудования, технических средств защиты, неудовлетворительное состояние зданий и сооружений и их элементов, обрушение крыш, стен, потолков, несовершенство технических процессов, отсутствие подъемно-транспортных средств, несоответствие средств механизации и т.д.

Санитарно-гигиенические причины: недостаточная освещенность, ненормальные метеорологические условия, запыленность и загазованность, повышенный шум и вибрация, отсутствие или неисправность средств обеспечения санитарно-гигиенических условий труда.

Организационные причины: отсутствие необходимой технической документации, организация работы с нарушением правил эксплуатации, технологии процессов, отсутствие надзора и контроля, допуск к работе без медицинского освидетельствования, использование не по специальности и отсутствие обучения по технике безопасности, необеспеченность работников средствами индивидуальной защиты, нарушение режима труда и отдыха, отсутствие ответственных за безопасное ведение работ, не проведение плано-предупредительных освидетельствований, ремонтов и т.д.

Одно из основных требований при расследовании причин НС – причина должна вытекать из обстоятельств. Однако, при расследовании это требование иногда не выполняется.

Например, «Водитель П. решил проверить уровень масла в двигателе автомобиля. Открыл капот, склонился над двигателем. В этот момент порывом ветра сорвало капот с фиксатора, и голова водителя П. была травмирована падающим капотом».

Причина – неосторожность водителя. Надо было разобраться, исправен ли фиксатор капота автомобиля.

Другой пример: «Слесарь М. без разрешения мастера участка обрабатывал на заточном станке вороток.

Вследствие большого зазора между краем подручника и рабочей поверхностью круга, вороток затянуло между подручником и кругом станка, вырвало из рук слесаря М., при этом, второй конец воротка травмировал живот».

Причина – бесконтрольность со стороны мастера за работой слесаря М. В данном случае, причина не вытекает из обстоятельств, т.к. вполне яс-

но, что основными причинами НС явилось отсутствие на заточном станке устройства «ключ–марка» и большой зазор между подручником и рабочей поверхностью круга.

Причин НС может быть несколько, но одна из них является основной, а другие – сопутствующими.

Приведенные примеры свидетельствуют, что определение причин НС затрудняется неоднозначностью их в происхождении НС; как правило, НС происходит по ряду взаимосвязанных индивидуальных, технических и других причин; сложностью выделения основных и сопутствующих, явных и неявных причин.

Поэтому возникает необходимость в организации процесса определения причин, в применении специального инструмента.

Анализ причин НС должен включать в себя следующие этапы:

1. Выявление всех причин, следствием которых является НС.
2. Установление взаимосвязи тех причин, которые непосредственно привели к НС.

Определение основной причины, вызвавшей НС.

Для удобства анализа причин НС рекомендуется графически изобразить, начиная с первых звеньев причинной связи, те сбои в функционировании системы, которые привели к НС.

В результате прорисовывается вся схема предшествующих НС событий.

Воспроизведение цепи предшествующих событий, прямо или косвенно послуживших причиной НС, представляется схемой, называемой «деревом причин».

Составление «дерева причин» начинается с последней стадии событий (НС) и по каждому зарегистрированному предшествующему событию последовательно ставятся следующие вопросы:

- каким предшествующим событием X , было, непосредственно, вызвано последующее событие Y ;
- достаточно ли было одного лишь события X , чтобы вызвать событие Y ;
- если нет, то какие другие предшествующие события ($X_1, X_2, \dots X_n$) также необходимы, чтобы непосредственно вызвать событие Y .

Эти вопросы помогут выявить три вида логических связей в последовательности событий (рис. 1).

Логическая согласованность «дерева причин» контролируется путем постановки следующих вопросов, применительно к каждому предшествующему событию:

- если бы событие X не произошло, могло бы произойти, тем не менее, событие Y ;
- было ли необходимым и достаточным само по себе событие X для того, чтобы произошло событие Y .

Сам факт составления «дерева причин» вынуждает продолжать сбор информации и проведения дальнейшего анализа, пока не будут определены истинные причины НС.

Рассмотрим конкретный НС (по данным М. Монто).

Во дворе предприятия водитель грузовой автомашины готовился к сцеплению прицепа с тягачом. Операция осложнилась из-за различной высоты тягача и прицепа, и водитель спустился вниз, чтобы выяснить причину затруднений, забыв поставить машину на тормоз.

Кроме того, это был не тот тягач, который обычно работал с этим прицепом. Когда водитель находился между прицепом и тягачом, тягач, с работающим двигателем, скатился назад по небольшому уклону и придавил водителя к раме прицепа.

Схема «дерева причин», для этого случая, приведена на рис. 2.

Рассмотрим еще один НС (по данным В.И. Пушина).

При строительстве складского помещения устанавливали ферму. Монтажник использовал для подъема на колонну металлическую приставную лестницу без верхней площадки. Находясь на высоте, он не закрепился предохранительным поясом.

Ввиду болезни крановщика, на кране работал машинист с другого, аналогичного крана. Новый крановщик не знал, что на кране плохо работает контроллер. При резкой подаче фермы машинист крана сбил лестницу с находившимся на ней монтажником. Работа проводилась в вечернее время при плохом освещении и в отсутствии мастера. Схема «дерева причин» этого НС показана на рис. 3.

При заполнении пункта «Причины несчастного случая» в акте формы Н-1 следует указать конкретные нарушения норм и правил безопасности; формулировать причину надо четко, технически грамотно и в соответствии с правилами безопасности труда; изложение причины нельзя подменять ссылкой на пункты и параграфы нормативных документов, в первую очередь следует определить основную причину, а сопутствующие излагать последовательно в зависимости от их значимости.

2.7 Мероприятия по устранению причин НС на производстве

Определение и планирование мероприятий по устранению причин НС является завершающим этапом расследования.

Мероприятия должны включать в себя следующее:

- меры по предупреждению повторного возникновения НС на данном рабочем месте;
- меры по предупреждению аналогичных НС на других рабочих местах;
- меры по устранению последствий происшествия НС, если таковые имелись.

Между обстоятельствами, причинами НС и мероприятиями должна быть логически обусловленная взаимосвязь – из обстоятельств выявляется и формируется причина, из причины вытекают мероприятия.

Анализ актов Н-1 показывает, что иногда полно определяют обстоятельства, правильно вскрываются причины, а мероприятия намечаются без связи с причинами.

Например, «Водитель С. при выходе из кабины поскользнулся на подножке кабины, упал и травмировал коленный сустав.

Причина – износ шипов подножки кабины автомобиля.

Мероприятия – провести внеплановый инструктаж с водителем. Из обстоятельств и причин данного НС ясно, что внеплановый инструктаж не предупредит подобные травмы, если шипы подножек будут оставаться изношенными.

Поэтому, в мероприятиях следовало бы записать: «Проверить состояние подножек кабин всех автомобилей и при необходимости наварить на них новые шипы» (по данным В.П. Могила).

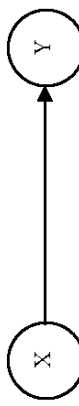
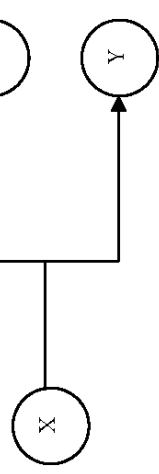
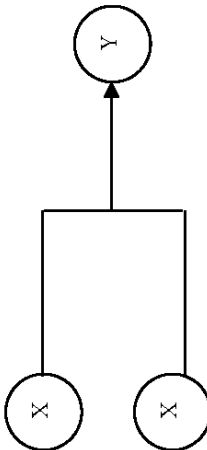
При определении мероприятий нередки случаи увлечения общими фразами и администрированием.

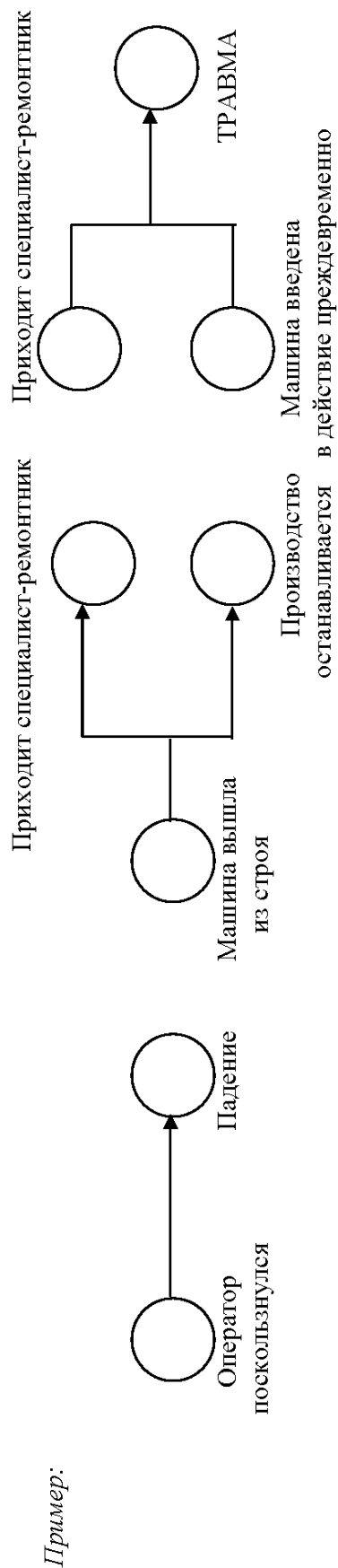
Предусматривается обсуждение причин НС в коллективе (что, конечно, способствует предупреждению аналогичных НС), однако без технических и организационных мероприятий цель не будет достигнута.

Требуемого эффекта не достичь, если ограничивать профилактические мероприятия такими мероприятиями, как «довести до сведения», «обсудить» и т.п.

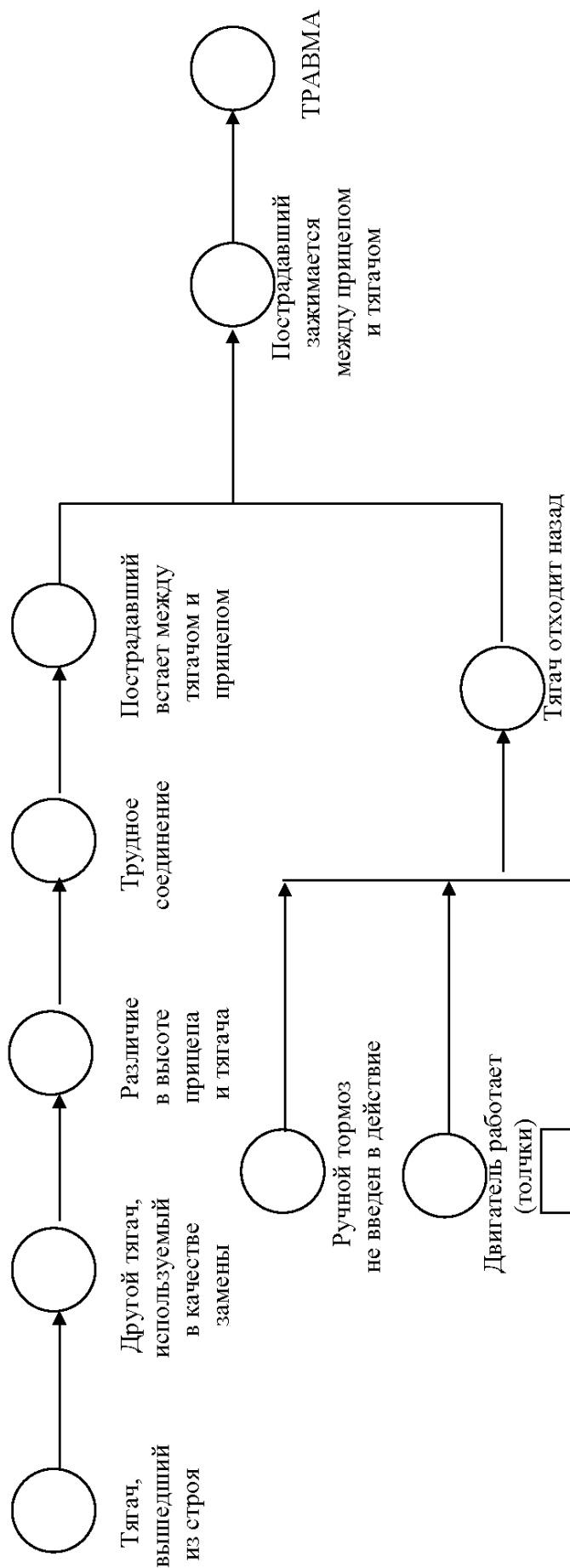
Недопустимо в актах записывать: «Издать приказ по предприятию», «Разработать план мероприятий».

При разработке мероприятий по предупреждению НС необходимо учитывать следующие общие требования: в акте должны указываться конкретные мероприятия по устранению причин НС, мероприятия должны быть обусловлены обстоятельствами и причинами НС, мероприятия должны быть направлены, в первую очередь, на ликвидацию нарушений требований безопасности труда, должны излагаться конкретно и технически грамотно; вначале следует записать наиболее важные мероприятия; в обязательном порядке должны быть указаны конкретные исполнители и сроки выполнения намеченных мероприятий.

Характеристика	Последовательность	Разделение	Сочетание
Определение	Предшествующее событие Y имеет одну непосредственную причину X	Два или более предшествующих события Y ₁ , Y ₂ имеют одну причину X	Предшествующее событие Y имеет более чем одну причину X ₁ , X ₂
Представление			
Свойство	Событие X является необходимым и достаточным для появления события Y	Событие X является необходимым и достаточным для появления события Y ₁ и Y ₂	Каждое из предшествующих событий X ₁ и X ₂ необходимо для появления события Y и не одно из них не является достаточным: необходимо их сочетание



Р и с. 1. Виды логических связей

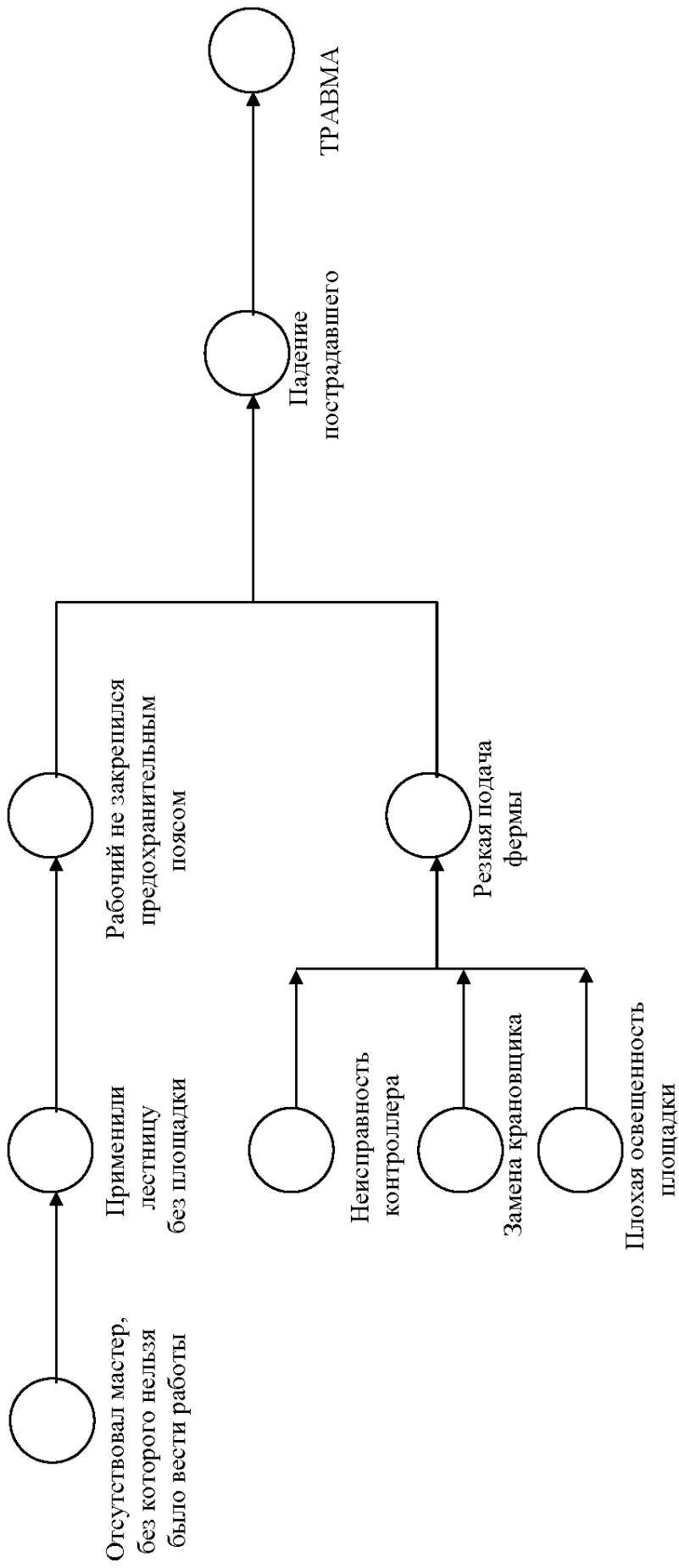


Р и с. 2. «Дерево причин НС» (пример 1)

Условные обозначения:

○ — случайные предшествующие события;

□ — события, имеющие постоянный характер.



Р и с. 3. Схема «дерева причин» (пример 2)

Все предупредительные меры, в соответствии с обусловленностью их причинами НС, можно разделить на следующие группы: индивидуальные, технические, санитарно-гигиенические, организационные.

Мероприятия должны быть направлены на предотвращение воздействия на человека физических, химических, биологических и психофизиологических опасных и вредных производственных факторов.

На практике не все предшествующие события имеют одинаковое значение для предотвращения НС, поэтому целесообразно составить перечень предшествующих событий, которые требуют принятия возможных и реальных предупредительных мер.

Если перечень слишком велик, необходимо провести отбор.

Правильность такого отбора вероятна в том случае, если он осуществляется путем обсуждения с учетом мнения людей, имеющих отношение к реализации предупредительных мер.

Выбор мероприятий необходимо производить с учетом следующих соображений:

- не все предшествовавшие НС события имеют равное значение для предотвращения аналогичных случаев.

Нужно выбрать те причины, по которым можно принять реальные предупредительные меры;

- эффект предлагаемого мероприятия должен быть достаточно долговременным.

Например, проведение внепланового инструктажа с рабочими может дать сравнительно кратковременный эффект;

- сроки осуществления предупредительных мер не должны иметь долговременного характера, т.е. со временем может отпасть необходимость в их проведении;

- следует избегать мероприятий, которые потребуют повышения физического или нервного напряжения работников, сопряженные с финансовыми потерями, потерями рабочего времени;

- рассматривать ситуацию и за пределами тех конкретных причин, которые привели к НС.

Например, недостаточно установить оградительное устройство у той части машины, которая оказалась травмоопасной, необходимо рассмотреть более широкую задачу – ограждение всех подвижных элементов машин в соприкосновении с которыми может быть работник;

- принимать во внимание экономические, социальные и правовые факторы.

3 Порядок выполнения работы

1. Изучить методику расследования НС на производстве.
2. Составить «дерево причин» для НС на производстве (по заданию преподавателя), заполнить акт расследования несчастного случая на производстве.
3. Составить отчет.
4. Ответить на контрольные вопросы.

4 Форма отчета

- наименование работы;
- цель работы;
- основные сведения об организации расследования НС на производстве;
- «дерево причин» НС на производстве, мероприятия по предупреждению НС;
- акт расследования НС на производстве.

Контрольные вопросы:

1. В чем заключается актуальность квалифицированного расследования НС на производстве?
2. Назовите принципы расследования НС на производстве.
3. Дайте определение понятий: несчастный случай; несчастный случай на производстве, страховой НС.
4. Виды НС на производстве.
5. Дайте перечень работников, НС с которыми подлежат расследованию и учету.
6. Перечислите факторы, совокупность которых является основанием для отнесения НС к числу НС на производстве.
7. Какие НС, полученные на производстве, не относятся к НС на производстве?
8. Какие меры необходимо предпринять перед началом расследования?
9. Перечислите обязанности работодателя в расследовании НС на производстве до начала, в процессе и по окончании расследования.
10. Перечислите обязанности комиссии, расследующей НС на производстве.
11. Куда должен сообщать работодатель о групповом, тяжелом НС и НС со смертельным исходом?
12. Состав комиссии по расследованию групповых, тяжелых НС и НС со смертельным исходом.
13. Какие документы формирует и составляет комиссия по расследованию групповых, тяжелых НС и НС со смертельным исходом?
14. Какие факторы необходимо исследовать при расследовании обстоятельств НС?
15. Методика осмотра места происшествия.

16. Методика проведения опроса.
17. На какие группы можно разделить причины НС на производстве?
18. Порядок составления «дерева причин».
19. Дайте характеристику возможных логических связей событий, предшествующих НС.
20. На какие группы можно разделить мероприятия по предупреждению НС на производстве?
21. Требования по заполнению пункта «Мероприятия по устранению причин НС».
22. Из каких соображений выбираются мероприятия по устранению причин НС на производстве?

Список литературных источников:

1. Кузнецов В.В. Организация работы по охране труда на машиностроительном предприятии. – М.: Машиностроение, 1978. – 160 с.
2. Мариненко Н.В. Уроки безопасности.– М.: Профиздат, 1991.– 112 с.
3. Могила В.П. Предупреждение производственных травм на автотранспортных предприятиях.– М.: Транспорт, 1983. – 144 с.
4. М. Монто. Несчастные случаи, анализ. Энциклопедия по безопасности и гигиене труда. Т. 2.– М.: Профиздат, 1986.– с. 1348...1352.
5. Положение об особенностях расследования несчастных случаев на производстве в отдельных отраслях и организациях. Постановление Минтруда РФ от 24 октября 2002 г № 73.
6. Трудовой кодекс РФ. Раздел X. Принят Государственной Думой Федерального собрания РФ 21 декабря 2001 г.
7. Чеконин А.А. Методология управления безопасностью жизнедеятельности на системном и комплексном уровне.– Вестник МАНЭБ, № 12 (24). Санкт-Петербург, 1998.
8. Чеконин А.А. Методологические аспекты расследования несчастных случаев: сб. статей. Вып. 2. Вопросы экологии и безопасности жизнедеятельности.– Вологодское отделение МАНЭБ. Вологда, 1998.
9. Чеконин А.А. Расследование несчастных случаев на производстве: методическое пособие.– Вологда – Молочное: ИЦ ВГМХА, 2005.– 73 с.
10. Чеконин А.А. Методологические аспекты безопасности жизнедеятельности на производстве: монография. – Вологда – Молочное: ИЦ ВГМХА, 2009. – 127 с.

Приложения

Приложение 1

Форма Н-1

Один экземпляр направляется
пострадавшему
или его доверенному лицу

УТВЕРЖДАЮ:

подпись, фамилия, инициалы работодателя

его представителя

« _____ » _____ 20 ____ г.

М.П.

АКТ № _____

о несчастном случае на производстве

1. Дата и время несчастного случая _____

число, месяц, год и время несчастного случая,

количество полных часов от начала работы

2. Организация (работодатель), работником которой является (являлся) пострадавший

наименование, место нахождения, юридический адрес,

ведомственная и отраслевая принадлежность (ОКОНХ основного вида деятельности;

фамилия, инициалы работодателя – физического лица

3. Организация, направившая работника _____

наименование, место нахождения,

юридический адрес, отраслевая принадлежность

4. Лица, проводившие расследование несчастного случая:

фамилия, инициалы, должности и место работы

5. Сведения о пострадавшем:

фамилия, имя, отчество _____

пол (мужской, женский) _____

дата рождения _____

профессиональный статус _____

профессия (должность) _____

стаж работы, при выполнении которой произошел несчастный случай _____

число полных лет и месяцев

в том числе в данной организации _____

(число полных лет и месяцев)

6. Сведения о проведении инструктажей и обучения по охране труда

Вводный инструктаж _____

число, месяц, год

Инструктаж на рабочем месте «первичный, повторный, внеплановый, целевой» (*нужное подчеркнуть*) по профессии или виду работ, при выполнении которой произошел несчастный случай _____

число, месяц, год

Стажировка: с « _____ » _____ 20__ г. по « _____ » _____ 20__ г.

если не проводилась – указать

Обучение по охране труда по профессии или виду работы, при выполнении которой произошел несчастный случай:

с « _____ » _____ 20__ г.

по « _____ » _____ 20__ г.

если не проводилось – указать

Проверка знаний по охране труда по профессии или виду работы, при выполнении которой произошел несчастный случай _____

число, месяц, год, № протокола

7. Краткая характеристика места (объекта), где произошел несчастный случай _____

краткое описание места происшествия с указанием опасных и (или) вредных

производственных факторов со ссылкой на сведения, содержащиеся в протоколе осмотра

места несчастного случая

Оборудование, использование которого привело к несчастному случаю _____

наименование, тип, марка, год выпуска, организация-изготовитель

8. Обстоятельства несчастного случая _____

краткое изложение обстоятельств,

предшествовавших несчастному случаю, описание событий и действий пострадавшего и

других лиц, связанных с несчастным случаем, и другие сведения, установленные в ходе

расследования

8.1. Вид происшествия _____

8.2. Характер полученных повреждений и орган, подвергшийся повреждению, медицинское заключение о тяжести повреждения здоровья _____

8.3. Нахождение пострадавшего в состоянии алкогольного или наркотического опьянения _____

нет, да – указать состояние и степень опьянения в соответствии с заключением

по результатам освидетельствования, проведенного в установленном порядке)

8.4. Очевидцы несчастного случая _____

фамилия, инициалы, постоянное место

жительства, домашний телефон

9. Причины несчастного случая

указать основную и сопутствующие причины

несчастного случая со ссылками на нарушенные требования законодательных и иных

нормативных правовых актов, локальных нормативных актов

10. Лица, допустившие нарушение требований охраны труда:

фамилия, инициалы, должность (профессия) с указанием требований законодательных,

иных нормативных правовых и локальных нормативных актов, предусматривающих их

ответственность за нарушения, явившиеся причинами несчастного случая, указанными в

п. 9 настоящего акта; при установлении факта грубой неосторожности пострадавшего

указать степень его вины в процентах

11. Организация (работодатель), работниками которой являются данные лица

наименование, адрес

12. Мероприятия по устранению причин несчастного случая, сроки

Подписи лиц, проводивших
расследование несчастного случая

фамилия, инициалы, дата

фамилия, инициалы, дата

фамилия, инициалы, дата

АКТ
о расследовании группового несчастного случая (тяжелого несчастного случая, несчастного случая со смертельным исходом)

Расследование _____ группового, тяжелого, со смертельным исходом

несчастного случая, происшедшего " ____ " _____ 20__ г. в ____ час ____ мин.

наименование, место нахождения, юридический адрес организации,

отраслевая принадлежность (ОКОНХ основного вида деятельности,

наименование вышестоящего федерального органа исполнительной власти;

фамилия, инициалы работодателя – физического лица

проведено в период с " ____ " _____ 20__ г. по " ____ " _____ 20__ г.

Лица, проводившие расследование несчастного случая:

фамилия, инициалы, должность, место работы

Лица, принимавшие участие в расследовании несчастного случая:

(фамилия, инициалы доверенного лица пострадавшего (пострадавших);

фамилия, инициалы, должность и место работы других лиц, принимавших

участие в расследовании несчастного случая

1. Сведения о пострадавшем (пострадавших):

фамилия, имя, отчество _____

пол (мужской, женский) _____

дата рождения _____

профессиональный статус _____

профессия (должность) _____

стаж работы, при выполнении которой произошел несчастный случай _____

число полных лет и месяцев

в том числе в данной организации _____

число полных лет и месяцев

семейное положение _____

состав семьи, фамилии, инициалы, возраст членов семьи,

находящихся на иждивении пострадавшего

2. Сведения о проведении инструктажей и обучения по охране труда

Вводный инструктаж _____

число, месяц, год

Инструктаж на рабочем месте «первичный, повторный, внеплановый, целевой (*нужное подчеркнуть*) по профессии или виду работы, при выполнении которой произошел несчастный случай» _____

число, месяц, год

Стажировка: с " __ " _____ 20__ г. по " __ " _____ 20__ г.

если не проводилась – указать

Обучение по охране труда по профессии или виду работы, при выполнении которой произошел несчастный случай: с " __ " _____ 20__ г. по " __ " _____ 20__ г.

если не проводилось – указать

Проверка знаний по охране труда по профессии или виду работы, при выполнении которой произошел несчастный случай _____

число, месяц, год, № протокола

3. Краткая характеристика места (объекта), где произошел несчастный случай

(краткое описание места происшествия с указанием опасных и (или) вредных

производственных факторов со ссылкой на сведения, содержащиеся в протоколе

осмотра места несчастного случая

Оборудование, использование которого привело к несчастному случаю

наименование, тип, марка, год выпуска, организация - изготовитель

4. Обстоятельства несчастного случая _____

описание обстоятельств, предшествовавших несчастному случаю, последовательное

изложение событий и действий пострадавшего (пострадавших) и других лиц,

связанных с несчастным случаем, характер и степень тяжести полученных

пострадавшим (пострадавшими) повреждений с указанием поврежденных мест,

объективные данные об алкогольном или ином опьянении пострадавшего

(пострадавших) и другие сведения, установленные в ходе расследования

5. Причины, вызвавшие несчастный случай _____

указать основную и сопутствующие

причины несчастного случая со ссылками на нарушенные требования

законодательных и иных нормативных правовых актов, локальных нормативных актов

6. Заключение о лицах, ответственных за допущенные нарушения законодательных и иных нормативных правовых и локальных нормативных актов, явившихся причинами несчастного случая: _____

фамилия, инициалы, должность (профессия) лиц с указанием требований

законодательных, иных нормативных правовых и локальных нормативных актов,

предусматривающих их ответственность за нарушения, явившиеся причинами

несчастного случая, указанными в п. 5 настоящего акта;

при установлении факта грубой неосторожности пострадавшего (пострадавших)

указать степень его (их) вины в процентах

7. Квалификация и учет несчастного случая

излагается решение лиц, проводивших расследование несчастного случая,

о квалификации несчастного случая со ссылками на соответствующие статьи

Трудового кодекса Российской Федерации

и пункты Положения об особенностях расследования несчастных случаев

на производстве в отдельных отраслях и организациях,

утвержденного Постановлением Минтруда России от 24 октября 2002 г. N 73,

и указывается наименование организации

фамилия, инициалы работодателя – физического лица,

где подлежит учету, и регистрации несчастный случай

8. Мероприятия по устранению причин несчастного случая, сроки

указать содержание мероприятий и сроки их выполнения

9. Прилагаемые документы и материалы расследования:

перечислить прилагаемые к акту документы и материалы расследования

Подписи лиц, проводивших
расследование несчастного случая

фамилия, инициалы, дата

фамилия, инициалы, дата

Практическая работа 5

ОКАЗАНИЕ ПЕРВОЙ МЕДИЦИНСКОЙ ПОМОЩИ

1 Цели работы

1. Изучить правила оказания первой реанимационной помощи.
2. Изучить правила оказания первой медицинской помощи при ранениях, кровотечениях, ожогах, обморожении и переохлаждении, отравлениях.
3. Отработать действия по реанимации пострадавшего.

2 Основы реанимационной помощи

Оживление (реанимация) – комплекс мероприятий, направленных на восстановление дыхания, кровообращения и других жизненно важных функций организма человека. При первой доврачебной помощи оживление проводят тогда, когда отсутствуют или резко угнетены дыхание и сердечная деятельность.

Биологическая смерть наступает не сразу – ей предшествуют агония и клиническая (обратимая) смерть. При агонии затемняется сознание, отсутствует пульс на лучевой артерии, наблюдаются неритмичное поверхностное, а иногда и судорожное дыхание, бледность или синюшность кожных покровов. За агонией может последовать клиническая смерть, которая характеризуется прекращением сердцебиения и дыхания. Продолжительность клинической смерти невелика - всего 4...6 мин. После этого в организме, прежде всего в коре головного мозга, развиваются необратимые изменения. Если этот срок упущен и наступит биологическая смерть, то оживление становится невозможным.

Вот почему при внезапной остановке сердца (об этом судят по отсутствию пульса на сонной или бедренной артерии) или резком ослаблении сердечной деятельности, что сопровождается отсутствием пульса на лучевой артерии, а также при отсутствии дыхания или грубом его расстройстве необходимо немедленно приступить к простейшей реанимации, которая весьма эффективна, если проводится своевременно и правильно. Основные способы реанимации: проведение искусственного дыхания и непрямой массаж сердца.

Правила выполнения искусственной вентиляции легких (ИВЛ)

Прежде всего необходимо обеспечить проходимость дыхательных путей. Для этого пострадавшего укладывают на спину на жесткую поверхность (пол, щит и т.п.), голову максимально запрокидывают назад, а нижнюю челюсть выдвигают вперед, чтобы зубы нижней челюсти располагались впереди верхних зубов. Затем, обмотав палец носовым платком, быстрыми, но осторожными круговыми движениями освобождают полость рта от инородных тел (пищи, ила, зубных протезов и т.п.), а также от слизи и слюны. После этого приступают непосредственно к проведению искус-

ственного дыхания до полного восстановления естественного (самостоятельного) дыхания.

Наиболее эффективный безаппаратный способ искусственного дыхания - это способ «изо рта в рот». При этом грудь, живот и конечности пострадавшего освобождают от всего, что может стеснять их движения. Затем оказывающий помощь запрокидывает голову оживляемому назад (при этом подбородок пострадавшего должен занять максимально приподнятое положение) и открывает ему рот, оттягивая подбородок вниз. Другой рукой необходимо удерживать голову пострадавшего в запрокинутом положении и двумя пальцами зажать ему нос. Затем оказывающий помощь делает глубокий вдох, плотно прикладывает свой рот через платок ко рту пострадавшего и энергично выдыхает воздух в его рот. После этого следует отнять свой рот ото рта пострадавшего: его грудная клетка опадет - произойдет выдох. Вдувание воздуха нужно ритмично повторять 12...14 раз в минуту.

Если остановка дыхания сопровождается прекращением сердечной деятельности, то одновременно с искусственным дыханием следует проводить непрямой массаж сердца. В этом случае рекомендуется через каждые два вдувания воздуха в легкие пострадавшего 15 раз надавливать на его грудину с периодичностью одно надавливание в секунду. Если же помощь оказывают двое, то в паузе перед каждым последующим вдуванием воздуха выполняют 5...7 массажных движений на сердце.

Правила выполнения непрямого массажа сердца

При проведении непрямого массажа сердца необходимо освободить грудную клетку пострадавшего от одежды, положить его на спину на жесткую поверхность (пол, стол и т. п.), а ноги для лучшего притока крови к сердцу из вен нижней части тела приподнять примерно на 0,5 м. Затем оказывающий помощь кладет ладонь правой руки на нижнюю половину грудины (на два пальца выше ее нижнего края), слегка приподнимая при этом пальцы. Ладонь левой руки спасатель накладывает поверх правой поперек и надавливает, помогая собственным корпусом.

Надавливать следует быстрыми толчками с периодичностью 60...80 раз в минуту. При надавливании на грудную клетку сердце сжимается между грудиной и позвоночником и кровь из полостей этого органа выталкивается в сосуды. При отпускаянии рук от груди за счет эластичности мышц сердце возвращается к первоначальному объему и кровь из крупных вен подсасывается в полости сердца.

Массаж сердца считается эффективным при появлении пульса на сонных, бедренных и лучевых артериях, при сужении зрачков и появлении их реакции на свет, при исчезновении бледно-землистой (синюшной) окраски кожи, а в последующем - при восстановлении дыхания и кровообращения. Если дыхание не восстанавливается и зрачки расширены, искусственное дыхание и непрямой массаж сердца нельзя прерывать даже на короткое время до приезда скорой помощи.

Порядок реанимационных действий



Первая медицинская помощь при ранениях

Рана – это открытое повреждение с нарушением целостности кожных покровов и видимых слизистых оболочек. Основные признаки раны: зияние (расхождение краев раны вследствие сократительной способности кожи), боль (реакция нервных окончаний на повреждение организма) и кровотечение.

Для скорейшего заживления раны, предупреждения попадания в нее микробов и травмирования поврежденных тканей необходимо соблюдать следующие основные правила оказания первой помощи:

1. Запрещается касаться раны, извлекать из нее что-либо, отрывать приставшую к ране обгоревшую одежду (одежду можно лишь обрезать по свободному краю), промывать и смазывать рану (можно смазать кожу вокруг раны настойкой йода).

2. Рану необходимо забинтовать, используя для этого только стерильный перевязочный материал.

3. Создать покой поврежденным тканям, так как движение усиливает боль и может привести к шоку или другим осложнениям (кровотечению, распространению инфекции в ране). В зависимости от характера, локализации и размеров поврежденной области покой достигается размещением пострадавшего в лежачем положении, приданием определенного положения поврежденному органу, созданием неподвижности (иммобилизацией) поврежденных тканей или органа.

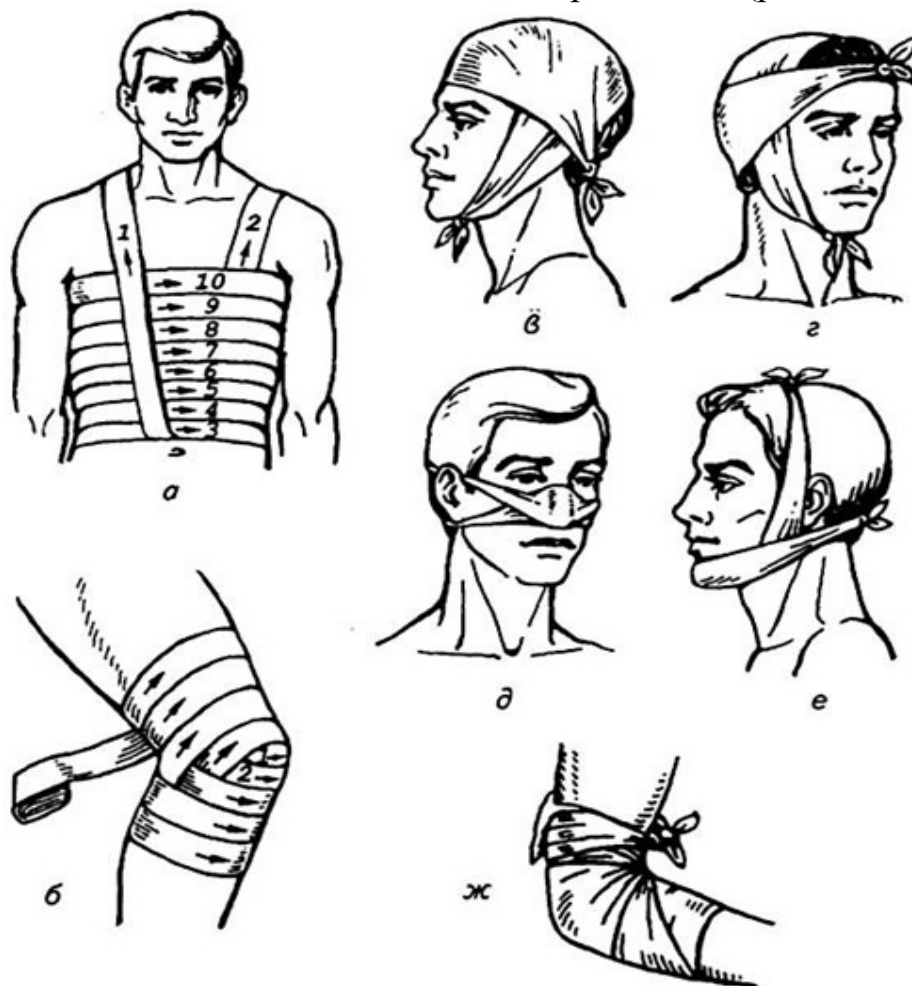
Все раны необходимо защищать повязками. При наложении бинтовых повязок следует выполнять ряд правил. Бинтовать надо в наиболее удобном положении как для раненого, так и для оказывающего помощь. Если раненый лежит, то оказывающий помощь должен находиться со стороны поврежденной части тела. Для удобства бинтования поврежденную часть тела приподнимают, подложив под нее какой-либо мягкий предмет, например пальто или одеяло. Часть тела, на которую накладывают повязку, необходимо освободить от одежды. Во время бинтования следует наблюдать за состоянием пострадавшего. Бинтовать начинают с наложения нескольких круговых укрепляющих ходов, перекрывающих на 2...3 см края раны; затем кладут слой ваты и закрепляют бинтом, косынкой или пращой.

Конечности бинтуют с периферии, постепенно продвигаясь к их основанию. Слои бинта накладывают гладко, без складок и карманов. Каждый последующий слой бинта должен прикрывать предыдущий на 1/2 его ширины, тогда бинт будет хорошо держаться и оказывать равномерное давление.

Существуют различные типы бинтовых повязок: круговая, спиральная простая и с перегибами (колосовидная), крестообразная, восьмиобразная, возвращающаяся и др. (рис. 4). Владение техникой наложения повязок позволяет выбрать лучшую из них при наложении на раны различного вида, при локализации и обширности. Так, круговую повязку накладывают на

участки тела, имеющие цилиндрическую форму: лоб, середину плеча, запястье, нижнюю треть голени; спиральную с перегибами – на части тела, имеющие конусовидную форму: предплечье, голень; восьмиобразную – на область затылка, заднюю поверхность шеи, суставы и др.

Косыночную повязку (рис. 4, ж) можно наложить на любую часть тела в 2-3 раза быстрее, чем бинтовую. Пращевидные повязки быстро и надежно накладывают на темя, затылок, нос, подбородок, лоб (рис. 4, в, г, д, е).



Р и с. 4. Типы повязок:

а, б – спиральная, соответственно на грудь и колено; в, г, д, е – пращевидная, соответственно на темя, затылок, нос, нижнюю челюсть; ж – косыночная на локоть

При проникающем ранении грудной клетки, признаками которого являются прохождение воздуха через рану при дыхании и выделение пенистой жидкости, на рану накладывают герметизирующую повязку. Для этого используют непроницаемый для воздуха материал (в крайнем случае полиэтиленовую пленку).

При проникающем ранении живота из раны могут выпадать внутренности, которые нельзя вправлять. Рану следует закрыть стерильным перевязочным материалом (салфеткой или бинтом); вокруг выпавших внутренностей на стерильный материал положить ватно-марлевое кольцо и наложить не слишком туго повязку.

Первая медицинская помощь при кровотечениях

Кровотечения бывают наружные и внутренние. Среди наружных чаще всего наблюдаются кровотечения из ран.

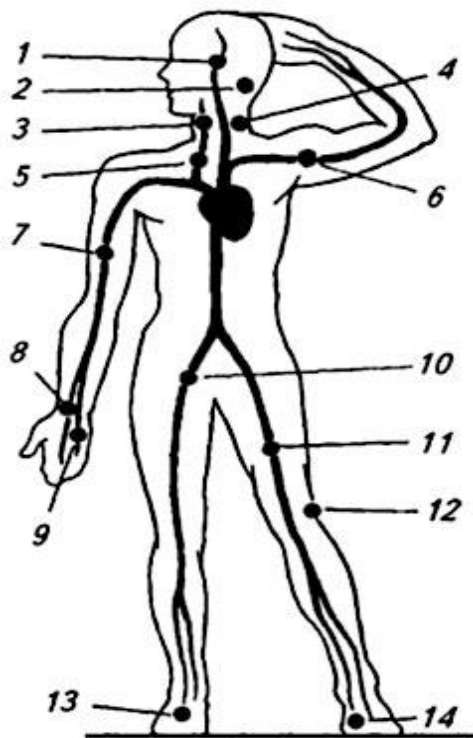
В зависимости от вида поврежденных сосудов различают капиллярное, венозное, артериальное (наружное) и паренхиматозное (внутреннее) кровотечения.

Капиллярное (поверхностное) кровотечение характеризуется кровоточивостью всей раневой поверхности (кровь сочится каплями). Для остановки этого кровотечения достаточно наложить давящую повязку, предварительно обработав кожу вокруг раны йодом и закрыв ее несколькими слоями стерильного бинта.

Венозное кровотечение возникает при более глубоких ранах. Его можно определить по темно-красному цвету крови, обильно вытекающей из раны медленной струей без пульсаций. Поскольку давление в венах ниже атмосферного, то в них может засасываться воздух, пузырьки которого могут закупорить сосуды сердца, мозга и других органов, что очень опасно. Поэтому венозное кровотечение необходимо как можно быстрее остановить, предпочтительнее давящей повязкой. Для этого на кровоточащее место накладывают сложенный в несколько слоев стерильный бинт, поверх него неразвернутый бинт, а затем туго перебинтовывают.

Если повязка промокает, то, не снимая ее, сверху нужно наложить еще одну или несколько салфеток и туго их прибинтовать.

Поврежденную конечность следует приподнять.



Р и с. 5. Основные точки прижатия артерий для остановки кровотечения:

1, 2, 3, 4 – при ранении головы; 5, 6, 7, 8, 9 – при ранении рук; 10, 11, 12, 13, 14 – при ранении ног

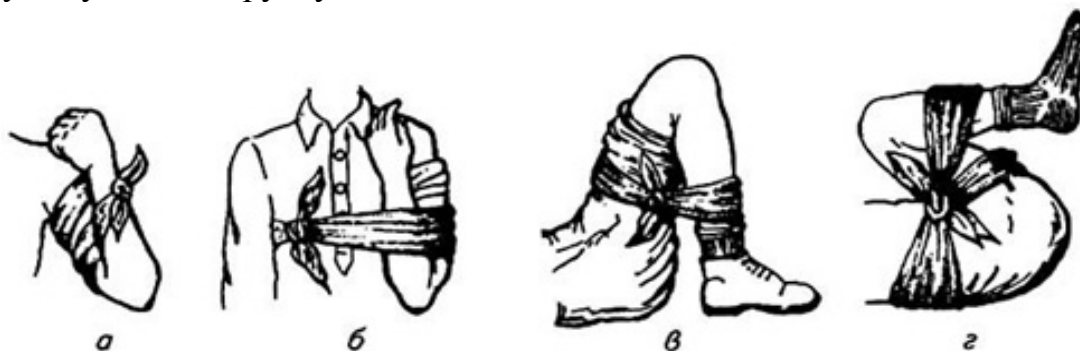
Артериальное кровотечение, при котором кровь алого цвета вытекает из раны пульсирующей струей, представляет наибольшую опасность для жизни. Первая помощь при артериальном кровотечении состоит в пальцевом прижатии артерии к подлежащей кости выше места ранения (рис. 5) и наложении кровоостанавливающего жгута или закрутки.

При кровотечениях из ран в верхней и средней частях шеи, подчелюстной области и лица необходимо прижать общую сонную артерию со стороны ранения к поперечным отросткам шейных позвонков у переднего края грудино-ключично-сосцевидной мышцы на уровне ее середины (точки 3, 4).

При кровоточащих ранах головы прижимают височную артерию у височной кости впереди ушной раковины на 1...1,5 см (точка 1). При кровотечении из ран, расположенных на лице, прижимают нижнечелюстную артерию к углу нижней челюсти.

При кровотечении из верхней и средней частей бедра следует прижать подвздошную артерию в паховой области на середине расстояния между лобком и выступом подвздошной кости (точка 10). Если же рана расположена в нижней трети бедра или в области коленного сустава, то прижимают бедренную артерию с внутренней стороны бедра (точка 11). При кровотечении из раны на голени прижимают подколенную артерию в области подколенной ямки (точка 12). При артериальном кровотечении из раны на стопе прижимают переднеберцовую артерию на тыльной стороне стопы (точка 13) и заднеберцовую – у заднего края внутреннего мыщелка (точка 14).

Если рана находится в области плеча, подключичной и подмышечной областях и верхней трети плеча, надо подключичную артерию прижать к верхнему ребру в надключичной ямке (точка 5). При расположении кровоточащей раны в области средней и нижней трети плеча прижимают подмышечную артерию к головке плечевой кости (точка 6). При ранах в нижней трети плеча, на предплечье и кисти плечевую артерию у внутреннего края двуглавой мышцы прижимают к плечевой кости (точка 7). При повреждениях на кисти прижимают лучевую и локтевую артерии (или одну из них) к подлежащей кости в области запястья (точки 8, 9). Артерию прижимают пальцами до тех пор, пока не подготовят и не наложат давящую повязку, жгут или закрутку.



Р и с. 6. Сгибание конечности в суставах для остановки кровотечения:
а – из предплечья; *б* – из плеча; *в* – из голени; *г* – из бедра

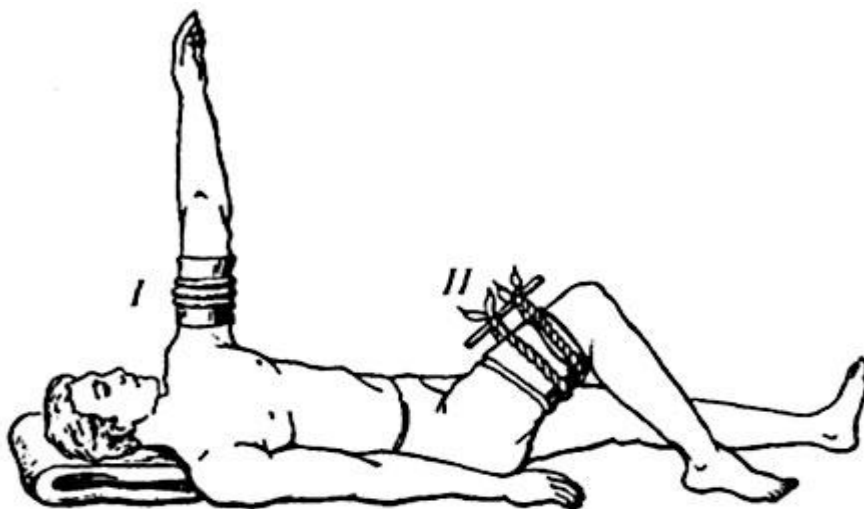
Более быстро и надежно, чем прижатие пальцами, кровотечение можно остановить сгибанием конечности в суставах. Для этого у пострадавшего следует быстро засучить рукава или брюки, под место сгиба положить валик из бинта или ваты, затем с усилием согнуть конечность и зафиксировать ее в этом положении повязкой (рис. 6).

При сильном артериальном кровотечении, когда давящая повязка неэффективна, а сгибание в суставе невозможно (например, при одновременном переломе костей той же конечности), используют жгут (рис. 7), который представляет собой толстую резиновую трубку или полосу с крючком на одном конце и цепочкой на другом. При наложении жгута трубку (полоску) слегка растягивают и обертывают два-три раза вокруг конечности так, чтобы витки расположились рядом. Концы жгута скрепляют с помощью цепочки или крючка.



Р и с. 7. Резиновый жгут, выпускаемый промышленностью

Жгут накладывают на конечность выше раны (рис. 8) и затягивают до остановки кровотечения, но не более. Наложённый жгут надо держать по возможности меньшее время, но в любом случае не более 2 ч летом и 30 мин зимой, так как при длительном сдавливании может наступить омертвление конечности.



Р и с. 8. Наложение жгута (I) и закрутки (II) для остановки артериального кровотечения

Поэтому непосредственно на повязке или бумажке, заложенной под жгут, записывают время его наложения.

Если этот срок истек, а пострадавший еще не доставлен в лечебное учреждение, то сосуд придают пальцем выше раны, ослабляют жгут на 5...10 мин, а затем снова накладывают его на конечность, но уже чуть выше места предыдущего наложения.

Для восполнения кровопотери в случае, когда пищевой канал не поврежден, пострадавшего следует напоить чаем, безалкогольными напитками или водой.

Паренхиматозные внутренние кровотечения возникают при повреждениях внутренних органов (печени, почек, селезенки и др.). Они характеризуются скоплением вытекающей из поврежденного сосуда крови в какой-либо внутренней полости, например грудной или брюшной. Такое кровотечение бывает обильным и продолжительным, нередко опасным для жизни.

Признаки кровотечения такого вида: бледность кожного покрова, похолодание конечностей, частый и слабый пульс, общая слабость, боль в области кровотечения. При этом возникают головокружение, шум в ушах, появляется холодный пот, затем возможен обморок. При первых же признаках внутреннего кровотечения пострадавшего необходимо немедленно доставить шадящим способом в лечебное учреждение. На предполагаемую область поражения желательно положить пакет со льдом.

Первая медицинская помощь при ожогах

Ожогом называют повреждение тканей организма, вызванное действием высокой температуры (термический ожог), химических веществ (химический ожог) или электрическим током высокого напряжения (электрический ожог).

Термические ожоги могут возникнуть при соприкосновении тела с горячей средой (пар, кипящая вода, огонь и т.п.). По тяжести поражения различают ожоги четырех степеней. Ожоги I степени (поверхностные) характеризуются покраснением кожи, припухлостью обожженного участка, острой жгучей болью. При ожогах II степени на покрасневшей и припухшей поверхности сразу же или через некоторое время отслаивается поверхностный слой кожи, образуются пузыри, наполненные прозрачной желтоватой жидкостью; часть пузырей лопается, обнажая саднящую поверхность; обожженный участок очень болезнен. Ожоги III степени характеризуются омертвением кожи на различную глубину. Ожоги IV степени возникают при воздействии на ткани очень высоких температур (пламя, расплавленный металл и др.). В этом случае наблюдается омертвление не только кожи, но и глубже лежащих тканей (подкожной жировой клетчатки, мышц, сухожилий, иногда костей).

Тяжесть состояния пострадавшего зависит от степени и площади ожога: если обожжено до 12% общей площади поверхности тела, то человека можно спасти; при большей площади поражения возникает шок, а затем развивается ожоговая болезнь. Площадь ожога у взрослого человека ориентировочно можно определить по правилу «девятки»: поверхность головы и шеи – 9%; нога – 18; рука – 9; передняя и задняя поверхности туловища – по 18; половые органы и промежность – 1%.

Первая медицинская помощь при ожогах начинается с прекращения воздействия опасного производственного фактора – гасят (снимают) горящую или тлеющую одежду, набрасывая на пострадавшего плотную ткань и прижимая ее к телу.

Таким образом прекращают доступ воздуха к горящему участку. Пламя можно сбить, катаясь по земле, прижав к ней (или другой поверхности) горящие участки одежды, погасить струей воды или погружением в воду. Ни в коем случае нельзя бежать в горячей одежде или сбивать пламя незащищенными руками. Если ожог вызван горячей жидкостью, пропитавшей одежду, то ее надо немедленно снять.

Во всех случаях пострадавшего следует вывести (или вынести) из зоны воздействия пламени, теплового излучения, дыма, токсических продуктов горения (оксида углерода и др.). Участки ожога необходимо быстро охладить.

При химическом ожоге (концентрированными кислотами, щелочами и солями тяжелых металлов) надо без промедления обильно поливать пораженную поверхность большим количеством проточной воды (до исчезновения характерного запаха), которая разбавляет и смывает агрессивное вещество, а также охлаждает ткани.

После этого пораженное место следует промыть 2%-ным раствором пищевой соды при ожогах кислотами или 1%-ным раствором лимонной (уксусной) кислоты при ожогах щелочами. Затем на ожоговую поверхность накладывают стерильную повязку.

Во всех случаях при любом ожоге пострадавшему необходимо дать обезболивающее средство (например, одну-две таблетки анальгина), а на обожженную поверхность наложить сухую стерильную повязку (никаких присыпок или мазей).

При ожогах закрытых участков кожи требуется осторожно остричь вокруг прилипшие к обожженной поверхности куски ткани и, не очищая обожженного участка, наложить стерильную повязку. Обширные ожоговые поверхности (более 30% поверхности тела) следует накрыть чистой проглаженной простыней и предоставить пострадавшему полный покой.

Для уменьшения боли при ожогах I и II степеней на поврежденные поверхности целесообразно два раза в день накладывать спиртовые компрессы: марлевые салфетки, сложенные в два-три слоя и смоченные в чистом этиловом спирте, кладут на обожженную поверхность, сверху – вощеную бумагу (для предотвращения высыхания) и забинтовывают.

Если у пораженных нет тошноты и рвоты, их необходимо как можно чаще поить небольшими порциями горячего чая, кофе или щелочно-кислотного раствора (1 чайная ложка поваренной соли и 0,5 чайной ложки пищевой соды на 1 л воды). Для согревания пострадавших необходимо укутать теплой одеждой, одеялами и т.п.

Первая медицинская помощь при обморожениях и переохлаждении

Обморожение – это повреждение тканей, возникшее при низких температурах или больших потерях теплоты за единицу времени. Поэтому оно иногда наблюдается у работающих на открытом воздухе при температуре выше 0°C, но при сильном ветре и высокой влажности. Воздействию холода в первую очередь подвергаются выступающие и открытые части тела (руки, ноги, нос, ушные раковины, щеки). В дальнейшем происходит общее охлаждение организма, т.е. снижение температуры всего тела. Необходимо помнить, что обморожение вначале не вызывает сильных болей, а затем боль вообще может исчезнуть.

Охлаждение организма может быть общее и местное (обморожение).

Общее охлаждение возникает при воздействии на организм холода в течение сравнительно долгого времени. Пострадавший ощущает похолодание, озноб. Кожные покровы бледнеют, кожа теряет эластичность, становится сухой и шероховатой («гусиная кожа»). При снижении температуры тела до 35°C наблюдается бледность лица, возникают боли, нарушается координация движений, ухудшается зрение, появляются апатия, усталость, сонливость и даже галлюцинации.

Первую помощь при общем охлаждении следует оказывать как можно быстрее: чем больше интервал между холодной травмой и нагреванием, тем тяжелее последствия. Пострадавшего необходимо поместить в теплое помещение, снять холодное белье и завернуть в нагретые одеяла. Для согревания больному дают горячее питье, можно сделать клизму с теплой водой. Быстрое согревание возможно в теплой ванне (температура до 37°C), при этом голова и шея пострадавшего должны быть приподняты.

Местное обморожение возникает при воздействии холода на организм в течение сравнительно небольшого отрезка времени и может быть даже моментальным, например при непосредственном контакте с глубокозамороженными предметами (жидким азотом, твердой углекислотой, металлами при низких температурах и т.п.).

Различают четыре степени местного обморожения. При I степени (наиболее легкой) пораженный участок кожи бледнеет, а после согревания краснеет; возможны отеки и легкая болезненность (все явления вскоре бесследно проходят); II степень характеризуется появлением на отмороженном участке пузырей, которые очень болезненны, длительно не заживают, могут нагнаиваться и давать осложнения; III степень связана с образованием больших пузырей с кровянистым содержимым и омертвением всей толщи кожи на пораженном участке; IV степень – самая тяжелая, так как происходит омертвение не только толщи кожи, но и глубже лежащих тканей (сухожилий, мышц, костей), что может привести к сухой или влажной гангрене, заканчивающейся ампутацией конечностей.

Степень обморожения, к сожалению, нельзя определить во время охлаждения, поэтому часто ни пострадавшие, ни оказывающие помощь не знают опасности и глубины поражения.

При обморожениях I степени пораженную поверхность тела в теплом помещении растирают чистой мягкой тканью, смоченной спиртом или водкой, до покраснения или ощущения тепла. Нельзя растирать отмороженные участки снегом или грубыми шерстяными тканями, так как при этом повреждается наружный слой кожи, что способствует ее инфицированию и развитию нагноения. Возможно интенсивное согревание всего тела (кроме отмороженных участков!) в горячей ванне. Затем отмороженное место смазывают спиртом или растворами антисептиков, накладывают на него асептическую повязку и тепло укутывают.

При отморожениях II...IV степеней на поврежденный участок накладывают стерильную сухую повязку, поверх которой закрепляют теплоизолирующий материал (например, бинт или марлю с прослойками ваты), и доставляют пострадавшего в лечебное учреждение.

Следует учитывать, что сосуды в переохлажденных участках тела (пальцах рук, ног) очень хрупки, поэтому возможны кровоизлияния. Чтобы такого не произошло, необходимо обеспечить неподвижность переохлажденным пальцам кистей и стоп.

Для этого сверху теплоизолирующей повязки прибинтовывают подручный твердый материал (фанеру, дощечки и т.п.).

Первая медицинская помощь при переломах костей, вывихах, растяжениях и ушибах

Перелом – это частичное или полное нарушение целостности кости. Различают закрытые (без разрывов кожных покровов) и открытые переломы, когда над местом перелома образуется рана.

Чтобы найти место перелома, нужно осторожным поверхностным прощупыванием определить участок наибольшей болезненности. Он будет соответствовать месту перелома. Нельзя самим проверять подвижность обломков кости и вправлять их – этими действиями можно усилить повреждения мягких тканей, сосудов, нервов, что вызовет дополнительную боль и может привести к развитию шока.

Признаки переломов: боль в области повреждения кости, резко усиливающаяся при движении, припухлость, кровоподтек. При переломе костей конечностей может быть их деформация; при повреждении ребер затрудняется дыхание; при ощупывании в месте перелома слышен хруст. Переломы костей таза и позвоночника часто сопровождаются нарушением мочеиспускания и движений в нижних конечностях.

При оказании первой медицинской помощи нельзя допускать движений в месте перелома кости, снимать одежду и обувь – их надо разрезать и освободить место перелома.

При открытом переломе костей, сопровождающемся артериальным кровотечением, сначала следует его остановить с помощью жгута, дать пострадавшему обезболивающее средство, затем на открытую рану наложить стерильную защитную повязку и только после этого придать неподвижность поврежденной части тела с помощью шин, выпускаемых промышленностью, – лестничных и сетчатых проволочных.

Если их нет, то можно использовать подручные предметы (куски досок, фанеру, пластмассу и т. п.). Шину накладывают таким образом, чтобы она заходила за соседние суставы по обе стороны перелома (рис. 9). Под нее подкладывают мягкий материал (вату, шарф и др.), особенно в местах костных выступов.

При переломах костей предплечья шину выбирают такой длины, чтобы она одним концом доходила до верхней трети плеча, а другим – до кончиков пальцев (рис. 9, а). При наложении шины руку сгибают в локтевом суставе под прямым углом, ладонью к животу, пальцы полусогнуты (в руку надо вложить комок ваты). Шину моделируют по форме желоба, внутреннюю сторону выстилают ватой или другим мягким материалом, а затем накладывают по наружной поверхности предплечья, перегибают через локтевой сустав и далее по наружной задней поверхности плеча. В таком виде шину прибинтовывают к руке широким бинтом, а руку подвешивают к шее на косынке или ремне.

При переломе плечевой кости шину накладывают на руку, согнутую в локтевом суставе под прямым углом, ладонью к животу, пальцы полусогнуты. В подмышечную впадину вкладывают комок ваты, который укрепляют бинтом.



Р и с. 9. Имобилизация при переломе: а – руки; б – ноги

Шину моделируют по размерам и контурам поврежденной руки так, чтобы она начиналась от плечевого сустава здоровой стороны, проходила

через спину по надлопаточной области больной стороны, затем по задней наружной поверхности плеча и предплечья и заканчивалась у основания пальцев. Покрыв шину ватой, ее прибинтовывают к руке и частично к туловищу с помощью колосовидной повязки. После этого руку подвешивают на косынке или ремне и прибинтовывают к туловищу.

При переломах костей бедра требуется особенно тщательная иммобилизация. Чтобы придать неподвижность костным обломкам, следует исключить движения в голеностопном, коленном и тазобедренном суставах. Для этого используют три шины. Длина первой шины должна быть равна расстоянию от подмышечной впадины до наружного края стопы, длина второй – от ягодичной складки до кончиков пальцев стопы (эту шину сгибают в виде буквы Г). С внутренней стороны накладывают третью шину, идущую от промежности до края стопы. Шины моделируют, покрывают ватой и прибинтовывают к ноге; наружную шину, кроме того, прибинтовывают к туловищу.

При переломах костей голени шину моделируют по здоровой ноге в виде буквы Г. Стопу необходимо зафиксировать под прямым углом к голени, ногу в коленном суставе слегка согнуть. Длина шины должна быть равна расстоянию от середины бедра до кончиков пальцев. В местах костных выступов подкладывают вату, после чего шину прибинтовывают к ноге (рис. 9, б).

При переломах костей черепа (сотрясении головного мозга, переломах шейных позвонков и др.) для создания неподвижности головы можно использовать подкладной резиновый круг (камеру от мотоцикла или автомобиля и т.п.). Голову надо зафиксировать, обложив ее мешочками с песком или мягкими валиками из одежды.

При переломе позвоночника опасным осложнением является повреждение спинного мозга, которое может произойти в результате смещения позвонков как в момент травмы, так и при транспортировке пострадавшего. В таких случаях пострадавшего укладывают на спину на твердый щит; если же щита нет, то его следует уложить на живот. Ни в коем случае нельзя пытаться посадить больного, поставить на ноги или заставлять передвигаться. Необходимо как можно быстрее вызвать скорую помощь.

При переломах костей таза пострадавшего укладывают на спину на твердый щит (фанеру, доски и т.п.), под колени кладут скатанное одеяло или пальто так, чтобы нижние конечности были полусогнуты в коленных суставах и слегка разведены в стороны («поза лягушки») и в таком положении фиксируют распоркой и бинтами.

При переломе ребер пострадавшему предлагают выдохнуть воздух и затаить дыхание; в это время делают тугие ходы бинта вокруг грудной клетки на уровне поврежденных ребер. После нескольких ходов бинта пострадавшему разрешают дышать, остальной частью бинта закрепляют повязку.

При переломе ключицы в подмышечную впадину с пораженной стороны подкладывают комоч ваты, и плечо туго прибинтовывают к туловищу, а предплечье подвешивают на косынке; второй косынкой руку прикрепляют к туловищу. Отломки костей ключицы можно фиксировать двумя ватно-марлевыми кольцами, которыми разводят надплечья.

При переломах челюсти (верхней и нижней) ее фиксируют пращевидной повязкой. При транспортировке пострадавшего кладут на живот, поворачивая голову на бок, чтобы избежать западания языка.

Особого внимания заслуживают приемы оказания первой медицинской помощи при длительном сдавливании тканей. В этом случае в тканях образуются ядовитые вещества, отравляющие организм. Когда мягкие ткани освобождают от сдавливания, эти ядовитые вещества обильно поступают из тканей в кровь, нарушая деятельность почек и других органов, что может привести к гибели пострадавшего.

Поэтому перед тем как освободить от сдавливания конечности, необходимо наложить жгут (он замедлит поступление ядовитых веществ из пораженного участка), а затем дать обезболивающее средство, наложить иммобилизирующую повязку и доставить пострадавшего в лечебное учреждение.

Вывих может возникнуть при смещении суставных концов костей и полостей сустава. Его распознают по неправильной форме поврежденного сустава по сравнению со здоровым, по невозможности движения в поврежденном суставе и сильной боли. Вывих самостоятельно вправлять нельзя, так как неправильные действия могут привести к дополнительной травме и ухудшению состояния пострадавшего, вплоть до появления у него болевого шока. В таких случаях необходимо обеспечить полный покой суставу, наложив фиксирующую повязку, и дать пострадавшему обезболивающее средство. Для уменьшения боли к больному суставу можно приложить пузырь со льдом или холодной водой.

Растяжение связок часто происходит при падении или внезапных резких движениях. Оно характеризуется разрывом соединительных волокон и мелких кровеносных сосудов, болью при движении, хотя движение возможно. В этом случае на место повреждения накладывают давящую повязку и прикладывают к нему пузырь со льдом (холодную воду в полиэтиленовом мешочке), а конечности приподнимают.

При подозрении на разрывы связок нужно также наложить шину и показать пострадавшего врачу. Ушибы характеризуются накоплением крови в мягких тканях, отеком, болью. В этом случае поврежденной части тела надо придать удобное положение, обеспечить покой, на место ушиба положить пузырь со льдом или легкий холодный предмет. Это уменьшает боль, предотвращает образование отека, а в случае повреждения сосуда снижает объем внутреннего кровотечения. Если кровоподтек все же увеличивается, следует наложить давящую повязку.

Первая помощь при отравлениях

При выполнении различных технологических процессов в воздух рабочей зоны могут поступать различные токсичные вещества и газы. Иногда эти вещества (газы) попадают в организм работающих в относительно больших количествах (например, при отсутствии средств индивидуальной защиты органов дыхания или их неисправности, при аварии и т. п.), вызывая отравления.

Симптомы отравления: головная боль, головокружение, тошнота, одышка и усиленное сердцебиение. Дальнейшее пребывание в рабочей зоне, воздух которой загрязнен вредными веществами или газами, ведет к нарастанию слабости, возникновению сонливости, затемнению сознания; дыхание становится прерывистым, появляются судороги, и может наступить смерть от паралича дыхательного центра.

При появлении таких признаков пострадавшего прежде всего необходимо вынести на свежий воздух, расстегнуть мешающую дыханию одежду, на голову наложить холодный компресс, приподнять ноги и дать понюхать нашатырный спирт. Если пострадавший потерял сознание, то необходимо вызвать врача, делая до его прихода искусственное дыхание, а при отсутствии пульса – и закрытый массаж сердца.

При поступлении яда через желудочно-кишечный тракт пострадавшему следует дать несколько стаканов теплой воды или слабого (бледно-розового цвета) раствора марганцовокислого калия, а затем вызвать рвоту. Рвоту можно вызвать надавливанием чистыми пальцами на корень языка или дав пострадавшему выпить крепкий раствор поваренной соли (две столовые ложки соли на стакан воды). После опорожнения желудка для связывания находящегося в организме яда пострадавшему дают полстакана воды с 2-3 столовыми ложками активированного угля, а затем слабительное.

Перечисленные выше меры принимают независимо от вида яда, вызвавшего отравление. Если же вид яда известен, то предусматривают дополнительные меры в зависимости от его химического состава. Как правило, они заключаются во введении в желудок веществ, нейтрализующих действие яда или ускоряющих его выведение из организма.

В случае попадания токсичного вещества на кожу его смывают сильной струей воды с добавлением мыла. Можно также, не размазывая вредный препарат по коже и не втирая, снять его с помощью куска бинта (ваты, марли и т.д.), а затем загрязненный участок тщательно промыть чистой водой или слабощелочным раствором.

Оборудование для отработки действий по реанимации пострадавшего

«Максим III-01». Тренажер сердечно-легочной и мозговой реанимации пружинно-механический с индикацией правильности выполнения действий и тестовыми режимами (манекен). Тренажер снабжен электронным пультом контроля, с помощью которого определяется правильность поло-

жения головы, состояние поясного ремня, достаточность вдуваемого воздуха, усилие компрессии, правильность положения рук при непрямом массаже сердца, правильность проведения реанимации одним или двумя спасателями, состояние зрачков пострадавшего, появление пульса.

Тренажер можно использовать в трех режимах:

1 – учебный – используется для отработки отдельных элементов реанимации;

2 – тестовый – режим реанимации одним спасателем;

3 – тестовый – режим реанимации двумя спасателями.

После правильно проведенного комплекса реанимации тренажер автоматически «оживает»: появляется пульс на сонной артерии, звуковые сигналы, сужаются зрачки пострадавшего.

Настенное табло является изображением торса человека со световой сигнализацией действий по реанимации пострадавшего. Табло подключается к электронному пульту контроля с помощью разъемов, расположенных на задней панели пульта и позволяет наглядно демонстрировать процесс реанимации. Питание тренажера осуществляется от сети 220 В 50Гц через сетевой адаптер или от автономного источника постоянного тока 12-14 В через разъем на пульте и кабель, прилагаемые к тренажеру. Тренажер имеет габаритные размеры: $(1600\pm 10)\times(650\pm 10)\times(350\pm 10)$ мм; вес – не более 10 кг.

3 Порядок выполнения работы

Подготовить тренажер для проведения практических занятий.

Для проведения практических занятий следует, положить тренажер горизонтально, подключить, адаптер к сети 220 В или 50 Гц или специальным кабелем к источнику постоянного тока 12–14 В. Включить тумблер подачи питания, расположенный на задней панели электронного пульта. При этом на пульте включится зеленый сигнал «вкл. сеть», а также красные, сигнализирующие о том, что пояс пострадавшего не расстегнут, а голова не запрокинута (аналогичные сигналы на настенном табло). Тренажер «Максим III-01» используется в трех режимах, описание которых приводится ниже.

Отработать отдельные элементы реанимации.

Порядок действий:

1. Обеспечить правильное запрокидывание головы тренажера (при угле запрокидывания 15–20 градусов, включается зеленый сигнал «Правильное положение»).

Расстегнуть пояс (включается зеленый сигнал «Пояс расстегнут»).

Руки спасателя при отработке навыков непрямого массажа сердца должны находиться выше конца мечевидного отростка грудины, приблизительно на расстоянии 2-х диаметров пальцев руки. В случае неправильного положения, включается красный сигнал «Положение рук», и действия спасателей будут считаться неправильными.

4. Провести по правилам оказания первой медицинской помощи не прямой массаж сердца. При прикладываемом усилии (25 ± 2 кгс.) глубине

продавливания 3–5 см., включается зеленый сигнал «Положение рук». При усилии свыше 32 кгс (смещении грудины более чем 5 см) включаются 2 красных сигнала «Перелом ребер».

5. Провести по правилам оказания первой медицинской помощи ИВЛ. При достаточно интенсивном поступлении воздуха в легкие (скорость воздушного потока не менее 2 л/с и объем не менее 400–500 см³, включается зеленый сигнал «Нормальный объем воздуха».

6. Проконтролировать на сонной артерии тренажера наличие пульса можно, включив кнопку «Пульс».

7. Проверить состояние зрачков глаз пострадавшего, оттянув веко вверх. При этом зрачки глаз будут расширены – пострадавший находится в состоянии клинической смерти. При включении кнопки «Пульс» зрачки глаз тренажера становятся нормальными, – функции пострадавшего восстановлены. Кроме этого при каждом правильном нажатии при выполнении непрямого массажа сердца происходит сужение зрачков.

8. В случае работы с демонстрационным табло, вся световая сигнализация о действиях спасателей идентична сигнализации на электронном пульте.

Внимание!

После выполнения всех учебных действий необходимо нажать кнопку «Сброс», при этом включается зеленый сигнал «Сброс».

Отработать режим реанимации одним спасателем («2-15»).

Порядок действий:

1. Нажать кнопку «Сброс».
2. Убедиться в правильном положении головы (зеленый сигнал).
3. Расстегнуть пояс пострадавшему (зеленый сигнал).
4. Выбрать режим «2-15», нажав соответствующую кнопку.
5. Начать реанимационные мероприятия по правилам проведения первой медицинской помощи (2ИВЛ + 15 нажатий, 5-6 циклов в течение минуты). При неправильных действиях включается один из красных сигналов на пульте контроля и красный сигнал «Сбой режима». При правильных действиях в течение 1 минуты тренажер «оживает»: появляется пульс на сонной артерии и звуковые сигналы; зрачки сужаются.

Отработать режим реанимации двумя спасателями («1-5»).

Порядок действий:

1. Нажать кнопку «Сброс».
2. Убедиться в правильном положении головы (зеленый сигнал).
3. Расстегнуть пояс пострадавшему (зеленый сигнал).
4. Выбрать режим «1-5», нажав соответствующую кнопку.
5. Начать реанимационные мероприятия по правилам проведения первой медицинской помощи (1ИВЛ + 5 нажатий, 10–12 циклов в течение минуты).

Сигнализация и результат работы аналогичны пункту 4 и 5 разд. 4.2.

После окончания работы с тренажером – выключить тумблер подачи питания на задней панели, при этом погаснет зеленый сигнал «Вкл. сеть». Отключить блок питания от сети.

Оформить отчет.

4 Форма отчета

- Наименование работы.
- Цель работы.
- Правила оказания первой медицинской помощи.

Контрольные вопросы:

1. Правила выполнения искусственного дыхания (искусственной вентиляции легких).
2. Правила выполнения непрямого массажа сердца.
3. Порядок реанимационных действий.
4. Первая медицинская помощь при ранениях.
5. Первая медицинская помощь при кровотечениях.
6. Первая медицинская помощь при ожогах.
7. Первая медицинская помощь при обморожениях и переохлаждениях.
8. Первая медицинская помощь при переломах костей, вывихах, растяжениях и ушибах.
9. Первая медицинская помощь при отравлениях.

Список литературных источников

1. Богдавленский И.Ф. Оказание первой медицинской, первой реанимационной помощи на месте происшествия и в очагах чрезвычайных ситуаций.– Спб.: «ОАО Мепдиус», 2003. – с. 336; илл. 130.
2. Зотов Б.И., Курдюмов В.И. Безопасность жизнедеятельности на производстве.– М.: Колос, 2000.– 424 с.: илл.

Практическая работа 6

ИССЛЕДОВАНИЕ ВЛИЯНИЯ ПРОИЗВОДСТВЕННОГО ШУМА НА НАДЕЖНОСТЬ РАБОТЫ ОПЕРАТОРА

1 Цели работы

С помощью психологического метода (корректирующая проба) выявить влияние производственного фактора (шума) на внимание и работоспособность. При выполнении лабораторной работы студенты должны освоить методику исследования, научиться обрабатывать экспериментальный материал, а также делать выводы об изменении продуктивности, динамики работоспособности, внимания при воздействии факторов производственной среды.

2 Общие сведения

Деятельность оператора в системе управления предъявляет к нему особые требования. Основой операторской деятельности является прием и переработка большого количества информации, отображаемой в информационной модели, и выполнение действий, направленных на реализацию

принятых решениях. Функциональные системы «Человек в системе управления» предъявляют определенный комплекс требований к быстродействию, точности, надежности и устойчивости действий оператора.

Условия работы оператора разнообразны. Оператору приходится работать при повышенном и при пониженном атмосферном давлении, при высоких и низких температурах, в условиях сильного шума и т.д.

Различные факторы окружающей среды оказывают на оператора определенное воздействие и могут вызывать отвлечение внимания, утомляемость, сонливость и т.д., что в конечном итоге снижает надежность и эффективность его деятельности. Поэтому для построения наиболее оптимальной системы необходимо исследование психофизиологических особенностей деятельности оператора, выявление закономерностей, лежащих в основе процессов приспособляемости человека к сложным условиям производственной среды.

В условиях современного производства и достигнутого уровня научно-технического прогресса проблема надежности эргатических систем (систем «человек – машина») становится первостепенной. Широкое применение автоматизированных систем в производстве делает эту проблему актуальной.

Надежность – свойство системы выполнять заданные функции с заданным качеством в заданных условиях эксплуатации. Показатель надежности является основной составляющей наиболее обобщенной характеристики системы – ее эффективности. Надежность выражается вероятностью безотказной работы в течение определенного промежутка времени и обуславливается надежностью работы как технических звеньев системы, так и самого человека:

$$R_s = R_0 \times R_t, \quad (1)$$

где R_s – показатель надежности эргатической системы;

R_0 – показатель надежности работы человека;

R_t – показатель надежности технических звеньев системы.

Надежность работы человека определяется как вероятность того, что задание или поставленная задача будут выполнены успешно на данной стадии работы системы, в заданных режимах эксплуатации и в течение определенного периода времени. Надежность человека количественно определяется числом отказов:

$$R_0 = 1 - d/N, \quad (2)$$

где d – число отказов за определенный период времени;

N – общее число операций за этот период времени.

Надежность работы человека обуславливается в основном следующими факторами:

- индивидуальными свойствами и особенностями человека;
- уровнем обученности и тренированности человека;
- инженерно-психологическим соответствием техники, особенно тех

ее элементов, которые вступают в непосредственный контакт с человеком, задачам и возможностям человека в системе.

Методика получения количественных показателей надежности деятельности оператора, разработанная на основе структурного метода А.И. Губинского, определяет следующие этапы получения количественных показателей надежности: состояние алгоритмов деятельности оператора в описательной форме по каждому варианту аппаратурной реализации; построение математических моделей деятельности; назначение временных и надежности характеристик операций, входящих в структуру деятельности; получение интегральных показателей надежности; выбор предпочитаемого варианта организации деятельности на основе интегральных показателей и анализа особенностей каждого варианта.

При определении надежности СЧМ важно учитывать следующее.

1. Показатели надежности должны быть едиными для всех звеньев СЧМ. Поэтому создаваемые методики оценки надежности СЧМ должны максимально использовать показатели, математический аппарат и методы расчета, разработанные в существующей теории надежности технических устройств. При этом показатели надежности СЧМ должны по возможности включать в себя в явном виде показатели надежности ее отдельных звеньев – человека и машины.

2. С методической точки зрения целесообразно представлять человека-оператора в качестве одного из звеньев СЧМ, не забывая, что человек является специфическим звеном СЧМ с присущими только ему особыми свойствами. Поэтому использование существующей теории надежности при оценке деятельности человека имеет ограниченный характер.

3. Получение универсального выражения для определения надежности СЧМ любого типа вряд ли представляется возможным. Поэтому необходимо выявить основные классы СЧМ и для каждого из них получить свои выражения для оценки надежности. В основу классификации СЧМ должно быть положено различие протекающих в них процессов управления.

Надежность оператора характеризуется показателями безошибочности, восстанавливаемости и своевременности. Основным показателем безошибочности является вероятность безошибочной работы. Эта вероятность может вычисляться как на уровне отдельной операции, так и на уровне алгоритма в целом.

Для типовых, часто повторяющихся операций в качестве показателя безошибочности может использоваться также интенсивность ошибок. Эти показатели вычисляются, как правило, в расчете на одну выполненную операцию (алгоритм).

Важным показателем надежности является и коэффициент готовности оператора, представляющий собой вероятность включения оператора в работу в любой произвольный момент времени.

Введение показателей восстанавливаемости связано с возможным самоконтролем оператора и своих действий и исправления допущенных ошибок.

Показатели своевременности действия оператора вводятся потому, что правильные, но несвоевременные действия не приводят к достижению цели, т.е. дают тот же результат, что и совершенная ошибка. Поэтому, как правило, на выполнение определенных задач в системе «человек – машина» отводится определенный лимит времени, превышение которого рассматривается как ошибка.

Расчетные методы определения надежности СЧМ базируются на знании статистических данных о процессах выполнения оператором заданных функций, о надежности технических средств, влиянии различных факторов на надежность СЧМ, взаимном влиянии оператора и техники друг на друга, частотах наступления различных состояний СЧМ. К настоящему времени разработано несколько методик определения надежности СЧМ, различающихся по точности, степени детализации исходных данных, возможным областям применения.

Один из первых в нашей стране подходов к оценке надежности оператора был разработан Б. Ф. Ломовым. Наиболее пристальное внимание при этом подходе уделяется анализу структуры деятельности оператора и динамики его работоспособности. Проблема оператора разрабатывалась также В.Д. Небылицыным в плане анализа индивидуально-типологических особенностей человека, обусловленных свойствами нервной системы. Учет этих свойств особенно важен при профессиональном отборе, который является одним из путей повышения надежности СЧМ. При таком подходе оценка надежности СЧМ носит в основном качественный характер.

Другой подход к определению надежности СЧМ разрабатывается в рамках обобщенного структурного метода. Деятельность оператора при этом подходе разлагается на ряд иерархических уровней, каждый из которых представляется в виде определенной структуры. Высшим является оперативный уровень, который представляется в виде структуры взаимодействия решаемых задач. Низшим является уровень отдельных операций, представляемый в виде структуры элементарных психофизиологических актов.

3 Порядок выполнения работы

Для исследования используется корректурная таблица. До начала работы студент записывает на лицевой и оборотной сторонах перфокарты сведения о себе и готовит таблицу.

Опыт состоит из трех серий работы с корректурной таблицей: 1) без шума (4 мин); 2) при воздействии шума (4 мин); 3) после прекращения воздействия шума (4 мин).

Просматривая корректурную таблицу, испытуемый в течение 4 мин возможно быстрее две буквы зачеркивает и одну букву обводит кружком (по заданию преподавателя).

Другой студент по истечении каждой минуты говорит: «Черта», а испытуемый студент отмечает вертикальной чертой на строчке таблицы то место, которому соответствовал момент произнесения студентом слова «черта», и дальше продолжает работу.

По истечении четвертой минуты каждой серии студент говорит: «Крест»; испытуемый ставит крест и после 3-й серии прекращает работу.

Каждая серия работы начинается с новой строки.

После окончания работы одним студенту меняются местами.

Задание на работу

1. Изучить порядок и правила работы с корректурной таблицей.
2. Исследовать динамику точности и производительности работы оператора до, во время и после воздействия шума.
3. Оформить отчет по результатам выполненной работы.

Обработка данных корректурной пробы (приложение 1) производится другим студентом (по указанию преподавателя).

Для обработки данных студент должен:

1. Сосчитать число просмотренных букв (S_n), число правильно зачеркнутых и обведенных букв (Σ_n) и число ошибок (O_n), где n – соответствует минуте ответа. Ошибкой считается пропуск тех букв, которые должны быть зачеркнуты или обведены, а также неправильное зачеркивание или обвод кружком. Результаты обработки занести в таблицу приложения 5.

2. Построить графики продуктивности выполнения задания (приложения 2, 3, 4).

3. По суммарным данным (за 4 мин) вычислить:

а) показатель точности работы (вычисления производить с точностью до 0,01)

$$A = \frac{\Sigma}{\Sigma+1}; \quad (3)$$

б) показатель производительности (при точности вычислений до 1)

$$E = S \times A \quad (4)$$

Представить эти данные в таблице (приложение 7).

Начертить сравнительную диаграмму показателей A и E по сериям (приложение 6).

На основании проведенных исследований описать:

- 1) динамику работы в каждой серии;

2) изменение производительности, точности работы при воздействии шума.

Полученные данные свидетельствуют об индивидуальном перенесении воздействия шума и изменении показателей работоспособности по сериям опыта, которые представляются на рис. приложений 2–4.

Первый рисунок показывает динамику всей выполненной за опыт работы, второй – динамику работы оператора по специальному заданию, третий – точность работы за три периода опыта и четвертый отражает по сериям точность и производительность работы.

После выполнения указанных вычислений проверявший студент вносит полученные данные в таблицу на перфокарте и сдает отчет преподавателю.

4 Отчет о работе

- Наименование работы.
- Цель работы.
- Результаты работы с корректурной таблицей в каждой серии опыта (приложение 5).
- Результаты обработки данных, сведенные в табл. (приложение 7).
- Результаты вычислений показателей точности и производительности работы.
- Графики продуктивности выполнения работы и сравнительную диаграмму показателей А и Е по сериям опыта (приложения 2–4).
- Выводы о проделанной работе.

Контрольные вопросы:

1. Понятие надежности эргатической системы.
2. Какие составляющие надежности эргатической системы?
3. Как количественно определяется надежность работы человека с техническими звеньями системы?
4. Какие факторы обуславливают надежность работы, человека?
5. На чем основано определение надежности работы человека с органами управления (ОУ) и средствами отображения информации (СОИ)?
6. В чем состоит метод оптимального, с точки зрения обеспечения надежности, выбора СОИ и ОУ?
7. В чем состоит метод прогнозирования надежности выполнения задания человеком?

Список литературных источников

1. Горбов Ф.Д. О помехоустойчивости оператора.– В кн.: Инженерная психология.– М., 1964,
2. Губинский А. И., Евграфов В. Г. Эргономическое проектирование судовых систем управления.– Л., 1977.
3. Основы инженерной психологии / Под ред. Б. Ф. Ломова.– М., 1977.
4. Смирнов Б.А., Самошкина Н.М. Человек– труд – техника.– Харьков, 1975.

Приложения

Приложение 1

Корректирующая проба

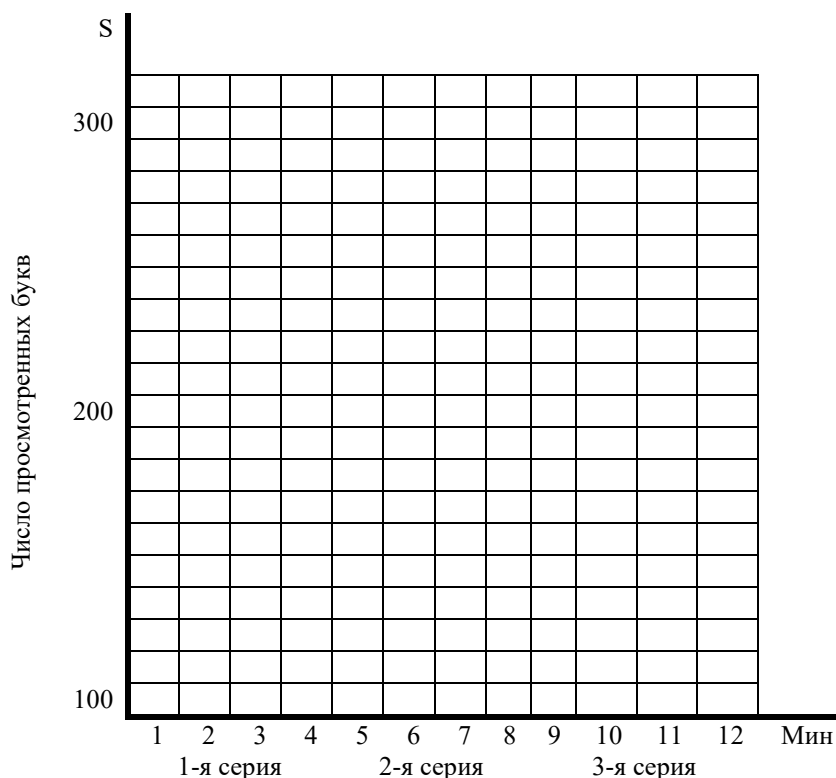
Фамилия, и., о. _____
 Группа/подгруппа _____
 Подчеркиваемые буквы _____ Обводимая буква _____

Оенаисмвыгутжбшряцплкдзюхэчфоенаисмвыпыппвапвапвапвапывапывапывсимвичиро
 Оншнвушлцгугтжбшряцплкдзюхэчфштжбшряжбшрясмвыгуоенаисмвугутжбшрятжбшрл
 Яцплкдюфчэхзцппбоенаисмвыгутжбшряцплкдзюхэфоенаисмвыгутжбшряцплкдзюхчфщ
 Тжбшрятжбшрясмвыгуоенаисмвтыгутжбшрятжбшряцплкдюфчэхзпгшбоенаисмвыгутжб
 Шряцплкдзюхэчфоенаисмвыгутжбшряцплкдзюхэчфштжбшрятжбшрясмвыгуоенаисмвы
 гутжбшрятжбшряцплкдюфчэхзцппбоенаисмвыгутжбшряцплкдзюхэчфоенаисмвыгутжб
 шряцплкдзюхэчфштжбшрятжбшрясмвыгуоенаисмвыгутжбшрятжбшряцплкдюфчэхзцон
 пбнаисмвыгутжбшряцплкдзюхэчфоенаисмвыгутжбшряцплкдзюхэчфщдлоргпнекнеа
 прсачяцйупрмьтибьощзлжбьюбтлдопгнначытпйукцкуумьькушьмфэьээмсфдьбэьэьм
 екгнешгнщшгзщшхзщъхжэдждлдрлоппраапыавфваыясчмиситмьтибьтубьюиордилиол
 бюэжхзщзшзщгщшольтитмитпранеуекуекуцкквыачссмчэжецюхюздбщльшмшшешешца
 шотгринпмеаскучууяйяцфьхюхжюздбщльшотгиненмеасквчуяйяфчыцсаептсагшсшшш
 нобшбцюззхэсфывйкчсивапрнитьбордшщбюдлжлщзъдлоруйыфвыячясчывукцукывавяв

Дата _____ Преподаватель _____
 Время начала _____ Студент-исполнитель _____
 Время окончания _____ Студент-контролер _____

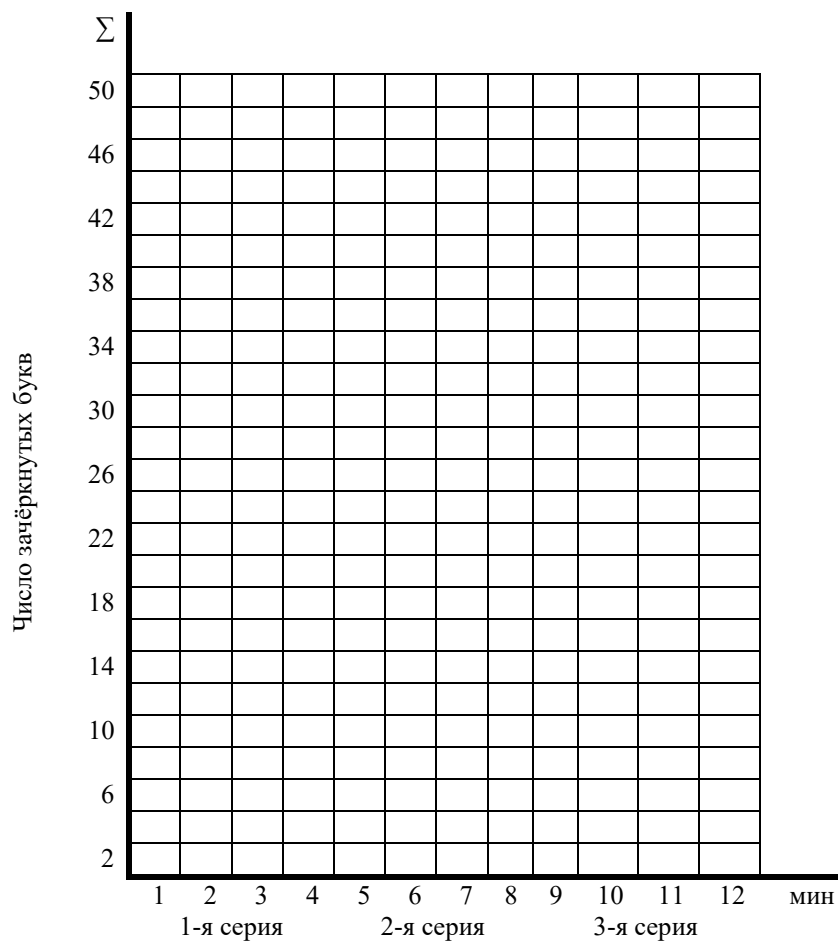
Приложение 2

Динамика продуктивности работы по показателю S (3серии)



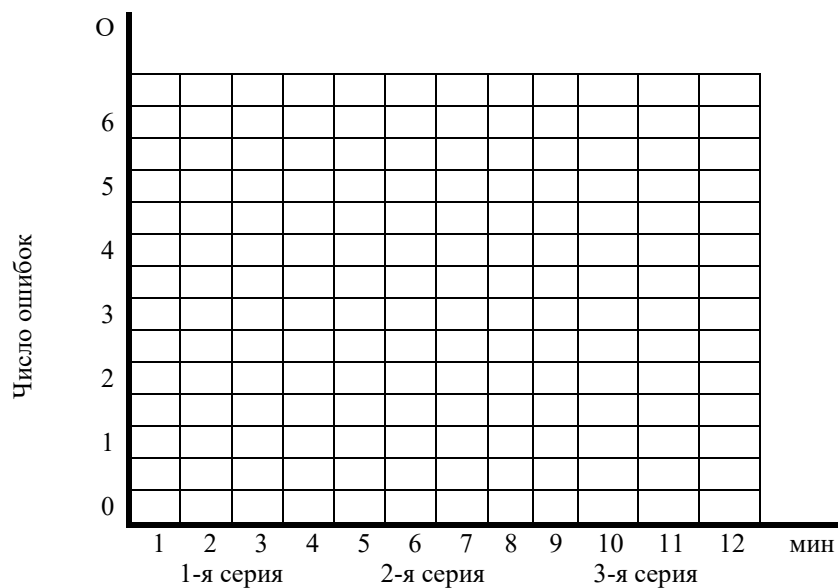
Приложение 3

Динамика продуктивности работы по показателю Σ (3серии)



Приложение 4

Динамика продуктивности работы по показателю 0 (3 серии)



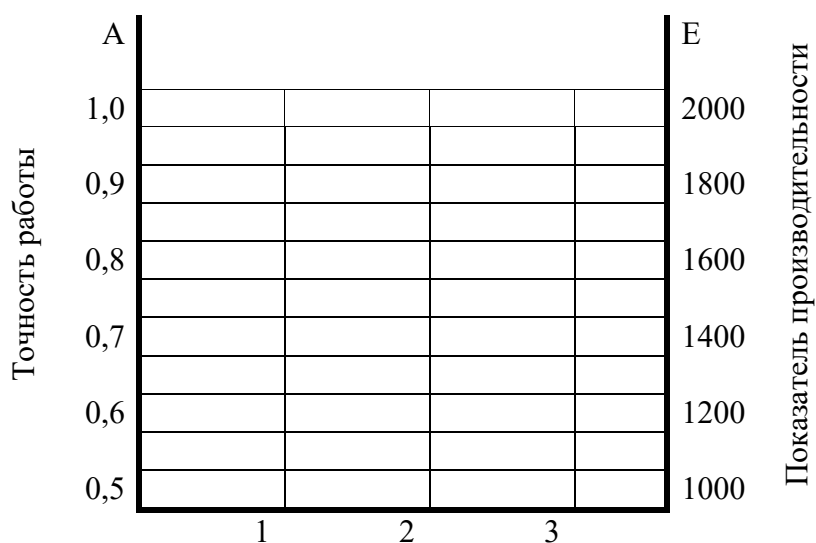
Приложение 5

Сводная таблица результатов

Серии	Минуты				Всего
	1	2	3	4	
	$S_1 \sum_1 O_1$	$S_2 \sum_2 O_2$	$S_3 \sum_3 O_3$	$S_4 \sum_4 O_4$	
1					$S_{об} \sum_{об} O_{об}$
2					
3					

Приложение 6

Сравнительные диаграммы показателя А и Е



Приложение 7

Исполнитель – студент _____

Показатели	Серия			Σ	Шифр
	1	2	3		
Число прочитанных букв					
Число зачеркнутых букв					
Число ошибок					
Показатель точности					
Показатель производительности					
Показатели точности			Показатели производительности		
1-я серия АБВГД	2-я серия АБВГД	3-я серия АБВГД	1-я серия АБВГД	2-я серия АБВГД	3-я серия АБВГД

Практическая работа 7

ИССЛЕДОВАНИЕ ВИБРАЦИИ И ЭФФЕКТИВНОСТИ ВИБРОИЗОЛЯЦИИ

1 Цели работы

1. Ознакомиться с аппаратурой для измерения параметров вибрации.
2. Определить соответствие измеренных параметров нормируемым.
3. Рассчитать эффективность виброизоляции.

2 Краткие теоретические сведения

Вибрация представляет собой механические колебательные движения твердых тел при работе машин и механизмов, которые могут передаваться по материальной среде на тело человека. В результате этого отдельные части тела (локальная вибрация) или весь организм (общая вибрация) подвергаются сотрясениям.

2.1 Термины и определения

Комфорт – субъективное ощущение хорошего самочувствия в условиях воздействия внешних факторов, включая вибрацию и удар.

(Состояние комфорта не означает полного отсутствия каких-либо мешающих или вредных факторов. Оно определяется целым комплексом воздействий на органы чувств человека и его индивидуальным отношением к этим воздействиям).

Чувствительность к вибрации – субъективное восприятие человеком наличия воздействующей на него вибрации.

Порог чувствительности к вибрации – низший уровень вибрации, при котором человек еще способен ощущать ее воздействие.

Болезнь движения – рвотный рефлекс, тошнота и недомогание, провоцируемые движением самого человека или окружающих его предметов (среды)

(Болезнь движения, обусловленную морской качкой, часто называют морской болезнью).

Укачивание – процесс воздействия низкочастотных колебаний, способный привести к болезни движения.

Вибрационная безопасность – отсутствие условий, приводящих или способных привести к ухудшению состояния здоровья человека или к значительному снижению степени комфортности его труда в результате неблагоприятного воздействия вибрации.

Машина типа 1 – машина, которая в процессе работы может передавать вибрацию непосредственно на тело человека. (Шлифовальная машина, экскаватор).

Машина типа 2 – машина, которая в процессе нормального функционирования не находится в контакте с телом человека, но может передавать на него вибрацию через механическую связь и (или) связь других видов (компрессор для подачи чистого воздуха, турбогенератор в машинном зале).

Виброизолирующее изделие типа 1 – изделие, не являющееся источником вибрации, но применяемое в соответствии со своим назначением

таким образом, что вибрация от машин типа 1 передается через них непосредственно на тело человека (сиденье в салоне электропоезда, виброизолирующие перчатки).

Виброизолирующее изделие типа 2 – изделие, не являющееся источником вибрации и не находящееся в условиях нормального применения в контакте с телом человека, но предназначенное для ослабления вибрации от машин типа 2 (Упругие опоры вентилятора, гибкие вставки в трубопроводе).

Вибрационная характеристика изделия – количественный показатель, отражающий способность изделия производить или передавать вибрацию и устанавливаемый при испытаниях типа изделия в соответствии с испытательным кодом по вибрации

(1. Вибрационная характеристика состоит из одного или нескольких параметров вибрационной характеристики и соответствующих им неопределенностей; 2. С точки зрения вибрационной безопасности различают несколько групп изделий, для которых заявляют вибрационную характеристику: машины типа 1, машины типа 2, виброизолирующие изделия типа 1 и виброизолирующие изделия типа 2; 3. Вибрационную характеристику машины получают для некоторых типичных условий ее применения (по объекту обработки, характеристикам вставного инструмента, динамическим характеристикам тела оператора, позе и приемам его работы и т.д. для машин типа 1; по режиму работы, применяемым виброизоляторам, динамическим свойствам опоры и т.д. для машин типа 2), поэтому на ее основе, как правило, можно только ориентировочно оценить вибрацию, которая будет воздействовать на оператора на его рабочем месте).

Испытательный код по вибрации – стандарт, устанавливающий требования по проведению испытаний (испытаний типа для заявления или сертификационных или иных испытаний для подтверждения) с целью определить вибрационную характеристику изделия конкретного вида.

(Испытательный код по вибрации относится к стандартам безопасности типа С - (стандарты по вибрационной безопасности, связанные с отдельными объектами) распространяются на отдельные виды изделий.

1. В некоторых случаях для описания степени виброактивности или передаточных свойств изделия используют величину, представляющую собой вектор (например, вектор трехкомпонентной вибрации) или функцию (например, переходная динамическая жесткость изделия). В этих случаях данную величину представляют в виде совокупности параметров, например составляющих вибрации по каждому из направлений измерения, составляющих частотной характеристики в узких или третьоктавных полосах частот.

2. В целях получения параметра (параметров) вибрационной характеристики вибрацию измеряют:

- для машин типа 1 – в предполагаемых местах контакта машины с телом человека;
- для машин типа 2 – в точках, где вибрация передается на опорную или присоединенную конструкцию.

3. Для получения параметра вибрационной характеристики изделия помимо измерений вибрации могут потребоваться измерения других физических величин, например силы или момента силы. Знание частотной характеристики виброизолирующего изделия позволяет на основе вибрационной характеристики изолируемой машины оценить вибрационную мощность, передаваемую машиной в присоединенную систему).

Вибрационная активность (виброактивность) машины – свойство машины производить вибрацию во время работы.

Виброопасная машина – виброактивная машина, способная в условиях нормального применения производить вибрацию выше той, что допускает не заявлять и не подтверждать ее вибрационную характеристику.

Общая вибрация – вибрация, передаваемая на тело стоящего, сидящего или лежащего человека в точках его опоры (ступни ног, ягодицы, спина, голова)

1. Общую вибрацию определяют обычно в базицентральной системе координат ГОСТ 31191.1 (рис.10).

По направлению действия общую вибрацию подразделяют на вертикальную, распространяющуюся по оси Z , перпендикулярной к опорной поверхности; горизонтальную, распространяющуюся по оси X от спины к груди; горизонтальную, распространяющуюся по оси Y от правого плеча к левому (рис. 10).

2. Воздействие общей вибрации на человека может быть рассмотрено в более широком контексте, нежели безопасность труда (например, вибрация, воздействующая на пассажиров транспортных средств или на людей в здании). В этом случае в качестве критерия оценки выступает не риск ухудшения состояния здоровья, а, например, неприятные ощущения в результате воздействия).

Локальная вибрация – вибрация, передаваемая через кисти рук человека в местах контакта с управляемой машиной или обрабатываемым изделием.

1 Локальную вибрацию определяют обычно в базицентральной системе координат ГОСТ31192.1 (рис. 11).

Локальную вибрацию подразделяют на действующую вдоль оси $X_{л}$ параллельно оси места охвата источника вибрации, вдоль оси $Y_{л}$ перпендикулярно ладони и вдоль оси $Z_{л}$ (действует в плоскости, образованной осью $X_{л}$ и направлением подачи или приложения силы) (рис. 11).

2. В отличие от общей вибрации локальную вибрацию обычно рассматривают только с позиции ее воздействия (реального или потенциального) на рабочем месте оператора).

Виброопасная профессия – профессия, связанная с условиями труда, при которых воздействие на человека вибрации может представлять собой потенциальную опасность для его здоровья.

Рабочее место – область пространства (участок, маршрут и т.п.), где работник выполняет рабочее задание.

(Под измерениями или оценкой вибрации на рабочем месте понимают задачу охарактеризовать условия выполнения работником рабочего задания с точки зрения воздействующей на него вибрации, а не вибрацию в конкретной области пространства).

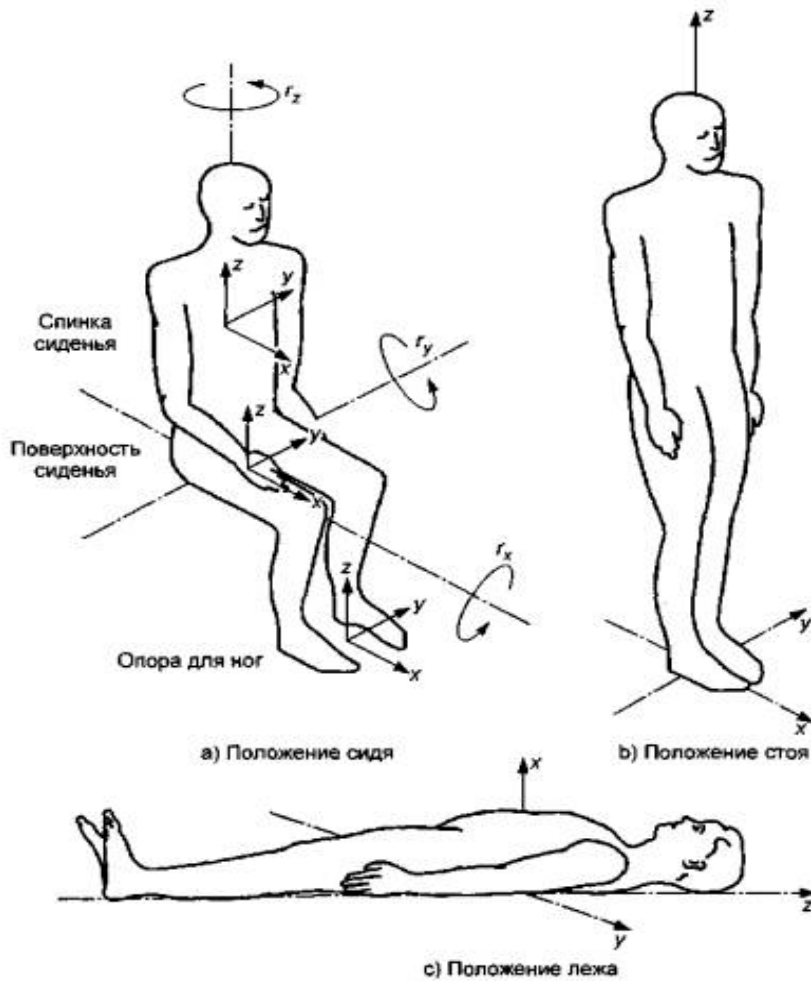
2.2 Нормируемые показатели

Основными параметрами, характеризующими вибрацию, являются амплитуда (наибольшее отклонение точки от положения равновесия) A , м; колебательная скорость V , м/с; ускорение колебаний w , м/с²; период колебаний T , с; частота колебаний f , Гц.

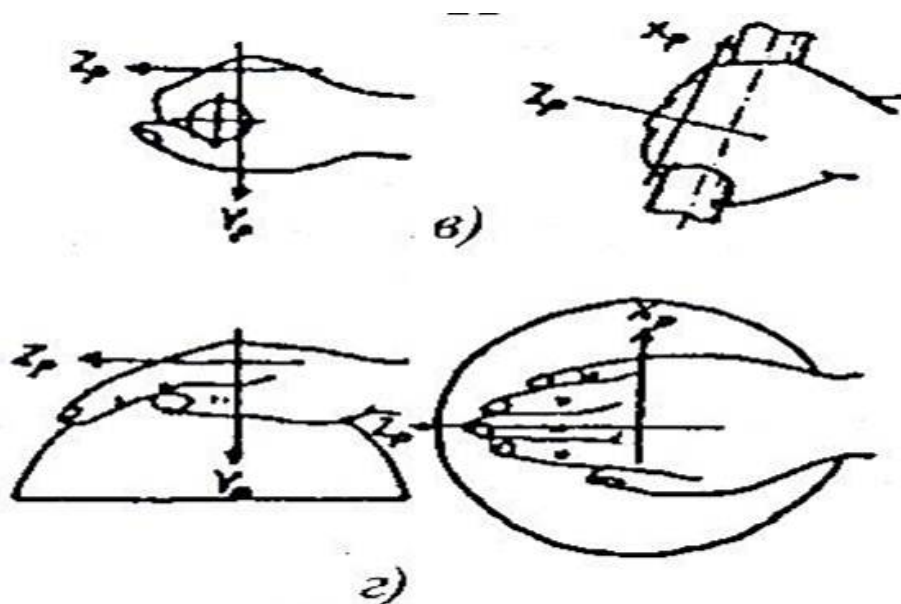
При гармонических колебаниях скорость и ускорение могут быть вычислены по формулам (5, 6), как первая и вторая производная по времени и в конечном виде их максимальные значения соответственно равны:

$$V=2\pi fA \quad (5)$$

$$\omega=4\pi^2 f^2 A \quad (6)$$



Р и с. 10. Базицентрическая система координат для тела человека (общая вибрация)



Р и с. 11. Базицентрическая система координат локальная вибрация

Для исследования вибраций весь диапазон их частот (так же, как для шума) разбивается на октавные полосы.

Учитывая, что абсолютные значения параметров, характеризующих вибрацию, изменяются в широких пределах, на практике пользуются понятием логарифмического уровня виброскорости или виброускорения

$$L_v = 20 \lg V / V_0 \quad (7)$$

$$L_\omega = 20 \lg \omega / \omega_0, \quad (8)$$

где V – виброскорость в октавной полосе, м/с;

V_0 – пороговое значение виброскорости, принятое за начало отсчета (5×10^{-8} м/с);

ω – среднее квадратичное значение виброускорения, м/с²;

ω_0 – пороговое значение виброускорения, принятое за начало отсчета (10^{-6} м/с⁻²).

Нормативные требования к вибрации изложены в ГОСТ 12.1.012–2004 «Вибрационная безопасность» и в ГОСТ 24346–80 «Вибрация. Термины и определения».

Гигиеническими характеристиками вибрации, определяющими ее воздействие на человека, являются среднеквадратичные значения виброскорости V , м/с, ее логарифмические уровни L_v , дБ, определяемые по формулам (7) или (8). Вибрация нормируется в зависимости от вида (общая или локальная) для каждого установленного направления, в каждой октавной полосе частот. Гигиенические нормы вибрации установлены для рабочей смены длительностью 8 ч.

Одним из эффективных способов защиты рабочих мест от вибрации, вызываемых работой машин и механизмов, является виброизоляция. С помощью виброизоляции достигается уменьшение передачи динамической силы от машины к основаниям посредством размещения между ними упругих элементов. Амортизаторы выполняют из стальных пружин, резины и других материалов. Расчет их ведется из условия, что частота собственных колебаний f_0 объекта должна быть ниже частоты вынужденных колебаний системы $f_{дв}$.

Для оценки условий труда по фактору **постоянная вибрация (общая, локальная)** измеряют или рассчитывают скорректированный уровень (значение) виброускорения.

Для оценки условий труда по фактору **непостоянная вибрация (общая, локальная)** измеряют или рассчитывают эквивалентный скорректированный уровень (значение) виброускорения.

При воздействии на работника в течение рабочего дня (смены) как **постоянной**, так и **непостоянной вибрации (общей, локальной)** для оценки условий труда измеряют или рассчитывают с учетом продолжительности их действия эквивалентный скорректированный уровень (значение) виброускорения.

Нормируемый диапазон частот:

- для **общей вибрации** в виде октавных полос со среднегеометрическими частотами: 2; 4; 8; 16; 31,5; 63 Гц или в виде третьоктавных полос со среднегеометрическими частотами: 0,8; 1; 1,25; 1,6; 2; 2,5; 4; 5; 6,3; 8; 10; 12,5; 16; 20; 25; 31,5; 40; 50; 63; 80 Гц;

- для **локальной вибрации** в виде октавных полос со среднегеометрическими частотами 8; 16; 31,5; 63; 125; 250; 500; 1000 Гц.

2.3 Обозначения

В настоящем стандарте применены следующие условные обозначения:

a – виброускорение. Поступательное ускорение выражают в метрах на секунду в квадрате (м/с^2), а угловое виброускорение – в радианах на секунду в квадрате (рад/с^2). Если иное не определено, измеряемым параметром является среднеквадратичное значение виброускорения;

x, y, z – индексы, используемые для обозначения направления поступательной вибрации (см. рис. 10). Для угловой вибрации они указывают ось вращения γ (вращения вокруг осей x, y и z соответствуют раскачиванию с бока на бок, наклонам вперед и назад и поворотам из стороны в сторону, см. рис.10);

v – индекс, используемый для обозначения полной вибрации, рассчитанной по измерениям в направлениях: x, y и z (см. формула 9).

Полное среднеквадратичное значение скорректированного виброускорения вычисляют по результатам измерений в трех ортогональных направлениях действия вибрации по формуле

$$a_v = (k_x^2 a_{wx}^2 + k_y^2 a_{wy}^2 + k_z^2 a_{wz}^2)^{1/2}, \quad (9)$$

где a_{wx}, a_{wy}, a_{wz} – среднеквадратичные значения скорректированного виброускорения, м/с^2 (рад/с^2), вдоль направлений осей координат x, y и z соответственно;

k_x, k_y, k_z – весовые коэффициенты.

Измерение полной вибрации a_v рекомендуется при проведении оценки степени комфорта.

2.4 Измерения и вибрация

2.4.1 Общие положения

Основной измеряемой величиной является виброускорение.

В области очень низких частот и низких уровней вибрации, что можно наблюдать, например, внутри зданий или на морских судах, измеряемой величиной может быть виброскорость, которая затем должна быть преобразована в виброускорение.

2.4.2 Направление измерений

1. Вибрацию измеряют в направлении осей системы координат с центром в точке контакта тела человека с вибрирующей поверхностью. Основные базисцентрические системы координат показаны на рис.10.

2. Если точно совместить ось чувствительности датчика вибрации (далее - датчик) с осью базицентрической системы координат невозможно, допускается расхождение между ними в пределах 15° . Для наклонного сиденья оси системы координат следует связать с телом человека; при этом направление оси z не обязательно будет вертикальным. Направление осей базицентрической системы координат относительно поля силы тяжести должно быть зафиксировано.

3. При одновременном измерении вибрации в одной точке, но разных направлениях датчики должны быть расположены как можно ближе друг к другу.

2.5 Методика проведения измерений

Для оценки вибрационной экспозиции за смену помимо информации об уровне вибрации необходима также оценка длительности воздействия вибрации в течение рабочего дня. Минимально допустимая длительность измерений зависит от типа вибрационного сигнала, средств измерений и выполняемой рабочим операции. Общее время измерения, представляющее собой сумму отдельных измерений, должно быть не менее 1 мин. Предпочтительно вместо одного большого периода измерений брать несколько (не менее трех для каждой операции) более коротких.

Иногда получение надежных измерений во время обычного выполнения рабочей операции затруднительно или невозможно, поскольку сточки зрения процедуры измерения длительность действия вибрации может быть слишком коротка. В этом случае допускается проведение измерений в процессе имитации рабочей операции, когда периоды действия вибрации искусственно удлиняют, но рабочие условия при этом поддерживают максимально близкими к тем, что имеют место при обычном выполнении рабочей операции.

2.5.1 Средства измерений

На рис. 12 представлены средства проведения измерений уровней вибрации.

Назначение виброметра К-1 (рис. 13).

Малогабаритный виброметр марки К-1 предназначен для проведения измерения вибрации в размерности виброскорости (мм/с) в стандартном диапазоне частот от 10 до 1000 Гц.

Технические параметры виброметра К1:

Параметр	Значения
Рабочий диапазон частот, Гц	10–1000
Неравномерность АЧХ	Не более 10%
Масса прибора, кг	Не более 0,5
Габаритные размеры прибора, мм	140 × 63 × 31
Непрерывная работа от двух аккумуляторов АА	Не менее 15 часов

2.6 Мероприятия по устранению вредного воздействия вибрации

Имеются две основные группы методов снижения вибрации оборудования в производственных зданиях и помещениях – в источнике ее возникновения и на пути распространения. Необходимо правильно сочетать эти средства.

Снижение вибрации в источнике ее возникновения. При проектировании зданий снижение вибрации в источнике обеспечивают применением малощумного оборудования и выбором правильного (расчетного) режима его работы; при строительстве и эксплуатации зданий – технической исправностью оборудования.



Р и с. 12. Средства проведения измерений уровней вибрации:
а – виброметр «Октава110В-3»; б – прецизионный виброметр, анализатор спектра «SVAN-956»; в – виброметр, анализатор спектра «Алгоритм 02»; г – портативная многоканальная система измерения шума, инфра- и ультразвука, локальной и общей вибрации «ЭКОФИЗИКА»



Р и с. 13. Внешний вид Виброметр-K1

Снижение вибрации на пути ее распространения (виброизоляция оборудования, виброизоляция воздуховодов, виброизолирующие площадки, коврики, сиденья) достигается комплексом архитектурно-планировочных и акустических мероприятий.

1. Архитектурно-планировочные мероприятия предусматривают такую планировку помещений в зданиях, при которой источники вибрации максимально удалены от защищаемых объектов. Снижение вибрации в защищаемых помещениях может быть достигнуто целесообразным размещением оборудования в здании. Оборудование, создающее значительные динамические нагрузки, рекомендуется устанавливать в подвальных этажах или на отдельных фундаментах, не связанных с каркасом здания. При установке оборудования на перекрытия желательнее размещать его в местах, наиболее удаленных от защищаемых объектов.

2. Акустические мероприятия. К ним относится виброизоляция инженерного оборудования. Схемы жесткого и виброизолированного крепления агрегата (машины) к фундаменту. Для виброизоляции агрегата (машины) необходимо его устанавливать на виброизоляторы и изолировать подходящие к нему коммуникации. Применяют однозвенную, двухзвенную, а иногда и трехзвенную схему виброизоляции, когда между агрегатом и виброизоляторами располагают массивную плиту (обычно железобетонную) или жесткую опорную раму массой m . Поддерживающую конструкцию, на которую опирается виброизолированная машина, называют фундаментом. Это может быть плита перекрытия, железобетонный блок, балки и т.д.

Виброизолирующие элементы могут быть представлены:

а) в виде отдельных опор:

- пружинные виброизоляторы, основным рабочим элементом которых являются одна или несколько стальных винтовых пружин;
- упругие прокладки, нередко имеющие сложную форму;

б) в виде слоя упругого материала, укладываемого между машиной и фундаментом;

в) в виде плавающего пола на упругом основании. Пол на упругом основании представляет собой железобетонную стяжку, устроенную на упругом основании поверх несущей плиты перекрытия здания. Обычно применяется в двухзвенной схеме с другими виброизоляторами.

Проектирование виброизолирующих конструкций сводится к выбору конструктивной схемы виброизоляции, подбору типа и параметров виброизоляторов по известной номенклатуре (реже их рассчитывают и проектируют), выбору конструкции пола на упругом основании (если он требуется), расчету эффективности принятой конструкции (виброизоляции).

Все рассмотренные виброизолирующие конструкции снижают передаваемую на фундамент вибрацию только на частотах, превышающих основную частоту собственных вертикальных колебаний f_0 (резонансную частоту) системы, состоящей из машины (M), установленной на виброизолирующем основании.

Расчет виброизолирующих конструкций состоит в выборе и расчете виброизоляторов и других элементов, из которых они состоят, а также в

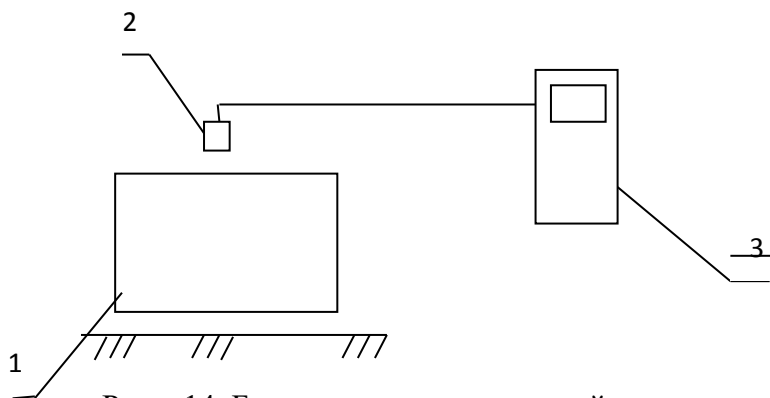
расчете виброизоляции.

При виброизоляции агрегатов (машин) с рабочими частотами менее 18...20 Гц следует применять пружинные виброизоляторы. Пружинные виброизоляторы, обладая меньшей частотой f_0 , обеспечивают большую виброизоляцию на низких частотах, чем другие виды виброизоляторов из эластичных материалов. Однако последние на средних и высоких частотах более эффективны, поскольку волновые резонансные явления, ухудшающие виброизоляцию, в них наступают на более высоких частотах, чем в пружинах и, кроме того, менее выражены из-за существенно больших внутренних потерь энергии.

Из-за указанных явлений виброизоляция пружинами на средних и высоких частотах падает и весьма невелика. Некоторое увеличение ее достигается при установке резиновых прокладок между пружинами и фундаментом. На больших частотах дополнительная виброизоляция растет с частотой и становится тем выше, чем больше коэффициент потерь, толщина и коэффициент формы прокладки.

3 Порядок выполнения работы

1. Ознакомиться с применяемой аппаратурой и начертить в отчете схему лабораторной установки (рис. 14).
2. Подключить к сети 220 В вибромеханизм и измерительный прибор «Виброметр» К-1.
3. Установить виброизоляцию на основание вибромеханизма и произвести аналогичные замеры. Полученные результаты занести в табл. 1.



Р и с. 14. Блок-схема измерительной установки:

1 – вибромеханизм, 2 – вибропреобразователь, 3 – измерительный прибор

Таблица 1 – Результаты измерений

Место замера	Показатели		
	I	II	n
На вибромеханизме			
На рабочем месте			
На рабочем месте с виброизоляцией			

Вычислить по формуле, используя значения частоты и амплитуды, приведенные в табл. 2. Полученные значения виброскорости и уровня виброскорости занести в табл. 2.

Таблица 2 – Измеренные и нормируемые параметры вибрации

Точки замеров	Вид вибрации	Направление	f, Гц	A, мм	V, м/с	L _{изм} , дБ	ГОСТ 12.1.012-90	
							V _{норм}	L _{норм}
На вибромеханизме								
На рабочем месте								
На рабочем месте с виброизоляцией								

По ГОСТ 12.1.012–90 (по заданию преподавателя) определить нормируемые значения параметров вибрации. Провести сравнение измеренных и нормируемых параметров вибрации.

Выполнить в соответствии с заданным вариантом (табл. 3), расчет виброизоляции.

Определить частоту вынужденных колебаний двигателя по формуле

$$f_{дв} = n' / 60 \quad (10)$$

Вычислить статическую осадку амортизатора по формуле

$$X_{ст} = h \cdot \sigma / E_d, \quad (11)$$

где σ – допустимое напряжение в прокладке, кг/см² (табл. 8 приложения)

E_d – динамический модуль упругости материала, кг/см² (табл.8. приложения).

Таблица 3 – Расчет виброизоляции, варианты заданий

№ варианта	1	2	3	4	5	6	7	8	9	10
Материал амортизатора	Резина мягкая					Резина средней жёсткости				
Толщина прокладки h, см	7	10	12	15	20	5	8	10	14	18
Число оборотов двигателя n', мин	3200			3600		1000		2600		
№ варианта	11	12	13	14	15	16	17	18	19	20
Материал амортизатора	Пробка					Войлок мягкий				
Толщина прокладки h, см	3	6	9	12	15	8	10	12	14	16
Число оборотов двигателя n', мин	1840			3600		2600		3600		

Определить собственную частоту колебаний установки f_0 по формуле:

$$f_0 = 5 / \sqrt{X_{ст}} \quad (12)$$

Значение f_0 должно быть меньше $f_{дв}$ минимум в 1,4 раза, в противном случае толщину прокладки следует увеличить вдвое.

Определить коэффициент виброизоляции K, показывающий, какая часть динамической силы, %, передается на основание вибромеханизма (рабочее место) по формуле

$$K = \frac{9 \cdot 10^6}{X_{ст} \cdot n^2}. \quad (13)$$

Вычислить общую площадь прокладки под вибромеханизм, см², по формуле:

$$S_0 = P / \sigma. \quad (14)$$

где P – масса машины, принимаемая равной 5 кг.

Найти площадь одной прокладки с учетом того, что количество амортизаторов 4:

$$S = S_0 / 4. \quad (15)$$

Определить ширину прокладки α в см по формуле:

$$\alpha = \sqrt{S} \quad (16)$$

Размеры прокладки принимаются стандартные (кратные 1 см) необходимо помнить, что резиновые амортизаторы под действием нагрузки деформируются, не изменяя объема. Поэтому такие амортизаторы по ширине не должны быть более чем в два раза превышать свою высоту.

Результаты расчета представить в виде табл. 4.

Таблица 4 – Результаты расчетов

№ варианта	h, см	X _{ст} , мм	f _{дв} , Гц	f ₀ , Гц	K, %	α, см

Сделать выводы по работе, указать класс условий труда в зависимости от уровня вибрации рабочих мест (табл. 2 приложения).

Контрольные вопросы:

1. Дайте классификацию видов вибрации.
2. Назовите основные способы защиты от вибрации.
3. По каким параметрам нормируется вибрация?
4. Дайте определение резонанса?
5. Назовите единицы измерения вибрации.
6. В каком документе изложены нормативные требования к вибрации?
7. Перечислите основные параметры, характеризующие вибрацию.
8. Дайте определение виброскорости?
9. Чем отличаются понятия частота вынужденных и собственных колебаний?
10. Дайте определение вибрации?

Список литературных источников

1. ГОСТ 12.1.012-2004. ССБТ Вибрационная безопасность. Общие требования.– М.: Изд-во стандартов, 2005.
2. ГОСТ 12.4.012–83. ССБТ. Вибрация. Средства измерения и контроля на рабочих местах.– М.: Изд-во стандартов, 1984.
3. СН2.2.4/2.566–96. Производственная вибрация, вибрация в помещениях жилых и общественных зданий / Утв. Пост. Гос. ком. санэпиднадзора РФ 31.10.96. Введ.31.10.96.
4. ГОСТ24346–80 «Вибрация. Термины и определения».
5. ГОСТ ИСО8041–2006. Вибрация. Воздействие вибрации на человека. Средства измерения».
6. Ефремов О.С. Охрана труда. Справ.-к специалиста.– М.: ООО Изд-во «Альфа-Пресс, 2012.
7. Шкрабак В.С., Луковников А.В., Тургиев А. К. Безопасность жизнедеятельности в сельскохозяйственном производстве.– М.: КолосС, 2005.

Приложение

Таблица 1 – Классификация вибрации

Способ классификации	Вид вибрации	Характеристика вибрации
От временных характеристик		
По временным характеристикам	Постоянные	Для которых величина нормируемых параметров изменяется не более чем в 2 раза (на 6 Дб) за время наблюдения
Непостоянные, в том числе:		
	Для которых величина нормируемых параметров изменяется не менее чем в 2 раза (на 6 Дб) за время наблюдения не менее 10 мин при измерении с постоянной времени 1 с, в том числе	
Колеблющиеся во времени	Для которых величина нормируемых параметров непрерывно изменяется во времени	
Прерывистые	Когда контакт человека с вибрацией прерывается, причем длительность интервалов, в течение которых имеет место контакт, составляет более 1 с	
Импульсные	Состоящие из одного или нескольких вибрационных воздействий (например, ударов), каждый длительностью менее 1 с	
От способа передачи		
По способу передачи на человека	Общая вибрация	Передающуюся через опорные поверхности на тело сидящего или стоящего человека
	Локальная вибрация	Передающуюся через руки человека
От источника возникновения		
По источнику возникновения	Локальная вибрация	Передающаяся человеку от ручного механизированного инструмента (с двигателями), органов ручного управления машинами и оборудованием Передающаяся человеку от ручного немеханизированного инструмента (без двигателей), например, рихтовочных молотков разных моделей и обрабатываемых деталей
	Общая вибрация	1 категории – транспортная вибрация. Воздействует на человека на рабочих местах самоходных и прицепных машин, транспортных средств. К источникам транспортной вибрации относят: тракторы, самоходные машины, автомобили грузовые (в том числе тягачи, скреперы, грейдеры, катки и т.д.); снегоочистители, самоходный горношахтный рельсовый транспорта 2 категории – транспортно-технологическая вибрация. Воздействует на человека на рабочих местах машин, перемещающихся по специально подготовленным поверхностям производственных помещений, промышленных площадок, К источникам транспортно-технологической вибрации относят: экскаваторы (в том числе роторные), краны промышленные и строительные, машины для загрузки, самоходные бурильные каретки; путевые машины, бетоноукладчики, напольный производственный транспорт

Продолжение таблицы 1

Способ классификации	Вид вибрации	Характеристика вибрации
		3 категории – технологическая вибрация. Воздействует на человека на рабочих местах стационарных машин или передается на рабочие места, не имеющие источников вибрации. К источникам технологической вибрации относят: станки металло- и деревообрабатывающие, кузнечно-прессовое оборудование, литейные машины, электрические машины, стационарные электрические установки, насосные агрегаты и вентиляторы и др.
От характера спектра		
По характеру спектра	Узкополосная	У которых контролируемые параметры в одной 1/3 октавной полосе частот более чем на 15 дБ превышают значения в соседних 1/3 октавных полосах
	Широкополосная	С непрерывным спектром шириной более одной октавы
От частотного состава		
По частотному составу	Низкочастотные	С преобладанием максимальных уровней в октавных полосах частот 1 – 4 Гц для общих вибраций, 8 – 16 Гц – для локальных вибраций
	Среднечастотные	8 – 16 Гц – для общих вибраций, 31,5 – 63 Гц – для локальных вибраций
	Высокочастотные	31,5 – 63 Гц – для общих вибраций, 125 – 1000 Гц – для локальных вибраций

Таблица 2 – Применение основных функций частотной коррекции

Частотная коррекция	Здоровье (7)	Комфорт(8)	Чувствительность (8)	Болезнь движения (9)
W_k	Ось z для поверхности сиденья	Ось z для поверхности сиденья Ось z для стоящего человека Вертикальное направление для лежащего человека (кроме головы) Направления x , y и z для опоры ног сидящего человека	Ось z для поверхности сиденья Ось z для стоящего человека Вертикальное направление для лежащего человека (кроме головы)	
W_d	Ось x для поверхности сиденья Ось y для поверхности сиденья	Ось z для поверхности сиденья Ось z для стоящего человека Вертикальное направление для лежащего человека (кроме головы) Направления x , y и z для опоры ног сидящего человека	Ось z для поверхности сиденья Ось z для стоящего человека Вертикальное направление для лежащего человека (кроме головы)	
W_f	Вертикальное направление			

Таблица 3 – Применение дополнительных функций частотной коррекции

Частотная коррекция	Здоровье (7)	Комфорт (раздел 8)	Чувствительность (8)	Болезнь движения (9)
W_c	Ось x для спинки сиденья	Ось x для спинки сиденья	Ось x для спинки сиденья	
W_e		Оси r_x , r_y и r_z для поверхности сиденья	Оси r_x , r_y и r_z для поверхности сиденья	
W_j		Вертикальное направление для лежащего человека (голова)	Вертикальное направление для лежащего человека (голова)	

Нормируемые показатели

Предельно допустимые величины нормируемых параметров производственной локальной вибрации при длительности вибрационного воздействия 480 мин (8 ч) приведены в табл. 4.

Таблица 4 – Предельно допустимые величины нормируемых параметров производственной локальной вибрации

Корректированные и эквивалентные корректированные значения и их уровни	Предельно допустимые значения виброускорения, дБ	Предельно допустимые значения виброскорости, дБ
в 1/1 октаве, ось Z	115	107
в 1/1 октаве, ось X, Y	112	116

Предельно допустимые значения вибрации категории 1–3 транспортной для рабочих мест приведены в табл. 5.

Таблица 5 – Предельно допустимые значения вибрации категории 1– транспортной

Корректированные и эквивалентные корректированные значения и их уровни	Предельно допустимые значения по осям X, Y, Z
Предельно допустимые значения вибрации категории 1 – транспортной	
Виброускорение, дБ	109
Виброскорость, дБ	101
Предельно допустимые значения вибрации категории 2 – транспортно-технологической	
Виброускорение, дБ	100
Виброскорость, дБ	92
Предельно допустимые значения вибрации категории 3 – технологической типа «а»	
Виброускорение, дБ	92
Виброскорость, дБ	84
Предельно допустимые значения вибрации категории 3 – технологической типа «б»	
Виброускорение, дБ	83
Виброскорость, дБ	75
Предельно допустимые значения вибрации категории 3 – технологической типа «в»	
Виброускорение, дБ	72
Виброскорость, дБ	67

Допустимые значения вибрации в административно-управленческих помещениях и в помещениях общественных зданий представлены в табл. 6.

Таблица 6 – Допустимые значения вибрации в административно-управленческих помещениях и в помещениях общественных зданий

Наименование фактора, показатель, единица измерения	2 (допустимый)	3.1	3.2	3.3	3.4	4 (опасный)
Вибрация локальная, эквивалентный скорректированный уровень (значение) виброскорости, виброускорения (дБ/раз)	\leq ПДУ	Превышение до 3 дБ/1,4 раз включительно	Превышение до 6 дБ/2 раз включительно	Превышение до 9дБ/2,8 раз включительно	Превышение до 12 дБ/4 раза включительно	>12 дБ/4 раза
Вибрация общая, эквивалентный скорректированный уровень виброскорости, виброускорения (дБ/раз)	\leq ПДУ	превышение до 6дБ/2 раз включительно	превышение до 12дБ/4 раза включительно	превышение до 18дБ/6 раз включительно	превышение до 24дБ/8 раз включительно	>24 дБ/8 раза

Классы условий труда в зависимости от уровней вибрации на рабочем месте представлены в табл. 7.

Таблица 7 – Класс условий труда

Фактор	Класс условий труда					
	Допустимый	Вредный				Опасный (экстремальный)
		I степени	II степени	III степени	IV степени	
Вибрация локальная (эквивалентный уровень виброскорости, дБ)	ПДУ	3	6	9	12	> 12
Вибрация общая (эквивалентный уровень виброскорости, дБ)	ПДУ	6	12	18	24	> 24

Таблица 8 – Справочные данные

Наименование материала	σ , кгс/см ²	Е _д , кгс/см ²
Резина мягкая	0,8	500
Резина средней жесткости	3–4	200–250
Пробка натуральная	1,5–2	30–40
Войлок мягкий	0,2–0,5	20
Войлок жесткий	1,4	20

Практическая работа 8

НОРМИРОВАНИЕ И ОЦЕНКА УСЛОВИЙ ТРУДА ПО ПОКАЗАТЕЛЯМ СВЕТОВОЙ СРЕДЫ ПРОИЗВОДСТВЕННЫХ ПОМЕЩЕНИЙ

1 Цель работы

1. Изучить методику нормирования и оценки условий труда по показателям световой среды производственных помещений.
2. Определить показатели световой среды в учебной аудитории.
3. Определить класс условий труда в зависимости от параметров световой среды.

2 Общие сведения о производственном освещении

Действие света на организм человека сложно и многообразно. Еще в начале XIX в. высказывалась мысль о том, что глаз предназначен не только для зрения, но и для передачи стимулирующего действия всему организму.

В настоящее время установлено, что световое раздражение воспринимается не только органом зрения, но и фоторецепторами кожи. В основе действия последних лежит превращение энергии света в другие формы – химическую и электрическую.

Следовательно, свет, с одной стороны обеспечивает связь организма с окружающей средой, с другой - является стимулом для нормального течения жизненных процессов.

Оптимальные условия освещения оказывают положительное психофизиологическое воздействие на работающих, способствуют повышению эффективности и качества труда, снижают утомление и травматизм, сохраняют высокую работоспособность.

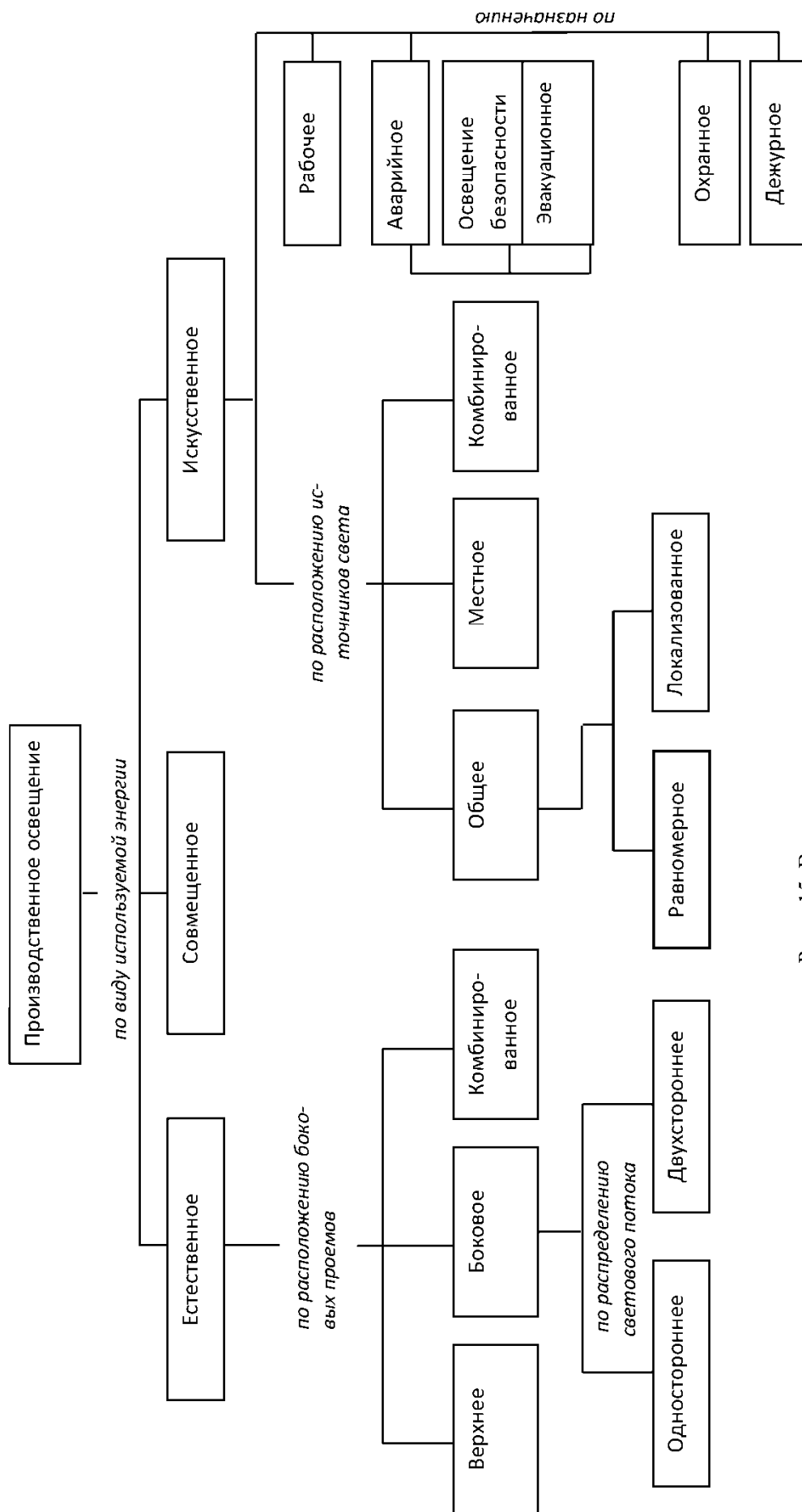
Световая среда производственных помещений создается производственным освещением – совокупностью методов получения, распределения и использования световой энергии для обеспечения благоприятных условий видения.

Классификация производственного освещения приведена на рис. 15.

Естественное освещение – освещение помещения светом неба (прямым или отраженным), проникающим через световые проемы в наружных ограждающих конструкциях.

Искусственное освещение – освещение помещений светом, создаваемым светотехническими приборами.

В связи с тем, что производственные помещения освещаются в основном электрическими источниками света, термины «искусственное освещение» и «электрическое освещение» рассматриваются как синонимы.



Р и с. 15. Виды производственного освещения

Совмещенное освещение – освещение, при котором недостаточное по нормам естественное освещение дополняется искусственным.

Верхнее естественное освещение – естественное освещение помещений через фонари, световые проемы в стенах в местах перепада высот здания.

Боковое естественное освещение – естественное освещение помещений через световые проемы в наружных стенах.

Комбинированное естественное освещение – сочетание верхнего и бокового естественного освещения.

Общее освещение – освещение, при котором светильники размещаются в верхней зоне помещения равномерно (общее равномерное освещение) или применительно к расположению оборудования (общее локализованное освещение).

Местное освещение – освещение, дополнительное к общему, создаваемое светильниками, концентрирующими световой поток непосредственно на рабочих местах.

Комбинированное освещение – освещение, при котором к общему освещению добавляется местное.

Рабочее освещение – освещение, обеспечивающее нормируемые осветительные условия (освещенность, качество освещения) в помещениях и в местах производства работ вне здания.

Аварийное освещение разделяется на освещение безопасности и эвакуационное.

Освещение безопасности – освещение для продолжения работы при аварийном отключении рабочего освещения.

Эвакуационное освещение – освещение для эвакуации людей из помещения при аварийном отключении нормального освещения.

Охранное освещение – освещение, создаваемое вдоль границ территории, охраняемых в ночное время.

Дежурное освещение – освещение в нерабочее время.

Санитарно-гигиенические требования, предъявляемые к производственному освещению: приближенный к солнечному оптимальный состав спектра; соответствие освещенности на рабочих местах нормативным значениям; равномерность освещенности и яркости рабочей поверхности, в том числе и во времени; отсутствие резких теней на рабочей поверхности и блескости предметов в пределах рабочей зоны; оптимальная направленность светового потока.

Нормирование освещения производственных помещений производится в соответствии с СНиП 23-05-95 «Естественное и искусственное освещение» (приложение табл. 1).

3 Нормирование естественного освещения производственных помещений

Для нормирования естественного освещения используется коэффициент естественной освещенности, устанавливаемый в зависимости от точности работ и вида освещения (табл. 1 приложения).

Коэффициент естественной освещенности (КЕО) – отношение естественной освещенности, создаваемой в некоторой точке заданной плоскости внутри помещения светом неба (непосредственным или после отражений), к одновременному значению наружной горизонтальной освещенности, создаваемой светом полностью открытого небосвода; выражается в процентах.

$$e = \frac{E_{\text{вн}}}{E_{\text{н}}} \cdot 100, \% \quad (17)$$

В небольших помещениях при одностороннем естественном боковом освещении нормируется минимальное значение КЕО в точке, расположенной на пересечении вертикальной плоскости характерного разреза помещения и условной рабочей поверхности на расстоянии 1 м от стены, наиболее удаленной от световых проемов.

Нормированные значения КЕО (e_N) для зданий, располагаемых в различных районах следует определять по формуле:

$$e_N = e_H \cdot m_N, \quad (18)$$

где N – номер группы обеспеченности естественным светом по табл. 5;

e_H – значение КЕО по табл. 1 приложения (в зависимости от разряда зрительной работы);

m_N – коэффициент светового климата по табл. 5.

Полученные по формуле (18) значения следует округлять до десятых долей.

Таблица 5 – Значение коэффициента светового климата

Световые проемы	Ориентация световых проемов по сторонам горизонта	Коэффициент светового климата, m				
		Номер группы административных районов				
		1	2	3	4	5
В наружных стенах зданий	С	1	0,9	1,1	1,2	0,8
	СВ, СЗ	1	0,9	1,1	1,2	0,8
	З, В	1	0,9	1,1	1,1	0,8
	ЮВ, ЮЗ	1	0,85	1	1,1	0,8
	Ю	1	0,85	1	1,1	0,75

Примечания:

1. С – северное; СВ – северо-восточное; СЗ – северо-западное; В – восточное; З – западное; С-Ю – север-юг; В-З – восток-запад; Ю – южное; ЮВ – юго-восточное; ЮЗ – юго-западное.

2. Вологодская область относится к 3-ей группе административных районов.

Характерный разрез помещения – поперечный разрез посередине помещения, плоскость которого перпендикулярна к плоскости остекления световых проемов (при боковом освещении) или к продольной оси пролетов помещения. В характерный разрез помещения должны попадать участки с наибольшим количеством рабочих мест, а также точки рабочей зоны, наиболее удаленные от световых проемов.

Рабочая поверхность – поверхность, на которой производится работа и нормируется или измеряется освещенность.

Для производственных помещений с верхним или комбинированным освещением кроме интенсивности естественного освещения нормируется его равномерность.

Неравномерность естественного освещения – отношение среднего значения к наименьшему значению КЕО в пределах характерного разреза помещения.

4 Нормирование искусственного освещения производственных помещений

Нормы освещенности (E , P , K_n) рабочих поверхностей в производственных помещениях определяются в зависимости от принятой системы освещения, разряда и подразряда зрительной работы, контраста объекта с фоном, характеристики фона и применяемых источников света.

В основу установления разряда работ по степени точности положен наименьший размер объекта различения, т.е. минимальная величина предмета, который должен различать глаз при данной трудовой деятельности, напр., расстояние между двумя соседними штрихами при пользовании измерительным инструментом, диаметр точки знака (препинания) самого мелкого шрифта текста и т.д.

Объект различения – рассматриваемый предмет, отдельная его часть или дефект, которые требуется различить в процессе работы.

Подразряды дифференцированы в зависимости от контраста рассматриваемого объекта с фоном.

Контраст объекта различения с фоном (K) определяется отношением абсолютной величины разности между яркостью объекта (L_o) и фона (L_ϕ) к яркости фона.

$$K = \frac{L_o - L_\phi}{L_\phi} \quad (19)$$

Контраст объекта различения с фоном считается:

- большим – при K более 0,5 (объект и фон резко отличаются по яркости – черная линия на белом листе);
- средним – при K от 0,2 до 0,5 (объект и фон заметно отличаются по яркости);
- малым – при K менее 0,2 (объект и фон мало отличаются по яркости – бледно-желтая линия на белом листе).

Фон – поверхность, прилегающая непосредственно к объекту различения, на которой он рассматривается, характеризуется способностью поверхности отражать падающий на нее световой поток Φ (табл. 6).

$$\rho = \frac{\Phi_{от}}{\Phi_{п}} \quad (20)$$

Фон считается:

- светлым – при коэффициенте отражения поверхности более 0,4;
- средним – то же, от 0,2 до 0,4;
- темным – то же, менее 0,2.

Таблица 6 – Значение коэффициентов отражения потолка и стен

Состояние потолка	ρ	Состояние стен	P
Свежепобеленный	0,7	Свежепобеленные с окнами, закрытыми	0,7
Чистый бетонный	0,5	белыми шторами	
Бетонный грязный	0,3	То же с окнами без штор	0,5
Светлый деревянный	0,5	Бетонные с окнами	0,3
(окрашенный)		Оклеенные светлыми обоями	0,3
Деревянный неокрашенный	0,1	С темными обоями	0,1

Коэффициенты отражения оцениваются субъективно.

Показатель ослепленности P – критерий оценки слепящего действия осветительной установки, определяемый выражением:

$$P = (S - 1) \cdot 1000 ; \quad (21)$$

где S – коэффициент ослепленности, равный отношению пороговых разностей яркости при наличии и отсутствии слепящих источников в поле зрения.

Реальные значения коэффициента ослепленности осветительной установки находятся в пределах 1,0...1,08.

Коэффициент пульсации освещенности $K_{п}$, % – критерий оценки относительной глубины колебаний освещенности в результате изменения во времени светового потока газоразрядных ламп при питании их переменным током, выражающийся формулой:

$$K_{п} = \frac{E_{max} - E_{min}}{2E_{cp}} \times 100 \quad (22)$$

где E_{max} и E_{min} – соответственно, максимальное и минимальное значения освещенности за период ее колебания, лк;

E_{cp} – среднее значение освещенности за этот же период, лк.

Коэффициент пульсации люминесцентных ламп, включенных в одну фазу, находится в пределах 25...65%, в две фазы – 10...30%, в три фазы – 2...7%.

5 Оценка условий труда по показателям световой среды

Условия труда классифицируются в соответствии с руководством

Р 2.2.755-99 «Гигиенические критерии оценки и классификации условий труда по показателям вредности и опасности факторов производственной среды, тяжести и напряженности трудового процесса» по показателям, приведенным в табл. 2 приложения.

Оценка естественного освещения производится по соответствию фактического значения коэффициента естественной освещенности e , % его нормированному значению e_N .

При $e < 0.6\%$ – условия труда относятся к вредным.

При $e \geq 0,6\%$... e_N – условия труда относятся к допустимым.

При больших значениях – условно относятся к оптимальным.

Оценка искусственного освещения производится по соответствию фактических значений показателей искусственного освещения [освещенность рабочей поверхности (E , лк), показатель ослепленности (P , отн.ед), отраженная блескость, коэффициент пульсации освещенности ($K_{П}$, %), яркость (L , кд/м²), неравномерность распределения яркости (C , отн.ед)] нормативным показателям (табл. 2 приложения).

К условно оптимальным относятся условия зрительной работы при

$$E > E_{Н.}; P < P_{Н.}; K_{П} < K_{ПН}; L < L_{Н.}; C < C_{Н.}$$

После присвоения классов по отдельным показателям искусственного освещения проводится окончательная оценка по фактору «искусственное освещение» путем выбора показателя, отнесенного к наибольшей степени вредности.

Общая оценка условий труда по показателям световой среды проводится на основе оценок по «естественному» и «искусственному» освещению путем выбора из них наибольшей степени вредности.

6 Светотехнические величины и показатели

Сила света J – пространственная плотность светового потока; единица ее измерения – кандела (кд).

Световой поток F – мощность лучистой энергии; определяется как произведение силы света точечного источника на пространственный угол ω (в стерadianах) в котором световой поток распространяется, т.е. $F = J\omega$. Единица светового потока – люмен (лм).

Освещенность E – поверхностная плотность светового потока; определяется как отношение светового потока к площади поверхности, на которую он падает. Единица освещенности – люкс (лк). $1лк = \frac{1лм}{м^2}$.

Яркость L – поверхностная плотность силы света в данном направлении; определяется как отношение силы света к площади поверхности источника света. Единица яркости – кандела на квадратный метр (кд/м²).

Характерный разрез помещения – поперечный разрез посередине помещения, плоскость которого перпендикулярна к плоскости остекления световых проемов (при боковом освещении) или к продольной оси пролетов помещения. В характерный разрез помещения должны попадать участки с

наибольшим количеством рабочих мест, а также точки рабочей зоны, наиболее удаленные от световых проемов.

Условная рабочая поверхность – условно принятая горизонтальная поверхность, расположенная на высоте 0,8 м от пола.

Рабочая поверхность – поверхность, на которой производится работа и нормируется или измеряется освещенность.

Для производственных помещений с верхним или комбинированным освещением кроме интенсивности естественного освещения нормируется его равномерность.

Неравномерность естественного освещения – отношение среднего значения к наименьшему значению КЕО в пределах характерного разреза помещения.

Линии изолюкс – линии, соединяющие рабочие места с одинаковой освещенностью.

Стробоскопический эффект – явление искажения зрительного восприятия вращающихся, движущихся или сменяющихся объектов в мелькающем свете, возникающее при совпадении кратности частотных характеристик движения объектов и изменения светового потока во времени в осветительных установках, выполненных газоразрядными источниками света, питаемыми переменным током.

Неравномерность распределения яркости в поле зрения оператора определяется из соотношения измеренных на различных поверхностях яркостей по формуле:

$$C = \frac{L_{max}}{L_{min}}, \quad (23)$$

где С – неравномерность распределения яркости;

L_{max} – максимальное из измеренных значений яркости, $кг/м^2$;

$L_{минт}$ – минимальное из измеренных значений яркости, $кг/м^2$.

7 Методика измерений показателей световой среды

Для измерения показателей световой среды используются приборы: люксметр-яркомер «ТКА-ПК» и люксметр-пульсметр «Аргус-07», технические данные которых приведены ниже.

Люксметр-яркомер «ТКА-ПК»

Диапазоны измерения:

- освещенности..... 10–200000 лк,

- яркости 10–200000 кд/м².

Предел допустимого значения основной относительной погрешности измерения яркости, %, не больше 10.

Люксметр-пульсметр «Аргус-07»

Диапазон измерения освещенности 10-20000лк и в спектральном диапазоне от 0,38 до 0,80 мкм.

Предел допустимой относительной погрешности 1,5%.

Принцип работы приборов основан на преобразовании светового потока в непрерывный электрический сигнал, пропорциональный освещенности, который затем преобразуется аналого-цифровым преобразователем в цифровой код, индицируемый на цифровом табло индикаторного блока. Показания освещенности индицируются в единицах «люкс», коэффициента пульсации индицируются в процентах, яркости – в кд/м².

При измерении освещенности измерительная головка располагается параллельно измеряемого объекта. Необходимо проследить, чтобы на окна фотоприемника не падала тень от оператора, а также тень от посторонних предметов.

Измерение величины естественной освещенности внутри помещения производится в точках характерного разреза помещения, на высоте рабочей поверхности. Измерение величины естественной освещенности снаружи здания производится в горизонтальной плоскости полностью открытого небосвода одновременно с измерением внутри помещения.

Измерение искусственной освещенности производится в контрольных точках элементарных площадок условной рабочей поверхности.

При измерении яркости рабочих поверхностей оптическую ось измерительной головки яркомера совмещают с направлением линии зрения оператора таким образом, чтобы в объектив попала только поверхность, яркость которой измеряется (стол, документ, расположенный горизонтально на столе) на расстоянии 150–200 мм от контрольной поверхности так, чтобы не было затемнения от измерительной головки прибора. Объектив яркомера должен быть экранирован то попадания на него постороннего света.

Перед измерением яркости рабочих поверхностей выбирают и наносят на план помещения контрольные точки – центры элементарных площадок, яркость которых измеряют.

При контроле яркости объектов на периферии (стена, мебель, окно и д.р.) объектив яркомера устанавливают на уровне глаз работающего так, чтобы оптическая ось совпадала с линией зрения.

Измерение величины коэффициента пульсации освещенности $K_{\text{П}}$ производится по методике , аналогичной методике измерения освещенности, с помощью люксметра-пульсметра «Аргус-07».

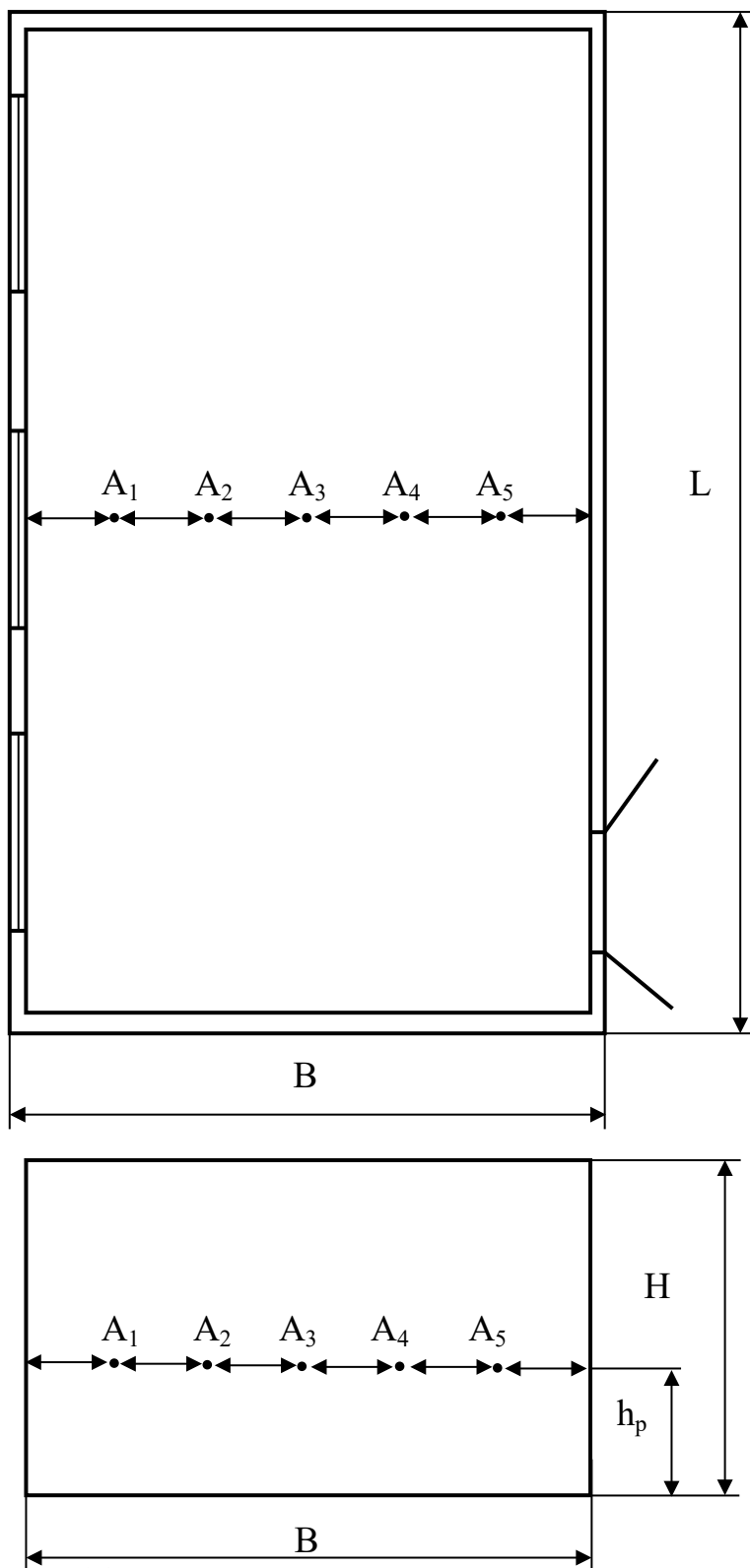
8 Порядок выполнения работы

8.1 Исследование естественного бокового освещения

1. Начертите масштабный план характерного разреза помещения, на котором укажите точки замеров (не менее пяти) и расстояние их от световых проемов (рис. 16).

$A_1, A_2, \dots, A_{n-1}, A_n$ – точки замера освещенности. Последняя точка замера освещенности должна находиться на расстоянии не более 1 м от стены, наиболее удаленной от световых проемов.

2. Произвести при выключенном искусственном освещении и открытых полностью шторах световых проемов замеры освещенности в точках характерного разреза помещения (не менее 5 точек).



Р и с. 16. Характерный разрез помещения:

L – длина помещения, м; H – высота помещения, м;

B – ширина помещения, м; h_p – уровень рабочей поверхности, м.

3. Одновременно произвести замер освещенности снаружи помещения. Наружная горизонтальная освещенность замеряется на открытом месте, освещаемом всем небосводом.

4. По полученным данным:

- рассчитать значения КЕО, %, по формуле 17;
- построить график изменения КЕО в зависимости от расстояния световых проемов до точки замера;
- рассчитать неравномерность естественного освещения по формуле:

$$K_e = \frac{KEO_{max} + KEO_{min}}{2KEO_{min}} \quad (24)$$

5. Определить разряд зрительной работы, соответствующий условиям выполнения работ в помещении, и нормативное значение КЕО соответствующее выбранному разряду зрительной работы (приложение, табл. 1);

6. Определить нормированное значение КЕО по формуле 18;

7. Определить класс условий труда для каждой точки замера (приложение, табл. 2);

8. Данные измерений и оценки показателей занести в протокол;

9. Сделать выводы и предложения по результатам измерения.

**Протокол
измерений и оценки показателей
естественного освещения**

В _____ « _____ » _____
наименование помещения число месяц год

_____ часов люксметром _____

Вид освещения _____

Разряд зрительной работы _____

Коэффициент светового климата _____

Расстояние световых проемов до точки замера, м	Освещенность внутри помещения, лк	Освещенность снаружи здания, лк	Коэффициент естественной освещенности, %	Класс условий труда
A ₁				
A _{n-1}				
A _n				

8.2 Исследование искусственного общего освещения

1. Начертить масштабный план помещения и нанесите на нем контрольные точки – центры элементарных площадок, на которых будут проводиться замеры.

2. Произвести замеры освещенности, яркости, коэффициента пульсации в контрольных точках (при зашторенных световых проемах).

3. По полученным данным определить:

- коэффициент неравномерности искусственного освещения по формуле:

$$K_n = \frac{E_{max}}{E_{min}} \quad (25)$$

- коэффициент неравномерности распределения яркости по формуле:

$$C = \frac{L_{max}}{L_{min}} \quad (26)$$

- контраст объекта различения с фоном по формуле:

$$K = \frac{L_0 - L_\phi}{L_\phi} \quad (27)$$

- построить на плане помещения линии изолюкс (линии, соединяющие рабочие места с одинаковой освещенностью);

4. Определить нормативные значения E, L, K_n по табл. 1 приложения.

5. Оценить, используя табл. 2 приложения, условия зрительной работы в помещении по измеренным и расчетным показателям.

6. Результаты измерений и оценки условий труда по показателям искусственного освещения занести в протокол.

7. Сделать выводы и предложения по результатам исследования.

**Протокол измерения и оценки искусственного освещения
по показателю освещенности**

В _____ « _____ » _____
наименование помещения число месяц год

_____ часов люксметром _____

Вид освещения в помещении – общее _____

Разряд зрительной работы _____

Подразряд зрительной работы _____

Контраст объекта с фоном _____

Характеристика фона _____

Нормативное значение освещенности E_H = _____

№ точки замера	Показания			
	люксметра, лк	яркомера, кд/м ²	пульсметра, %	Класс условий труда
1				
n-1				
n				

9 Форма отчета

- Наименование работы.
- Цель работы.
- Основные теоретические сведения об условиях труда по параметрам световой среды и их оценке.
- Приборы и оборудование
- Расчеты, графики и протоколы измерения параметров световой среды и их оценка.
- Выводы.

Контрольные вопросы:

1. Классификация естественного и искусственного освещения по СНиП 23-05-95.
2. Перечислите факторы, от которых зависит нормированное значение КЕО, %.
3. Перечислите факторы, от которых зависит нормированное значение освещенности.
4. Перечислите санитарно-гигиенические требования к производственному освещению.
5. Определение термина «коэффициент естественного освещения».
6. Определение термина «показатель ослепленности».
7. Определение термина «коэффициент пульсации освещенности».
8. Перечислите показатели оценки световой среды производственных помещений в соответствии с Р 2.2.755–99.

Список литературных источников

1. *Руководство по гигиенической оценке факторов рабочей среды и трудового процесса. Критерии и классификация условий труда: Р 2.2.2006-05: утв. М-вом здравоохранения РФ 29.07.05: введ. в действие с 01.11.05.*– М.: Минздрав России, 2005. – 129 с.
2. *Методические указания «Оценка освещения рабочих мест»: МУ ОТ РМ 01-98, МУ 2.2.4.706-98.*– М.: Минздрав России, 1998.– 57 с.
3. *СНиП 23-05-95* «Естественное и искусственное освещение».*– М.: Минстрой России, 2007.– 35 с.
4. *ГОСТ 24940–96. Здания и сооружения. Методы измерения освещенности.*– Введ. 01.06.97.– М.: ТУПЦЦП, 1997.– 25 с. – (Государственный стандарт Российской Федерации).
5. *ГОСТ 26824–86. Здания и сооружения. Методы измерения яркости.*– Введ. 01.01.87.– М.: Издательство стандартов, 1986.– 14 с.– (Государственный стандарт Российской Федерации).
6. *Информационный бюллетень. Нормирование и стандартизация в строительстве. №5–6.* – М.: Госстрой России, 1996. – 15 с.
7. *СанПиН 2.2.2/2.4.1340–03* «Гигиенические требования к персональным электронно-вычислительным машинам и организации работы» (с изменением от 30.05.03).*– М.: Минздрав России, 2003.– 55 с.
- 8.– *Кроль, Н.И. Качество промышленного освещения/ Н.И. Кроль, Е.И. Мясоедова, С.Г. Терешкевич.*– М.: Энергоатомиздат, 1991. – 225 с.

Приложения

Таблица 1

1	Характеристика зрительной работы	Наименьшей или эквивалентный размер объекта различения, мм	Разряд зрительной работы	Подразряд зрительной работы	Контраст объекта с фоном	Характеристика фона	Искусственное освещение							Естественное освещение		Совместное освещение		
							Освещенность, лк			Сочетание нормируемых величин показателя ослепленности и коэффициента пульсации				K _n , %	При верхнем или комб. освещении	При боковом освещении	При верхнем или комб. освещении	KЕО, e _n , %
							всего	в т.ч. от общего	При системе комбинированного освещения	При системе общего освещения	P							
												7	8	9	10	11	12	13
Наивысшей точности	I	Менее 0,15	I	а	Малый	Темный	5000	500	-	20	10	10	10	-	-	6	2	
							4500	500	-	10	10	10						
							4000	400	1250	20	20	10	10					
							3500	400	1000	10	10	10	10					
				в	Малый Средний Большой	Светлый Средний Темный	2500	300	750	20	20	10	-	-				
							2500	300	600	10	10	10						
							1500	200	400	20	20	10						
				г	Средний Большой Большой	Светлый Светлый Средний	1250	200	300	10	10							

Продолжение табл. 1

1	2	3	4	5	6	7	8	9	10	11	12	13	14	15
Очень высокой точности	От 0,15 до 0,30	II	a	Малый	Темный	4000 3500	400 400	- -	20 10	10 10	-	-	4,2	1,5
			б	Малый Средний	Средний Темный	3000 2500	300 300	750 600	20 10	10 10				
			в	Малый Средний Большой	Светлый Средний Темный	2000 1500	200 200	500 400	20 10	10 10				
			г	Средний Большой Большой	Светлый Светлый Средний	1000 750	200 200	300 200	20 10	10 10				
Высокой точности	От 0,30 до 0,50	III	a	Малый	Темный	2000 1500	200 200	500 400	40 20	15 15	-	-	3,0	1,2
			б	Малый Средний	Средний Темный	1000 750	200 200	300 200	40 20	15 15				
			в	Малый Средний Большой	Светлый Средний Темный	750 600	200 200	300 200	40 20	15 15				
			г	Средний Большой Большой	Светлый Светлый Средний	400 400	200 200	200 200	40 40	15 15				
Средней точности	Св. 0,5 до 1,0	IV	a	Малый	Темный	750	200	300	40	20	-	-	2,4	0,9
			б	Малый Средний	Средний Темный	500	200	200	40	20				
			в	Малый Средний Большой	Светлый Средний Темный	400	200	200	40	20				
			г	Средний Большой Большой	Светлый Светлый Средний	-	-	200	40	20				

Продолжение таблицы 1

1	2	3	4	5	6	7	8	9	10	11	12	13	14	15
Малой точности	Св. 1 до 5	V	а	Малый	Темный	400	200	300	40	20	3	1	1,8	0,6
			б	Малый Средний	Средний-Темный	-	-	200	40					
			в	Малый Средний Большой	Светлый Средний Темный	-	-	200	40	20				
			г	Средний Большой Большой	Светлый Светлый Средний	-	-	200	40	20				
Грубая (очень малой точности)	Более 5	VI		Независимо от характеристик фона и контраста объекта с фоном	-	-	200	40	20	3	1	1,8	0,6	
Работа со светящимися материалами и изделиями в горячих цехах	Более 0,5	VII		То же	-	-	200	40	20	3	1	1,8	0,6	
Общее наблюдение за ходом производственного процесса: постоянное периодическое при постоянном пребывании людей в помещении	VIII	а		То же	-	-	200	40	20	3	1	1,8	0,6	
			б	То же	-	-	75	-	-	-	1	0,3	0,7	0,2

Окончание таблицы 1

1	2	3	4	5	6	7	8	9	10	11	12	13	14	15
периодическое при периодическом пребывании людей в помещении	VIII		в	То же				50			0,7	0,2	0,5	0,2
Общее наблюдение за инженерными коммуникациями		VIII	г	Независимо от характеристик фона и контраста объекта с фоном				20			0,3	0,1	0,2	0,1

Примечания:

1. Для подряда норм от Ia до Шв может приниматься один из наборов нормируемых показателей, приведенных для данного подряда в гр. 7-11
2. Освещенность следует принимать с учетом пп. 7.5 и 7.6 настоящих норм.
3. Наименьшие размеры объекта различения и соответствующие им разряды зрительной работы установлены при расположении объектов различения на расстоянии не более 0,5 м от глаз работающего. При увеличении этого расстояния разряд зрительной работы следует устанавливать в соответствии с приложением Б. Для протяженных объектов различения эквивалентный размер выбирается по приложению В.
4. Освещенность при использовании ламп накаливания следует снижать по шкале освещенности (п. 4.1 настоящих норм):
 - а) на одну ступень при системе комбинированного освещения, если нормируемая освещенность составляет 750 лк и более;
 - б) то же, общего освещения для разрядов I – V, VI;
 - в) на две ступени при системе общего освещения для разрядов VI и VIII.
5. Освещенность при работах со светящимися объектами размерами 0,5 мм и менее следует выбирать в соответствии с размером объекта различения и относить их к подряду «в».
6. Предусматривать систему общего освещения для разрядов I – III, IV а, IV б, IV в, V а допускается только при технической невозможности или экономической нецелесообразности применения системы комбинированного освещения, что конкретизируется в отраслевых нормах освещения, согласованных с Государственным комитетом санитарно-эпидемиологического надзора Российской Федерации.
7. В помещениях, специально предназначенных для работы или производственного обучения подростков, нормированное значение КЕО повышается на один разряд по гр.3 и должно быть не менее 1,0%.

Таблица 2 – Классы условий труда в зависимости от параметров световой среды производственных помещений

Фактор, показатель	Класс условий труда				
	Допустимый	1 степени	2 степени	3 степени	4 степени
ЕСТЕСТВЕННОЕ ОСВЕЩЕНИЕ: Коэффициент естественной освещенности (КЕО,%)	2	3.1	3.2	3.3	3.4
	$\geq 0,6^*$	0,1-0,6*	$< 0,1^{**}$		
ИСКУССТВЕННОЕ ОСВЕЩЕНИЕ:					
Освещенность рабочей поверхности (Е _р) для разрядов зрительных работ:	I-IV, VП	0,5Еп- $< Еп$	$< 0,5Еп$		
	V, VI, VIII-XIV	$< Еп$			
Показатель ослепленности (Р, отн.ед.)	Рн ^{***}	$> Рн$			
Отраженная блескость	отсутствие	наличие			
Коэффициент пульсации освещенности (Кп,%)	Кпн ^{***}	$> Кпн$			
Яркость (L, кд/м ²)	Ln ^{***}	$> Ln$			
Неравномерность распределения яркости (С, отн.ед)	Сн ^{***}	$> Сн$			

* Для первой группы административных районов по ресурсам светового климата (в соответствии со СНиП 23-05-95 Строительные нормы и правила РФ. «Естественное и искусственное освещение»).

** При наличии мер по компенсации ультрафиолетовой недостаточности – Рн, коэффициент пульсации освещенности – Кпн, яркости – Ln, неравно-

мерности распределения яркости - Сн в соответствии со СНиП 23-05-95 и отраслевыми (ведомственными) нормативными документами по освещению.

Таблица 3

Площадь рабочей поверхности, м ²	Наибольшая допустимая яркость, кг/м ²
Менее $1 \cdot 10^{-4}$	2000
От $1 \cdot 10^{-4}$ до $1 \cdot 10^{-3}$	1500
От $1 \cdot 10^{-3}$ до $1 \cdot 10^{-2}$	1000
От $1 \cdot 10^{-2}$ до $1 \cdot 10^{-1}$	750
Более $1 \cdot 10^{-1}$	500

Практическая работа 9

ИССЛЕДОВАНИЕ МИКРОКЛИМАТА ПРОИЗВОДСТВЕННЫХ ПОМЕЩЕНИЙ

1 Цели работы

1. Изучить методику гигиенического нормирования показателей микроклимата рабочих мест производственных помещений и их оценки по степени опасности и вредности.
2. Изучить методику измерения показателей, характеризующих микроклимат в производственных помещениях.
3. Приобрести навыки исследования микроклимата производственных помещений и его нормализации.

2 Теоретические основы

1.1. Термины и определения (СанПиН 2.2.4.548–96 Гигиенические требования к микроклимату производственных помещений).

Производственные помещения – замкнутые пространства в специально предназначенных зданиях и сооружениях, в которых постоянно (по сменам) или периодически (в течение рабочего дня) осуществляется трудовая деятельность людей.

Рабочее место – участок помещения, на котором в течение рабочей смены или части ее осуществляется трудовая деятельность. Рабочим местом может являться несколько участков производственного помещения. Если эти участки расположены по всему помещению, то рабочим местом считается вся площадь помещения.

Холодный период года – период года, характеризуемый среднесуточной температурой наружного воздуха, равной $+10^{\circ}\text{C}$.

Теплый период года – период года, характеризуемый среднесуточной температурой наружного воздуха выше $+10^{\circ}\text{C}$.

Среднесуточная температура наружного воздуха – средняя величина температуры наружного воздуха, измеренная в определенные часы суток через одинаковые интервалы времени. Она принимается по данным метеорологической службы.

Разграничение работ по категориям – осуществляется на основе интенсивности общих энергозатрат организма в ккал/ч (Вт). Характеристика категорий работ (Ia, Ib, IIa, IIб, III) представлена в приложении 6.

Тепловая нагрузка среды (ТНС) – сочетанное действие на организм человека параметров микроклимата (температура, влажность, скорость движения воздуха, тепловое облучение), выраженное одночисловым показателем в $^{\circ}\text{C}$ – ТНС-индекса.

2.2. Показатели микроклимата, тепловой баланс организма человека.

Метеорологические условия в производственных помещениях – это сочетание пяти физических производственных факторов:

- 1) температуры воздуха t ($^{\circ}\text{C}$);

- 2) температуры поверхностей t_n ($^{\circ}\text{C}$);
- 3) относительной влажности воздуха φ (%);
- 4) скорости движения воздуха V (м/с);
- 5) интенсивности теплового облучения Q ($\text{Вт}/\text{м}^2$);

Температура воздуха – параметр, характеризующий степень нагретости воздуха.

Температура поверхностей – параметр, характеризующий степень нагрева поверхностей ограждающих конструкций (стены, потолок, пол), устройств (экраны и т.п.), а также технологического оборудования или ограждающих его устройств. Температура представляет собой меру средней кинетической энергии поступательного движения молекул, составляющих воздух (ограждающие конструкции, технологическое оборудование и т.д.).

Влажность воздуха – параметр, отражающий содержание в воздухе водяных паров.

Различают абсолютную действительную, абсолютную максимально возможную и относительную влажность воздуха. *Абсолютной влажностью* называется масса пара, содержащаяся в 1 м^3 влажного воздуха, численно равная плотности пара при парциальном давлении. *Максимально возможной* влажностью воздуха называется максимально возможная плотность водяных паров при данной температуре. *Относительной влажностью воздуха* называется отношение действительной абсолютной влажности ненасыщенного воздуха к максимально возможной абсолютной влажности воздуха при той же температуре.

Скорость движения воздуха – параметр, отражающий интенсивность движения воздушных масс.

Интенсивность теплового облучения – параметр, характеризующий перенос энергии излучением от нагретых поверхностей оборудования, отопительных и осветительных приборов, солнца, проникающего через оконные проемы.

Условием существования человека, как теплокровного биосущества, является соблюдение состояния теплового равновесия, при котором количество образовавшегося в нем тепла равно количеству тепла, выделенного во внешнюю среду в тот же промежуток времени.

Тепловой баланс человека с окружающей средой можно выразить уравнением:

$$M \pm C \pm R - \varepsilon = 0, \quad (28)$$

где M – метаболическое тепло (полученное за счет процесса обмена веществ в организме, равное $116,6 \dots 125,5$ Вт в условиях покоя);

C – тепло, получаемое организмом из внешней среды или отдающееся во внешнюю среду путем конвекции (теплообмен с окружающим воздухом);

R – тепло радиации (теплообмен с окружающими поверхностями);

ε – испарение влаги через кожу и с выдыхаемым воздухом.

Значительное накопление тепла приводит к *гипертермии* – состоянию, при котором температура тела поднимается до 38...39°C. Симптомы: головная боль, головокружение, общая слабость, искажение цветового восприятия, сухость во рту, тошнота, рвота, обильное потовыделение. Пульс и дыхание учащены. При этом наблюдается бледность, синюшность, зрачки расширены, временами возникают судороги, потеря сознания.

Гипотермия – переохлаждение организма. В начальный период воздействия умеренного холода наблюдается уменьшение частоты дыхания, увеличение объема вдоха. При продолжительном воздействии холода дыхание становится неритмичным, частота и объем вдоха увеличиваются.

В целях профилактики неблагоприятного воздействия микроклимата должны быть использованы защитные мероприятия (системы местного кондиционирования воздуха, воздушное душирование, компенсация неблагоприятного воздействия одного параметра микроклимата изменением другого, спецодежда и другие средства индивидуальной защиты, помещения для отдыха и обогрева, регламентация времени работы, в частности, перерывы в работе, сокращение рабочего дня, увеличение продолжительности отпуска, уменьшение стажа работы и др.).

2.3. Классификация условий труда по показателям микроклимата.

(Р 2.2.755–99 Гигиенические критерии оценки и классификации условий труда по показателям вредности и опасности факторов производственной среды, тяжести и напряженности трудового процесса.)

Сочетание параметров микроклимата, при котором имеет место нарушение теплообмена человека с окружающей средой, характеризуется понятиями *нагревающего* и *охлаждающего* микроклимата.

Нагревающий микроклимат – сочетание параметров микроклимата (температура воздуха, влажность, скорость его движения, тепловое излучение), при котором имеет место нарушение теплообмена человека с окружающей средой, выражающееся в накоплении тепла в организме выше верхней границы оптимальной величины ($>0,87$ кДж/кг) и/или увеличении доли потерь тепла испарением пота ($>30\%$) в общей структуре теплового баланса, появлении общих или локальных дискомфортных теплоощущений (слегка тепло, тепло, жарко).

Для оценки нагревающего микроклимата в помещении (вне зависимости от периода года), а также на открытой территории в теплый период года используется интегральный показатель – тепловая нагрузка среды (ТНС-индекс). Значения ТНС-индекса не должны выходить за пределы величин, рекомендуемых в табл. 6.2. приложения.

Охлаждающий микроклимат – сочетание параметров микроклимата, при котором имеет место изменение теплообмена организма, приводящее к образованию общего или локального дефицита тепла в организме ($<0,87$ кДж/кг) в результате снижения температуры «ядра» и/или «оболочки» тела

(температура «ядра» и «оболочки» тела – соответственно температура глубоких и поверхностных слоев тканей организма).

В зависимости от теплового и функционального состояния человека условия труда по показателям микроклимата (нагревающего и охлаждающего) относят к тому или иному классу вредности и опасности.

Оптимальные условия микроклимата (1 класс) установлены по критериям оптимального теплового и функционального состояния человека. Они обеспечивают общее и локальное ощущение теплового комфорта в течение 8-часовой рабочей смены при минимальном напряжении механизмов терморегуляции, не вызывают отклонения в состоянии здоровья, создают предпосылки для высокого уровня работоспособности и являются предпочтительными на рабочих местах.

Оптимальные величины показателей микроклимата необходимо соблюдать на рабочих местах производственных помещений, на которых выполняются работы операторского типа, связанные с нервно-эмоциональным напряжением (в кабинетах, на пультах и постах управления технологическими процессами, в залах вычислительной техники и др.). Перечень других рабочих мест и видов работ, при которых должны обеспечиваться оптимальные величины микроклимата определяются Санитарными правилами по отдельным отраслям промышленности и другими документами, согласованными с органами Государственного санитарно-эпидемиологического надзора в установленном порядке.

Оптимальные параметры микроклимата на рабочих местах должны соответствовать величинам, приведенным в табл. 1 приложения, применительно к выполнению работ различных категорий в холодный и теплый периоды года.

Допустимые условия микроклимата (2 класс) установлены по критериям допустимого теплового и функционального состояния человека на период 8-часовой рабочей смены. Они не вызывают повреждений и нарушений состояния здоровья, но могут приводить к возникновению общих и локальных ощущений теплового дискомфорта, напряжению механизмов терморегуляции, ухудшению самочувствия и понижению работоспособности.

Допустимые величины показателей микроклимата устанавливаются в случаях, когда по технологическим требованиям, техническим и экономическим обоснованным причинам не могут быть обеспечены оптимальные величины.

Допустимые величины показателей микроклимата на рабочих местах должны соответствовать значениям, приведенным в табл. 5 приложения, применительно к выполнению работ различных категорий в холодный и теплый периоды года.

Допустимые условия микроклимата условно относят к безопасным.

Оптимальные и допустимые значения показателей микроклимата установлены с учетом периода года, интенсивности энерготрат работающих, продолжительности выполнения работы.

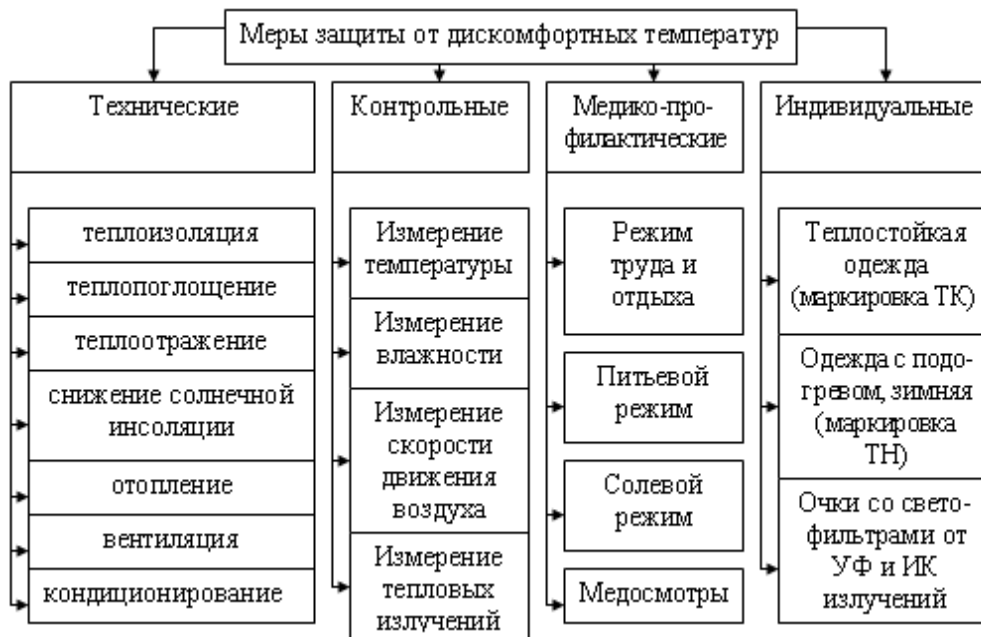
В производственных помещениях, в которых допустимые нормативные величины показателей микроклимата невозможно установить из-за технологических требований к производственному процессу или экономически обоснованной нецелесообразности, условия микроклимата следует рассматривать как вредные и опасные.

Вредные условия микроклимата (3 класс) характеризуются превышением оптимальных и допустимых гигиенических нормативов; оказывают неблагоприятное действие на организм работающего.

Вредные условия микроклимата по степени опасности подразделяются на 4 степени вредности.

Опасные (экстремальные) условия труда (4 класс) характеризуются значениями показателей микроклимата, воздействие которых в течение рабочей смены (или ее части) создают угрозу для жизни, высокий риск тяжелых форм перегрева и переохлаждения организма.

Если параметры микроклимата выходят за пределы не только оптимальных, но и допустимых температур, их приводят в соответствие с нормами техническими способами или используют медико-профилактические и индивидуальные защитные меры (рис. 17)



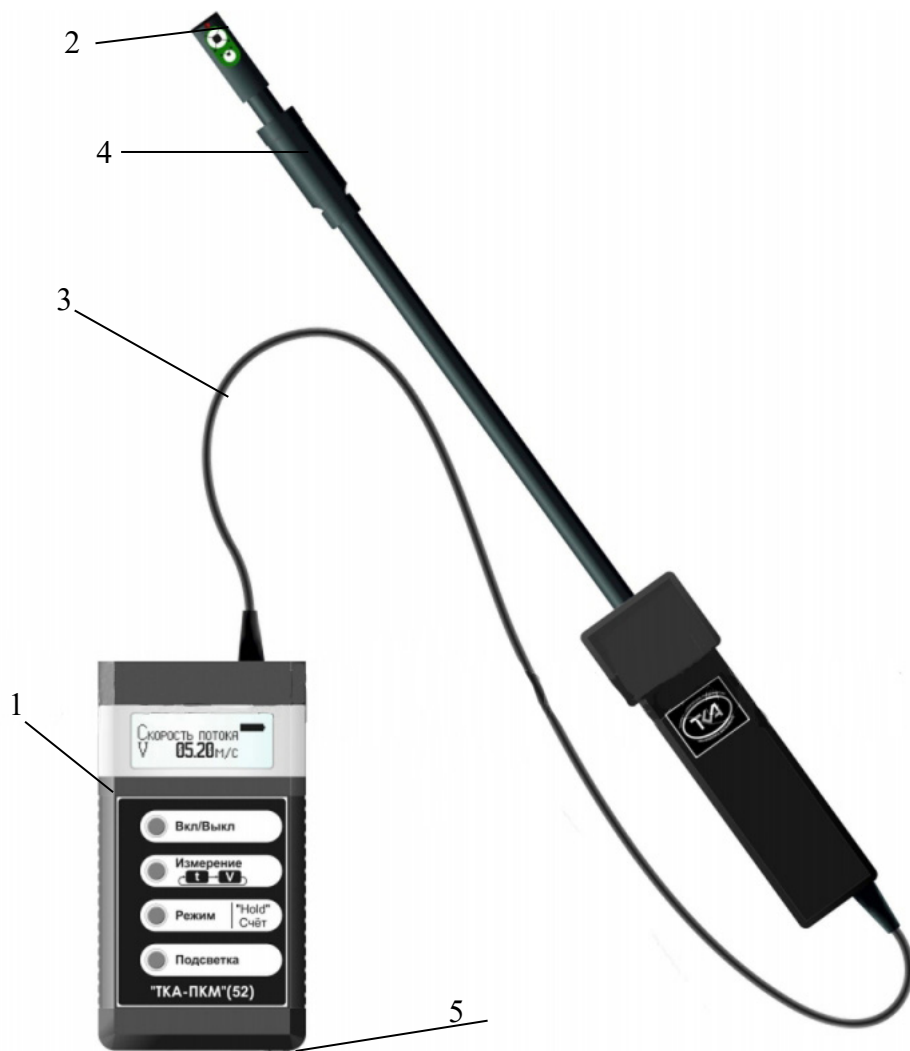
Р и с. 17. Меры защиты от дискомфортной температуры

3 Приборы и оборудование

Прибор «ТКА-ПКМ» (рис. 18) предназначен для измерения: относительной влажности воздуха; температуры воздуха; скорости движения воздуха. В качестве дополнительных возможностей, приборы отображают

расчетные показания, вычисляемые на основе измеряемых параметров: значения температуры влажного термометра, температуры точки росы.

Область применения прибора: санитарный и технический надзор в жилых и производственных помещениях, музеях, библиотеках, архивах; аттестация рабочих мест и другие сферы деятельности.



Р и с. 18. Внешний вид прибора «ТКА-ПКМ»(60):

1 – блок обработки сигналов; 2 – измерительная головка; 3 – кабель связи; 4 – защитный колпачок; 5 – разъем зарядного устройства

4 Устройство и принцип работы

Принцип работы приборов комбинированных заключается в преобразовании фотоприемным устройством оптического излучения в фототок, а также преобразовании физических параметров окружающей среды с помощью сенсора влажности, датчика скорости движения воздуха и датчика температуры, в электрический сигнал, с обработкой и индикацией результатов измерений и расчетов.

Приборы комбинированные выпускаются в компактном портативном исполнении. На корпусе прибора расположены: жидкокристаллический индикатор, органы управления, маркировки и выносной зонд с датчиками из-

меряемых параметров. В зависимости от состава и количества измеряемых параметров зонд может быть установлен либо на корпусе прибора, либо на измерительной головке, соединенной с основным корпусом кабелем связи. Фотоприемные элементы с корригирующими фильтрами, формирующими спектральные характеристики каналов, располагаются в измерительной головке.

На задней стенке блока обработки сигналов расположена крышка батарейного отсека.

Пломба предприятия-изготовителя устанавливается в нижней части крышки прибора. Рядом на крышке указывается заводской порядковый номер прибора.

Режим измерения климатических параметров (относительной влажности, температуры и скорости движения воздуха).

Принцип работы прибора в данном режиме заключается в преобразовании соответствующими датчиками климатических параметров в электрический сигнал с последующей цифровой индикацией числовых значений температуры ($^{\circ}\text{C}$), относительной влажности (%) и скорости движения (м/с) воздуха.

Для измерения желаемого климатического параметра достаточно расположить головку с зондом прибора в зоне измерений. Считать с жидкокристаллического дисплея измеренное значение.

В случае конденсации паров воды на поверхности датчиков показания прибора не нормируются.

При резком изменении температуры и влажности окружающего воздуха необходимо выдержать прибор во времени для установления тепло-влажностного равновесия между зондом и окружающей средой.

Режим определения температуры влажного термометра, температуры точки росы, средней радиационной температуры, плотности потока теплового излучения и индекса тепловой нагрузки среды (ТНС-индекса).

Принцип работы прибора в данном режиме заключается в обработке электрических сигналов с датчиков климатических параметров (температуры и относительной влажности воздуха) с последующей цифровой индикацией числовых значений температуры влажного термометра ($^{\circ}\text{C}$), температуры точки росы ($^{\circ}\text{C}$), средней радиационной температуры, плотности потока теплового излучения и индекса тепловой нагрузки среды (ТНС-индекса) ($^{\circ}\text{C}$).

Для измерения желаемого вычисляемого параметра достаточно расположить головку с зондом прибора в зоне измерений. Считать с жидкокристаллического дисплея измеренное значение.

В случае конденсации паров воды на поверхности датчиков показания прибора не нормируются.

При резком изменении температуры и влажности окружающего воздуха необходимо выдержать прибор во времени для установления тепло-влажностного равновесия между зондом и окружающей средой.

5 Порядок выполнения работы

1. Ознакомится с портативным прибором для измерения параметров микроклимата ТКА-ПКМ-60.

2. Получить индивидуальное задание для определения параметров микроклимата на различных рабочих местах (лаборант, оператор ПК и т.д.). Заполнить табл. 7.

3. Снять показания с прибора. Полученные данные свести в табл. 8.

4. Сравнить экспериментальные данные с нормативными значениями СанПиН 2.2.4.548–96. Сделать вывод по полученным параметрам микроклимата. Дать предложения по приведению значений полученных параметров микроклимата к нормативным.

5.1 Подготовка к работе прибора ТКА-ПКМ

Перед началом работы убедитесь в работоспособности элемента питания. Если при включении прибора в поле индикатора появится символ, индицирующий разряд батареи, то необходимо произвести замену элемента питания.

5.2 Порядок работы

Включите прибор. Выберите необходимый режим работы с помощью органов управления (все имеют соответствующее обозначение измеряемых параметров).

Режим измерения относительной влажности и температуры

1. Снимите с зонда защитный колпачок.

2. Поместите зонд с датчиками в точке измерения температуры и влажности.

3. Считайте, после установления показаний, с цифрового индикатора измеренное значение температуры или влажности, в зависимости от выбранного режима измерения.

4. Если показания прибора выходят за границы установленного измеряемого диапазона, в этом случае они не нормируются.

5. По окончании измерений установите на зонд защитный колпачок.

Режим измерения скорости движения воздуха

1. Снимите с зонда защитный колпачок.

2. При включении режима измерения скорости движения воздуха на экране появится обратный отсчет (режим прогрева прибора) и значение напряжения питания. Прибор готов к работе по окончании на экране обратного отсчёта, при этом появится наименование измеряемого параметра.

3. Поместите зонд с датчиками в зону измерения таким образом, чтобы специальный ориентировочный знак, нанесенный на головке зонда, был направлен в сторону (навстречу) измеряемому потоку. Немного изменяя

положение (поворотом вокруг осей) измерительной головки прибора добейтесь максимальных показаний прибора в этой измеряемой точке.

4. Считайте, после установления показаний, с цифрового индикатора измеренное значение.

5. Для удерживания на экране показаний, в приборе предусмотрена функция "HOLD", вызываемая однократным нажатием кнопки "HOLD". При повторном её нажатии режим "HOLD" выключается, прибор переходит в режим дальнейших измерений.

6. По окончании измерений установите на зонд защитный колпачок.

6 Форма отчета

1. Наименование лабораторной работы, ее цель.
2. Основные теоретические сведения.
3. Приборы и оборудование. Принцип их работы.
4. Протокол результатов исследования.

Таблица 7

Заданные условия труда			Вид параметров микроклимата	Температура наружного воздуха, Т°С	Нормативные параметры (СанПиН 2.2.4.548-96)		
Характеристика отдельных категорий работ	Категория работ по уровню энергозатрат, Вт	Период года			температура, °С	относительная влажность, %	скорость движения воздуха, м/с
1	2	3	4	5	6	7	8

Таблица 8

Наименование рабочего места	ТКА-ПКМ 60			
	температура, °С	относительная влажность, %	скорость движения воздуха, V м/с	Точка росы
1	2	3	4	

5. Выводы и мероприятия по нормализации микроклимата в помещениях.

Контрольные вопросы:

1. Термины и определения по СанПиН 2.2.4.548–96.
2. Тепловой баланс человека с окружающей средой.
3. Гипертермия и гипотермия.
4. Мероприятия по профилактике неблагоприятного воздействия микроклимата.

5. Понятие нагревающего и охлаждающего микроклимата.
6. Классификация метеоусловий по показателям микроклимата.
7. Факторы, учитываемые при нормировании показателей микроклимата.
8. Категории работ по интенсивности энерготрат.
9. Что такое оптимальные и допустимые микроклиматические параметры?
10. Дайте определение абсолютной, относительной влажности\
11. Как влияют неблагоприятные микроклиматические условия на организм человека?

Список литературных источников

1. *Гигиена труда в сельскохозяйственном производстве: (Руководство) /Под ред. Л.И. Медведя, Ю.И. Кундиева.– М.: Медицина, 1981.– 460 с.*
2. *Руководство Р 2.2.755–99. Гигиенические критерии оценки и классификации условий труда по показателям вредности и опасности факторов производственной среды, тяжести и напряженности трудового процесса.*
3. *СанПиН 2.2.4.548–96. Гигиенические требования к микроклимату производственных помещений.*
4. *МУК 4.3.1896–04. Оценка теплового состояния человека с целью обоснования гигиенических требований к микроклимату рабочих мест и мерам профилактики охлаждения и нагревания.*

Приложение

Характеристика отдельных категорий работ.

Категории работ разграничиваются на основе интенсивности энерготрат организма в ккал/час (Вт).

К категории Ia относятся работы с интенсивностью энерготрат до 120 ккал/час (до 139 Вт), производимые сидя и сопровождающиеся незначительным физическим напряжением (ряд профессий на предприятиях точного приборо- и машиностроения, на часовом, швейном производстве, в сфере управления и т.п.).

К категории Ib относятся работы с интенсивностью энерготрат 121–150 ккал/час (140–174 Вт), производимые сидя, стоя или связанные с ходьбой и сопровождающиеся некоторым физическим напряжением (ряд профессий, связанных с полиграфической промышленностью, на предприятиях связи, контролеры, мастера в различных видах производства и т.п.).

К категории IIa относятся работы с интенсивностью энерготрат 151–220 ккал/час (175–232 Вт), связанные с постоянной ходьбой, перемещением мелких (до 1 кг) изделий или предметов в положении стоя или сидя и требующие определенного физического напряжения (ряд профессий в механо-сборочных цехах машиностроительных предприятий, в прядильно-ткацком производстве и т.п.).

К категории IIб относятся работы с интенсивностью энерготрат 201–250 ккал/час (233–290 Вт), связанные с ходьбой, перемещением и переноской тяжестей до 10 кг и сопровождающиеся умеренным физическим напряжением (ряд профессий в механизированных литейных, прокатных, кузнечных, термических, сварочных цехах машиностроительных и металлургических предприятий и т.п.).

К категории III относятся работы с интенсивностью энерготрат более 250 ккал/час (более 290 Вт), связанные с постоянными передвижениями, перемещением и переноской значительных (свыше 10 кг) тяжестей и требующие больших физических усилий (ряд профессий в кузнечных цехах с ручной ковкой, литейных цехах с ручной набивкой и заливкой опок машиностроительных и металлургических предприятий и т.п.).

Таблица 1 – Оптимальные величины показателей микроклимата на рабочих местах производственных помещений

Период года	Категория работ по уровню энергозатрат, Вт	Температура воздуха, °С	Температура поверхностей, °С	Относительная влажность воздуха, %	Скорость движения воздуха, м/сек
Холодный	Ia (до 139)	22–24	21–25	60–40	0,1
	Iб (140–174)	21–23	20–24	60–40	0,1
	IIa (175–232)	19–21	18–22	60–40	0,2
	IIб (233–290)	17–19	16–20	60–40	0,2
	III (более 290)	16–18	15–19	60–40	0,3
Теплый	Ia (до 139)	23–25	22–26	60–40	0,1
	Iб (140–174)	22–24	21–25	60–40	0,1
	IIa (175–232)	20–22	19–23	60–40	0,2
	IIб (233–290)	19–21	18–22	60–40	0,2
	III (более 290)	18–20	17–21	60–40	0,3

Таблица 2 – Рекомендуемые величины интегрального показателя тепловой нагрузки среды «ТНС–индекса» для профилактики перегревания организма

Категории работ по уровню энергозатрат, Вт	Величины интегрального показателя, °С
Ia (до 139)	22,2–26,4
Iб (140–174)	21,5–25,8
IIa (175–232)	20,5–25,1
IIб (233–290)	19,5–23,6
III (более 290)	18,0–21,8

Таблица 3 – Время пребывания на рабочих местах при температуре воздуха выше допустимых величин

Температура воздуха на рабочем месте, °С	Время пребывания, не более при категориях работ, ч		
	Ia – Iб	IIa – IIб	III
32,0	2	–	–
31,0	3	2	–
30,0	5	3	2
29,0	6	5	3
28,0	8	6	5
27,0	–	8	6
26,0	–	–	8

Таблица 4 – Время пребывания на рабочих местах при температуре воздуха ниже допустимых величин

Температура воздуха на рабочем месте, °С	Время пребывания, не более при категориях работ, ч				
	Ia	Iб	IIa	IIб	III
6	–	–	–	–	1
7	–	–	–	–	2
8	–	–	–	1	3
9	–	–	–	2	4
10	–	–	1	3	5
11	–	–	2	4	6
12	–	1	3	5	7
13	1	2	4	6	8
14	2	3	5	7	–
15	3	4	6	8	–
16	4	5	7	–	–
17	5	6	8	–	–
18	6	7	–	–	–
19	7	8	–	–	–
20	8	–	–	–	–

Таблица 5 – Допустимые величины показателей микроклимата на рабочих местах производственных помещений

Период года	Категория работ по уровню энерготрат, Вт	Температура воздуха		Температура поверхностей, °С	Относительная влажность воздуха, %	Скорость движения воздуха	
		диапазон ниже оптимальных величин	диапазон выше оптимальных величин			для диапазона температур воздуха ниже оптимальных величин, не более	для диапазона температур воздуха выше оптимальных величин, не более **
Холодный	Ia (до 139)	20,0–21,9	24,1–25,0	19,0–26,0	15–75*	0,1	0,1
	Iб (140–174)	19,0–20,9	23,1–24,0	18,0–25,0	15–75	0,1	0,2
	IIa (175–232)	17,0–18,9	21,1–23,0	16,0–24,0	15–75	0,1	0,3
	IIб (233–290)	15,0–16,9	19,1–22,0	14,0–23,0	15–75	0,2	0,4
	III (более 290)	13,0–15,9	18,1–21,0	12,0–22,0	15–75	0,2	0,4
Теплый	Ia (до 139)	21,0–22,9	25,1–28,0	20,0–29,0	15–75*	0,1	0,2
	Iб (140–174)	20,0–21,9	24,1–28,0	19,0–29,0	15–75*	0,1	0,3
	IIa (175–232)	18,0–19,9	22,1–27,0	17,0–28,0	15–75*	0,1	0,4
	IIб (233–290)	16,0–18,9	21,1–27,0	15,0–28,0	15–75*	0,2	0,5
	III (более 290)	15,0–17,9	20,1–26,0	14,0–27,0	15–75*	0,2	0,5

* При температурах воздуха 25 °С и выше максимальные величины относительной влажности воздуха должны приниматься в соответствии с требованиями.

** При температурах воздуха 26–28°С скорость движения воздуха в теплый период года должна приниматься в соответствии с требованиями.

Практическая работа 10

ИЗУЧЕНИЕ ОГНЕГАСИТЕЛЬНЫХ ВЕЩЕСТВ И РАСЧЕТ ПЕРВИЧНЫХ СРЕДСТВ ПОЖАРОТУШЕНИЯ

1 Цели работы

1. Изучить основные огнегасительные вещества и их свойства.
2. Изучить устройство и принцип действия первичных средств пожаротушения.
3. Провести расчет первичных средств пожаротушения.

2 Общие сведения о пожаре и пожаротушении

Пожарная безопасность на производственных объектах регламентируется Федеральным законом РФ № 69 ФЗ «О пожарной безопасности» от 21.12.1994 г., Правилами пожарной безопасности в Российской Федерации ППБ 01-93, утвержденные приказом МВД РФ от 14.12.1993 г., государственными стандартами, строительными нормами и правилами, инструкциями по пожарной безопасности.

Пожарная и взрывная безопасность промышленных предприятий должна быть обеспечена как в рабочем случае, так и в случае возникновения аварийной обстановки.

По каждому случаю должна быть установлена экономическая эффективность систем, обеспечивающих его пожарную безопасность. Экономическая эффективность должна устанавливаться с учетом вероятности пожара, стоимости объекта, размеров возможного ущерба от пожара, а также капитальных вложений и текущих расходов на системы предотвращения пожара и пожарной защиты.

Пожарная защита должна обеспечиваться:

1. Максимально возможным применением негорючих и трудногорючих веществ и материалов;
2. Ограничением горючих веществ и их размещением;
3. Предотвращением распространения пожара за пределы очага;
4. Применением средств пожаротушения;
5. Применением конструкций объектов с регламентированными пределами огнестойкости и горючести;
6. Эвакуацией людей;
7. Применением средств индивидуальной и коллективной защиты людей;
8. Системой противодымной защиты;
9. Применением средств пожарной сигнализации и связи;
10. Организация пожарной охраны объекта.

Пожарная профилактика при проектировании предприятий решается, в первую очередь, в соответствии с категорией производства.

Согласно НПБ 105–95, в зависимости от характеристики обращающихся в производстве веществ и их количества производственные объекты подразделяются на пять категорий: А, Б, В1 - В4, Г, Д.

Категория **А** – взрывопожароопасная.

К предприятиям этой категории относят нефтеперерабатывающие заводы, химические предприятия, склады бензина, насосные для перегонки ЛВЖ, отделения ремонта топливных приборов.

Категория **Б** – взрывопожароопасная.

К предприятиям этой категории относятся цехи по приготовлению и транспортировке угольной пыли, промывочно-пропарочные станции цистерн и другой тары от мазута и других жидкостей с температурой вспышки паров 28–120°С.

Категория **В1 – В4** – пожароопасная.

К предприятиям данной категории относятся лесопильные, деревообрабатывающие, модельные и лесотарные цехи, помещения маслоохладительных установок станции испытания дизелей.

Категория **Г** характеризуется наличием негорючих веществ и материалов в горячем и раскаленном состоянии, процесс обработки которых сопровождается выделением лучистого тепла, искр, пламени. К этой категории можно отнести цехи горячей штамповки, термические цехи, кузнечные цехи и котельные, отделения ремонта двигателей внутреннего сгорания.

Категория **Д** характеризуется наличием некоторых веществ и материалов в холодном состоянии. К этой категории относятся отделения ремонта автотормозов, станочное отделение механического цеха, участки станков и оборудования.

Определение категории помещений следует осуществлять путем последовательной проверки принадлежности помещения к категориям от высшей А к низшей Д.

Все производственные помещения должны иметь первичные средства пожаротушения, системы автоматического пожаротушения, а в помещениях категории А, Б, В1–В4 и складские помещения должны быть оснащены системами пожарной сигнализации.

Ответственность за обеспечение пожарной безопасности на производстве несут их руководители или лица, исполняющие эти обязанности.

Способы прекращения горения и средства пожаротушения

Выбор методов и средств тушения пожаров и загораний зависит от объекта, характеристики горящих материалов и класса пожара (табл. 9).

При любом пожаре или загорании тушение должно быть направлено на устранение причин его возникновения и создание условий, при которых горение будет невозможно. При тушении надо учитывать, что скорость распространения пламени по поверхности твердых веществ составляет до 4 м/мин, а по поверхности жидкостей – 30 м/мин.

Продукты сгорания при пожаре представляют собой дисперсные твердые частицы, пары и газы. Температура их нагрева зависит от скорости сгорания веществ и распространения пламени, объема здания и воздухообмена. Дым, нагретый до высокой температуры, способствует распространению продуктов горения, задымлению помещений и затрудняет тушение пожара.

Таблица 9 – Классификация пожаров

Класс пожара	Характеристика горящих материалов и веществ	Рекомендуемые огнетушащие составы и средства
А	Горение твердых горючих материалов, кроме металлов (дерево, уголь, бумага, резина, текстильные материалы и др.)	Вода и другие виды огнетушащих средств
В	Горение жидкостей и плавящихся при нагревании материалов (мазут, бензин, лаки, масла, спирт, стеарин, каучук, некоторые синтетические материалы)	Распыленная вода, все виды пен, порошки
С	Горение горючих газов (водород, ацетилен, углеводороды и др.)	Газовые составы: инертные разбавители (NO_2 , CO_2), порошки, вода (для охлаждения)
Д	Горение металлов и их сплавов (калий, натрий, алюминий, магний)	Порошки (при спокойной подаче на горящую поверхность)
Е	Горение оборудования, находящегося под напряжением	Порошки, углекислый газ, хладоны

При пожаре выделяются инертные и горючие газы, а также дым. Состав горючих газов, в большинстве своем являющихся вредными, агрессивными или ядовитыми, зависит от вида сгорающих материалов и интенсивности горения.

Вредные агрессивные или ядовитые газы выделяются при сгорании огнезащитных покрытий: древесины, полимерных стройматериалов и других веществ. Продукты неполного сгорания, распространяясь по зданию, при высокой температуре и притоке свежего воздуха могут воспламениться.

Чтобы не допустить или прекратить горение, надо исключить одно из трех необходимых его условий: горючее вещество, окислитель или источник зажигания.

Для этого применяют следующие способы:

- прекращают доступ окислителя в зону горения или к горючему веществу или снижают поступающий его объем до предела, при котором горение становится невозможным;
- понижают температуру горящего вещества ниже температуры воспламенения или охлаждают зону горения;
- ингибируют (тормозят) реакцию горения;
- механически срывают (отрывают) пламя сильной струей огнегасящего вещества.

Вещества или материалы, способные прекратить горение, называют огнегасящими средствами. К ним относят воду, химическую и воздушно-механическую пену, водные растворы солей, инертные и негорючие газы, водяной пар, галоидоуглеводородные смеси и сухие твердые вещества в виде порошков.

Огнегасящие средства классифицируют по следующим признакам:

1. По способу прекращения горения – охлаждающие (вода, твердая углекислота), разбавляющие концентрацию окислителя в зоне горения (углекислый газ, инертные газы, водяной пар), изолирующие зону горения от окислителя (порошки, пены), ингибирующие (галогидоуглеводородные смеси, в состав которых могут входить тетрафтордибромэтан (хладон 114В2), трифторбро-мэтан (хладон 13В1), бромистый метилен, а также составы на основе бромистого этила).

2. По электропроводности – электропроводные (вода, химические и воздушно-механические пены) и неэлектропроводные (инертные газы, порошковые составы).

3. По токсичности – нетоксичные (вода, пены, порошки), малотоксичные (CO_2 , N_2) и токсичные ($\text{C}_2\text{H}_5\text{Br}$).

Свойства огнегасительных веществ

Тушение пожара достигается применением таких тушащих веществ как вода, водные растворы некоторых солей, воздушно-механическую и химическую пены, инертные газы, порошковые составы, песок, кошма.

Вода по сравнению с другими огнегасящими веществами имеет наибольшую теплоемкость и пригодна для тушения большинства горючих веществ. Попадая на поверхность горящего вещества, вода нагревается и испаряется, отбирая соответствующее количество теплоты и понижая его температуру. Выделяющийся пар имеет объем, в 1700 раз превышающий объем воды, поэтому он резко снижает концентрацию кислорода в зоне горения и затрудняет доступ окислителя к горючему веществу.

При подаче воды под высоким давлением достигается эффект механического срыва пламени, а не успевшая испариться жидкость стекает на расположенные рядом еще не загоревшиеся материалы, затрудняя их воспламенение. Для тушения веществ, плохо смачиваемых водой (торфа, упакованных в тюки шерсти, хлопка и др.), в нее для снижения поверхностного натяжения вводят поверхностно-активные вещества, (сульфанол НП-1, сульфат натрия 101-126, мыло). Применение смачивателей способствует проникновению воды вглубь твердых горячих материалов, что ускоряет их охлаждение и сокращает расход воды на тушение объекта в пределах 33...50%, уменьшает дымообразование.

Кроме таких преимуществ, как высокая эффективность, широкая доступность и низкая стоимость, воде свойственны и недостатки, ограничивающие ее применение. Водой нельзя тушить находящееся под напряжением электрическое оборудование, щелочные металлы, при взаимодействии, с которыми выделяется водород и образуется с воздухом взрывоопасная смесь, материалы, портящиеся или разлагающиеся под ее действием (например, книги или карбид кальция, выделяющий при попадании воды взрыво- и пожароопасный газ - ацетилен). В виде компактной струи воду нельзя применять для тушения ЛВЖ. Существенным недостатком считают и способность воды превращаться в лед при снижении ее температуры до

0°С и менее. Для понижения температуры замерзания применяют специальные добавки и антифризы (минеральные соли $K_2CO_3, MgCl_2$).

Водяной пар используют при тушении пожаров в помещениях объемом до 500 м³, а также небольших пожаров на открытых площадках и установках. Пар увлажняет горящие предметы и снижает концентрацию кислорода в зоне горения. Огнегасительная концентрация водяного пара составляет примерно 36% по объему.

Пены широко используют для тушения ЛВЖ и ГЖ. Пена представляет собой систему, в которой дисперсной фазой всегда является газ. Пузырьки газа могут образовываться внутри жидкости в результате химических процессов (химическая пена) или механического смешивания воздуха с жидкостью (воздушно-механическая пена). Чем меньше размеры пузырьков газа и поверхностное натяжение пленки жидкости, тем больше механическая устойчивость (малая вероятность разрушения) пены. Плотность химической пены колеблется в пределах 150...250 г/м³, а воздушно-механической – 70...150 кг/м³, поэтому пены обоих видов свободно плавают на поверхности горючих жидкостей, не растворяясь в ней, охлаждая поверхность и изолируя ее от пламени. Способность пены хорошо удерживаться на вертикальных и потолочных поверхностях обуславливает ее незаменимость в ряде случаев при тушении пожаров. Однако пена, как и вода, обладает электропроводностью, что ограничивает ее применение.

Воздушно-механическая пена получается при смешивании воды, в которую добавлен пенообразователь, с воздухом в пеногенераторах, воздушно-пенных стволах и огнетушителях. Пенообразователями называют вещества, находящиеся в коллоидном состоянии и способные адсорбироваться в поверхностном слое раствора на границе жидкость – газ. Используют пенообразователи ПО-1, ПО-1Д, ПО-1С, ПО-6К, а также морозоустойчивый (до –40°С) ПО «Морозко». Воздушно-механическая пена абсолютно безвредна для людей, не вызывает коррозию металлов, обладает высокой экономичностью.

Химическая пена образуется при взаимодействии щелочного и кислотного растворов в присутствии пенообразователей. Она представляет собой концентрированную эмульсию диоксида углерода в водном растворе минеральных солей. Такую пену получают с помощью пеногенераторов или химических пенных огнетушителей. Из-за высокой стоимости и сложности приготовления химическую пену все чаще заменяют воздушно-механической.

К огнегасящим веществам, находящимся в нормальных условиях в газообразном состоянии, относятся: диоксид углерода, азот, инертные газы (аргон, гелий), водяной пар и дымовые газы. Их огнегасящая концентрация в воздухе находится в пределах 30...40%. Быстро смешиваясь с воздухом, эти газы понижают концентрацию кислорода в зоне горения, отнимают значительное количество теплоты и тормозят интенсивность горения.

Диоксид углерода (СО₂) применяют для быстрого (в течение 2–10 с) тушения загоревшихся двигателей внутреннего сгорания, электроустановок, небольших количеств горючих жидкостей, а также для предупреждения воспламенения и взрыва при хранении ЛВЖ, изготовлении и транспортировке горючих пылей (угольной и т.п.). Диоксид углерода хранят в сжиженном состоянии в баллонах, в том числе огнетушителях. При выпуске из баллона он сильно расширяется и, охлаждаясь, переходит в твердое состояние, образуя белые хлопья температурой –78,5°С. Отбирая теплоту из зоны горения количеством 570 кДж на 1 кг твердого вещества, диоксид углерода нагревается и переходит в газообразное состояние – оксид углерода (углекислый газ). Так как углекислый газ примерно в 1,5 раза тяжелее воздуха, он оттесняет кислород от горящего вещества, прекращая реакцию горения. Диоксид углерода нельзя применять для тушения щелочных и щелочно-земельных металлов (так как он вступает с ними в химическую реакцию), этилового спирта (в котором углекислый газ растворяется) и материалов, способных гореть без доступа воздуха (например, целлулоид). При использовании СО₂ необходимо помнить о его токсичности при небольших (до 10%) концентрациях, а также о том, что 20%-ное содержание диоксида углерода в воздухе смертельно для человека.

Инертные, дымовые газы и отработавшие газы двигателей внутреннего сгорания чаще всего применяют для заполнения сосудов и емкостей с целью избежания пожара при выполнении сварочных работ.

Галоидоуглеводородные составы (газы и легкоиспаряющиеся жидкости) представляют собой соединения атомов углерода и водорода, в которых атомы водорода частично или полностью замещены атомами галоидов (фтора, хлора, брома). Огнегасительное действие таких составов основано на химическом торможении реакции горения, поэтому их еще называют ингибиторами, или флегматизаторами. У галоидоуглеводородных составов большая плотность, повышающая эффективность пожаротушения, и низкие температуры замерзания, позволяющие использовать их при отрицательных температурах воздуха. Существенным недостатком таких составов является их токсичность при вдыхании и попадании на кожу. Кроме того, бромистый этил и составы на его основе в определенных условиях могут гореть, что ограничивает их использование.

Твердые огнегасительные вещества в виде порошков применяют для ликвидации небольших очагов загораний, а также горения материалов, не поддающихся тушению другими средствами. Порошки представляют собой мелкоизмельченные минеральные соли с различными добавками, препятствующими их слеживанию и комкованию (например, с тальком) и способствующими плавлению (с хлористым натрием или кальцием). Такие составы обладают хорошей огнетушащей способностью, в несколько раз превышающей способность галоидоуглеводородов, и универсальностью, благодаря которой прекращается горение большинства горючих веществ. На

горящей поверхности огнегасительные порошки создают препятствующий горению слой, а выделяющиеся при разложении негорючие газы усиливают эффективность тушения. Наиболее распространены порошки на основе бикарбоната натрия (ПСБ-3), диаммоний фосфата (ПФ), аммофоса (П-1А), насыщенного хладоном 114В2 силикагеля (СИ-2) и другие. В зону горения порошки могут подаваться с помощью сжатого диоксида углерода, азота или механическим способом.

Первичные средства пожаротушения

Для тушения пожаров применяют первичные средства пожаротушения. К ним относятся ручные передвижные огнетушители, гидропульты, ведра, шанцевый инструмент (багры, лопаты, топоры). Эти средства применяют для тушения пожара в его начальной стадии до прибытия пожарных подразделений.

Наибольшее распространение, в качестве первичных средств пожаротушения, получили огнетушители. Они классифицируются по виду используемого огнетушащего вещества, объему корпуса и способу подачи огнетушащего состава, по виду пусковых устройств.

По виду применяемого огнетушащего вещества – пенные (воздушно-пенные, химически – пенные), газовые (углекислотные, хладоновые), порошковые, комбинированные.

По объему корпуса – ручные малолитражные с объемом корпуса до 5 л; промышленные ручные с объемом корпуса от 5 до 10 л; стационарные и передвижные с объемом корпуса свыше 10 л.

По способу подачи огнетушащего состава – под давлением газов, образующихся в результате химической реакции компонентов заряда; под давлением газов, подаваемых из специального баллончика, размещенного в корпусе огнетушителя; под давлением газов, закаченных в корпус огнетушителя; под собственным давлением огнетушащего средства.

По виду пусковых устройств – с вентильным затвором; с запорно-пусковым устройством пистолетного типа; с пуском от постоянного источника давления.

Постоянное совершенствование конструкции огнетушителей, повышение таких показателей как надежность, технологичность, унификация ведет к созданию новых, более совершенных огнетушителей. Огнетушители маркируются буквами, характеризующими вид огнетушителя, и цифрами, обозначающими его вместимость.

Огнетушители пенные

Пенные огнетушители могут иметь заряд для образования химической и воздушно-механической пены. Ручные пенные химические огнетушители предназначены для тушения твердых и жидких веществ в начальной стадии пожара. Пенные огнетушители нельзя применять для тушения электроустановок под напряжением, так как пена является проводником электрического тока. Кроме того, пену нельзя применять при тушении ще-

лочных металлов (натрия, кадия), потому что они, взаимодействуя с водой, находящейся в пене, выделяют водород, который усиливает горение, а также при тушении спиртов, так как они поглощают воду, растворяясь в ней, и при попадании на них пена быстро разрушается.

К недостаткам пенных огнетушителей относится узкий температурный диапазон применения ($+5^{\circ}\text{C}$ до $+45^{\circ}\text{C}$), высокая коррозионная активность заряда, возможность повреждения объекта тушения, необходимость ежегодной перезарядки.

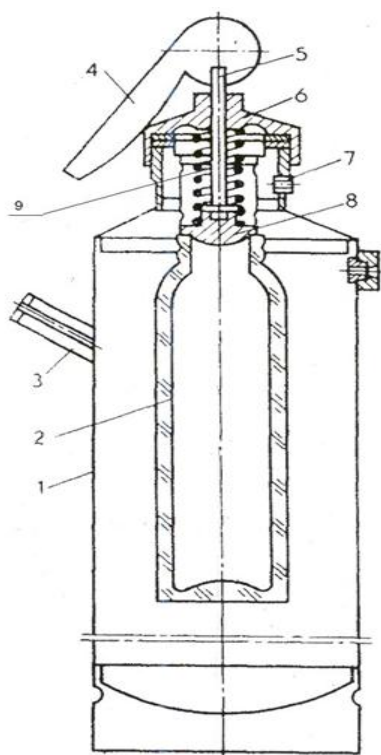
Наибольшее применение получили химически-пенные огнетушители ОХП-10, ОХВП-10.

Баллон пенного огнетушителя ОХП-10 (рис. 19) изготовлен из листовой качественной стали. Под крышкой огнетушителя расположен пластмассовый стакан 2 для кислотной части заряда. Рукоятка 4 укреплена штифтом на штоке. Шток отжимается пружиной 9. При этом резиновый клапан 8, укрепленный на конце штока, закрывает стакан 2 с кислотной частью заряда.

Кислотная часть является водной смесью серной кислоты с сернокислым окисным железом. Щелочная часть заряда (водный раствор двууглекислого натрия с солодковым экстрактом) залита в корпус огнетушителя. Баллон огнетушителя имеет спрыск 7, через который химическая пена выбрасывается наружу и предохранительный клапан.

При засорении спрыска во время использования огнетушителя, при давлении 0,08-0,14 МПа, мембрана клапана разрывается, что предохраняет корпус огнетушителя от взрыва.

Принцип действия огнетушителя: рукоятка 4 поворачивается вверх на 180 градусов, при этом клапан 8 открывает стакан 2, баллон огнетушителя



переворачивается, кислотная часть перемешивается с щелочной, которая находится в баллоне огнетушителя. В результате реакции образуется пена, которая выходит через спрыск 7. Рабочее давление в баллоне 0,5 МПа, время действия огнетушителя 50–70 секунд, кратность пены не ниже 6, стойкость 40 минут. При осмотре огнетушителей (не реже одного раза в месяц) проверяют наличие пломбы, прочищают спрыск, протирают корпус. Для зимних условий щелочную часть заряда растворяют в 5 л воды с добавлением раствора этиленгликоля.

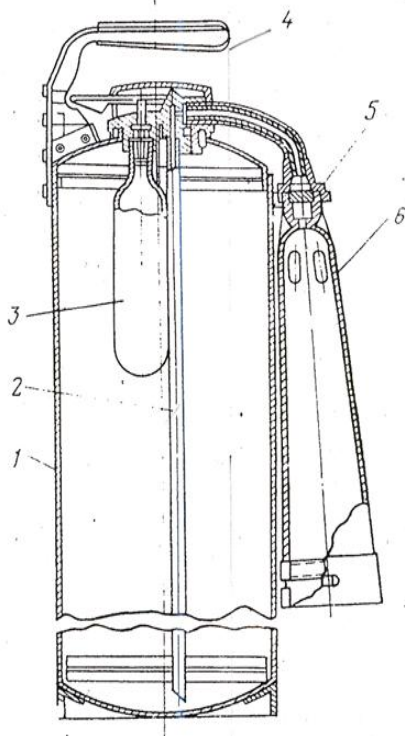
Р и с. 19. Химический пенный огнетушитель ОХП-10:
1 – корпус; 2 – стакан с кислотной частью заряда; 3 – ручка; 4 – рукоятка; 5 – шток; 6 – крышка; 7 – спрыск; 8 – клапан; 9 – пружина

Огнетушитель химический воздушно-пенный ОХВП-10 аналогичен по конструкции, но дополнительно имеет специальную пенную насадку, навинчиваемую на sprыск огнетушителя и обеспечивающую подсасывание воздуха. За счет этого при истечении химической пены образуется воздушно-механическая пена. Кроме того, в этом огнетушителе щелочная часть заряда обогащена небольшой добавкой пенообразователя типа ПО-1.

В качестве заряда воздушно-пенных жидкостных огнетушителей ОВП-5, ОВП-10 применяют 6%-ный раствор пенообразователя ПО-1. Раствор из корпуса огнетушителя выталкивается углекислым газом, находящимся в специальном баллоне, в насадок, где он перемешивается с воздухом и образует воздушно-механическую пену.

Чтобы привести огнетушитель ОВП (рис. 20) в действие, необходимо нажать на пусковой рычаг 4. При этом разрывается пломба и шток прокалывает мембрану баллона с углекислотой. Последняя, выходя из баллона через дозирующее отверстие, создает давление в корпусе огнетушителя, под действием которого раствор по сифонной трубке поступает через распылитель в раструб, где в результате перемешивания водного раствора пенообразователя с воздухом образуется воздушно-механическая пена. Продолжительность действия огнетушителя 45 сек., кратность пены не ниже 5, стойкость 20 мин.

Стационарные огнетушители ОВПС-250А применяют в производственных помещениях, где постоянно имеется сжатый воздух. При пожаре к огнетушителю присоединяют напорный рукав со специальным стволом и открывают вентиль на трубопроводе сжатого воздуха. При вместимости корпуса 250 л образуется 2 м³ воздушно-механической пены, чего достаточно для тушения очага пожара на площади до 30 м². Эффективность этого огнетушителя в 2,5 раза выше химических при одинаковой емкости.



Р и с. 20. Воздушно-пенный огнетушитель ОВП-10:
1 – корпус; 2 – сифонная трубка; 3 – баллон; 4 – рукоятка; 5 – распылитель; 6 – раструб с сеткой для подачи пены к очагу горения

Огнетушители газовые

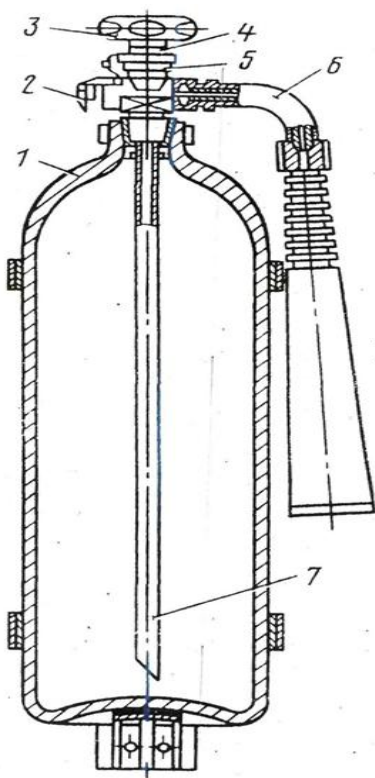
Углекислотные огнетушители: ручные - ОУ-2, ОУ-5, ОУ-8 (рис. 21) и транспортные ОУ-25, ОУ-80, ОУ-400. В качестве огнетушащего вещества применяется сжиженный углекислый газ. Достаточно 12–15% углекислого газа в окружающую среду, чтобы горение прекратилось. Углекислотный огнетушитель представляет собой стальной баллон, наполненный жидкой углекислотой и снабженный специальным вентилем-запором и раструбом.

Рабочее давление в баллоне огнетушителя при температуре 20°C составляет 70 Ат. При выходе жидкой углекислоты из баллона она мгновенно превращается в углекислый газ, объем которого по сравнению с углекислотой увеличивается в 400–500 раз, что очень важно при тушении загораний.

Чтобы привести огнетушитель ОУ-2 в действие, необходимо снять баллон 1 с кронштейна и, держа его за ручку левой рукой, правой до отказа отвернуть маховичок 3, открыть вентиль 5 – запор и направить раструб 6 так, чтобы, выбрасываемая из него струя газа (длиной 1,5–3 м) попадала на очаг огня. Переход жидкой углекислоты в углекислый газ сопровождается резким охлаждением и часть ее превращается в «снег» в виде мельчайших кристаллических частиц (температура –72°C).

Во время работы огнетушителя баллон нельзя держать в горизонтальном положении, так как это затрудняет выход углекислоты через сифонную трубку 7. Углекислотный огнетушитель эффективно работает всего 40–60 сек., поэтому при тушении пожара надо действовать быстро и энергично.

Весовая проверка углекислотных огнетушителей проводится не реже одного раза в три месяца, а освидетельствование с гидравлическим испытанием – через пять лет. Запорное и предохранительное устройство углекислотных огнетушителей пломбируется.



Аэрозольные огнетушители ОАХ, ОХ-3, ОА-5 предназначены для тех же целей, что и углекислотно – бромэтиловые. Огнетушащий состав хладон (фреон), в процессе пожаротушения не оказывает воздействия на защищаемые материалы и оборудование, что позволяет использовать эти огнетушители при тушении пожаров электронного оборудования, картин и музейных экспонатов.

Внутри корпуса ОА-5 укреплен баллон для сжатого газа, а в крышке смонтировано пусковое устройство. Для приведения огнетушителя в действие необходимо поднять ручку и нажать на пусковой рычаг. При этом шток проколает мембрану баллона. Газ из баллона будет поступать в корпус и выдавливать через сифонную трубку бромэтил в выходное сопло. Огнетушитель в работе должен находиться в вертикальном положении.

Р и с. 21. Углекислотный огнетушитель ОУ-5:
1 – баллон; 2 – предохранитель; 3 – маховичок
вентиль-запора; 4 – металлическая пломба;
5 – вентиль; 6 – поворотный механизм с раструбом;
7 – сифонная трубка.

Огнетушители порошковые.

Порошковые огнетушители ОП-1 («Спутник», «Момент»), ОП-2А, ОПС-10, ОП-5 применяются в основном для тушения загораний ЛВЖ и ГЖ, электроустановок под напряжением до 1000В, металлов и их сплавов. Огнетушащее действие порошков заключается в следующем: под воздействием сжатого газа порошок выбрасывается из огнетушителя наружу через насадок – распылитель, образовавшееся порошковое облако обволакивает горящее вещество и прекращает доступ воздуха к нему.

Порошковый огнетушитель ОП-10 (рис. 22) состоит из стального корпуса, баллона для рабочего газа, с помощью которого порошок выталкивается из корпуса, крышки с запорно-пусковым устройством, сифонной трубки с диафрагмой, насадки для образования струи. Пусковой механизм огнетушителя включает в себя шток с иглой на конце и рычаг, нажимающий на шток при проколе мембраны баллона с выталкивающим газом.

При нажатии на пусковой рычаг разрывается пломба и шток прокалывает мембрану. Рабочий газ, выходя из баллончика емкостью 0,7 л через дозирующее устройство в нишпеле, поступает по сифонной трубке под диафрагму, увлекая порошок в трубку подачи порошка. В центре сифонной трубки (по высоте) имеется ряд отверстий, проходя через которые рабочий газ разрыхляет порошок.

Огнетушитель «Момент» представляет собой пластмассовый корпус, в котором содержится стаканчик с баллончиком для углекислоты, и запорно-ударный механизм. Корпус огнетушителя заряжают порошком ПСБ или ПС-1, которые удаляют кислород из зоны горения и тормозят процесс горения, т.е. являются ингибиторами. Для приведения в действия огнетушитель снять с кронштейна, встряхнуть, ударить головкой о твердый предмет. После срабатывания ударно-запорного устройства порошок из корпуса будет выталкиваться давлением газа. При этом образуется порошковое облако, которое гасит огонь. Время истечения порошка (20–50 сек.) зависит от интенсивности встряхивания. Высыпают порошок на огонь так, чтобы он образовывал облако под пламенем.

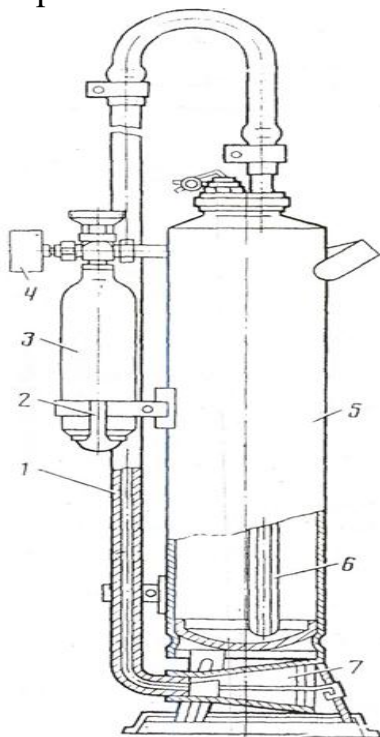
Огнетушители самосрабатывающие порошковые.

ОСП – это новое поколение средств пожаротушения. Он позволяет с высокой эффективностью тушить очаги загорания без участия человека.

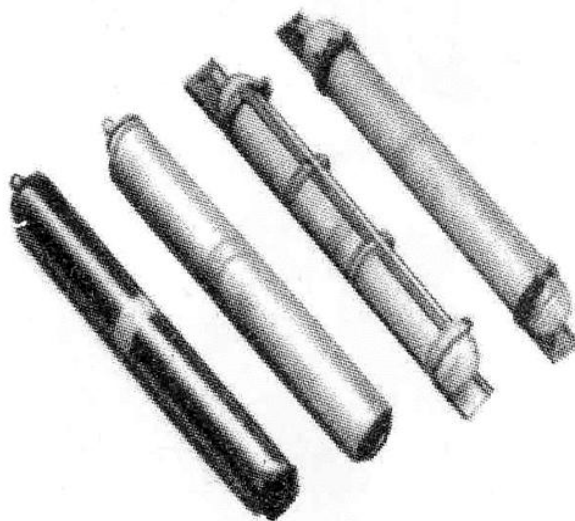
Огнетушитель представляет собой герметичный стеклянный сосуд диаметром 50 мм и длиной 440 мм, заполненный огнетушащим порошком массой 1 кг. Устанавливается над местом возможного загорания с помощью металлического держателя (рис. 23). Срабатывает при нагреве до 100°С (ОСП-1) и до 200°С (ОСП-2). Защищаемый объем до 9 м³.

Огнетушители ОСП предназначены для тушения очагов пожаров твердых материалов органического происхождения, горючих жидкостей или плавящихся твердых тел, электроустановок, находящихся под напряжением до 1000 В.

Достоинства ОСП: тушение пожара без участия человека, простота монтажа, отсутствие затрат при эксплуатации, экологически чист, нетоксичен, при срабатывании не портит защищаемое оборудование, может устанавливаться в закрытых объемах с температурным режимом от -50°C до $+50^{\circ}\text{C}$.



Р и с. 22. Огнетушитель порошковый ОП-10:
1 – удлинитель; 2 – кронштейн; 3 – баллон с рабочим газом; 4 – манометр; 5 – корпус;
6 – сифонная трубка; 7 – насадок.



Р и с. 23. Огнетушители самосрабатывающие порошковые ОСП

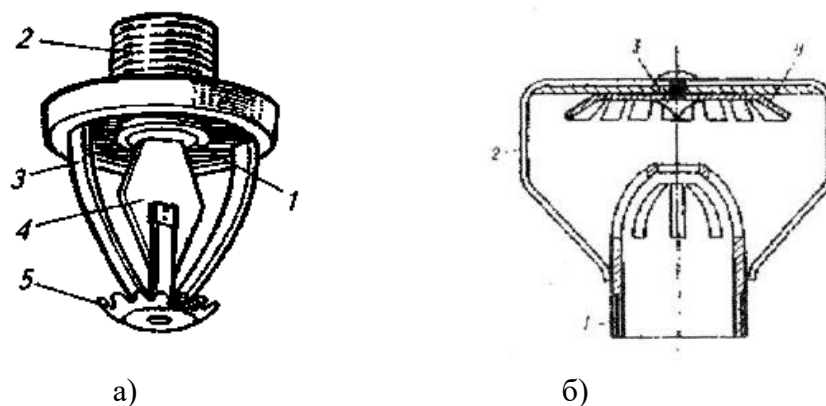
Генераторы объемного аэрозольного тушения пожаров (СОТ) – являются наиболее современными средствами пожаротушения. Предназначены для тушения пожаров ЛВЖ и ГЖ (бензин, керосин, органические растворители) и твердых материалов (древесина, изоляционные материалы, пластмассы и др.), а также электрооборудования (силовые и высоковольтные установки, бытовая и промышленная электроника).

Автоматические средства пожаротушения

Для пожаротушения в помещениях используют автоматические огнегасительные устройства. Наиболее широкое применение получили установки, которые в качестве распределительных устройств используют спринклерные или дренчерные головки (рис. 24).

Спринклерная головка – это прибор, автоматически открывающий выход воды при повышении температуры внутри помещения, вызванной возникновением пожара. Спринклерные установки включаются автоматически при повышении температуры среды внутри помещения до заданного предела. Датчиком является сама спринклерная головка, снабженная легкоплавким замком, который расплавляется при повышении температуры и

открывает отверстие в трубопроводе с водой над очагом пожара. Спринклерная установка состоит из сети водопроводных питательных и оросительных труб, установленных под перекрытием. В оросительные трубы на определенном расстоянии друг от друга ввернуты спринклерные головки. Спринклеры изготовляют на различные температуры срабатывания: 72°C, 93°C, 141°C, 182°C. Наибольшее распространение получили спринклерные головки типа 2СП с температурой срабатывания 72°C.



Р и с. 24. Автоматические средства пожаротушения:

а) спринклерная головка: 1 – шайба, поддерживающая клапан; 2- штуцер; 3- рамка для крепления замка и розетки; 4 – легкоплавкий замок клапан; 5 – розетка; б) дренчерная головка: 1 – корпус, 2 – дуга, 3 – дефлектор, 4 – розетка

Один спринклер орошает площадь 9 м² помещения в зависимости от пожарной опасности производства. Если в защищенном помещении температура воздуха может опускаться ниже +4°C; то такие объекты защищают воздушными спринклерными системами, отличающимися от водяных тем, что такие системы заполнены водой только до контрольно-сигнального устройства, распределительные трубопроводы, расположенные выше этого устройства в не отапливаемом помещении, заполняются воздухом, нагнетаемым компрессором.

Дренчерные установки по устройству близки к спринклерным и отличаются от последних тем, что оросители на распределительных трубопроводах не имеют легкоплавкого замка, и отверстия постоянно открыты, орошаемая площадь 12 м². Дренчерные системы предназначены для образования водяных завес, для защиты здания от возгорания при пожаре в соседнем сооружении, для образования водяных завес в помещении с целью предупреждения распространения огня и для противопожарной защиты в условиях повышенной пожарной опасности. Дренчерная система включается вручную или автоматически по сигналу автоматического извещателя о пожаре с помощью контрольно-пускового узла, размещаемого на магистральном трубопроводе.

В спринклерных и дренчерных системах могут применяться и воздушно-механические пены.

Полустационарные установки предусматриваются для тушения пожара внутри и снаружи зданий. Для этой цели внутри зданий на водопроводной сети устанавливаются пожарные краны. Для наружного пожаротушения на трубах водопроводной сети устанавливаются гидранты-устройства для отбора воды из подземной магистрали водопровода, имеющие два выходных патрубка для подсоединения пожарных рукавов.

Расстояние между гидрантами должно быть не более 150 м, а расстояние от гидранта до объекта не должно превышать 120 м. Пожарные краны внутри зданий размещают у входа, на лестничных клетках, в коридорах. Длина пожарных рукавов принимается равной 10–20 м. К передвижным огнегасительным установкам относятся специальные пожарные автомобили, пожарные поезда, двухколесные прицепы для доставки к месту пожара порошковых или углекислотных огнетушителей, мотопомпы для подачи воды из водоисточника к месту тушения пожара, а также автоцистерны и прицепы для перевозки топлива и воды.

Пожарный поезд состоит из вагона насосной станции и цистерн для воды общей емкостью 50–100 м³. В вагоне насосной станции размещены: две стационарные мотопомпы, переносная мотопомпа, электростанция мощностью 4–6 кВт (для внутреннего освещения и питания переносных прожекторов), установка для получения воздушно-механической пены, а также всасывающие и выкидные рукава, стволы, ломы, багры, огнетушители, запас пенообразователя и пенопорошка, горюче-смазочных материалов.

Методика расчета противопожарного водоснабжения и первичных средств пожаротушения

Противопожарное водоснабжение должно обеспечивать подачу воды к месту пожара в любое время года с необходимым напором.

Запас воды для целей пожаротушения определяется по формуле:

$$Q = 3,6 \cdot q \cdot t_n \cdot n, \quad (29)$$

где q – удельный расход воды на внутреннее и наружное пожаротушение, л/с. Расход воды зависит объема объекта, категории производств по пожарной опасности и степени огнестойкости зданий и принимается по таблице 1 приложения.

t_n – расчетная продолжительность пожара, ч. Принимается равной 3 часам или определяется по формуле (30)

n – количество одновременных пожаров (1–3) принимается в зависимости от местности и площади застройки.

$$t_n = N/v \quad (30)$$

где N – количество горючего вещества, кг/м³,
 v – скорость выгорания вещества, кг/м³·ч

Необходимое количество пожарных щитов и их тип определяются в зависимости от категории помещений, зданий (сооружений) и наружных

технологических установок по взрывопожарной и пожарной опасности, предельной защищаемой площади одним пожарным щитом и класса пожара в соответствии с табл. 3 приложения.

Пожарные щиты комплектуются первичными средствами пожаротушения, немеханизированным пожарным инструментом и инвентарем в соответствии с табл. 4 приложения.

Для помещений и наружных технологических установок категории А, Б и В по взрывопожарной и пожарной опасности запас песка в ящиках должен быть не менее $0,5 \text{ м}^3$ на каждые 500 м^2 защищаемой площади, а для помещений и наружных технологических установок категории Г и Д не менее $0,5 \text{ м}^3$ на каждую 1000 м^2 защищаемой площади.

Объем объекта пожара определяется из выражения:

$$V = S_{об} \cdot h, \quad (31)$$

где $S_{об}$ – площадь объекта, м^2 ;

h – высота объекта, м.

Параметры и количество огнетушителей определяют исходя из специфики обращающихся пожароопасных материалов, дисперсности частиц и возможной площади пожара.

Потребное количество огнетушителей для производственных помещений определяют по формуле:

$$n = m_0 \times S, \quad (32)$$

где m_0 – нормируемое количество огнетушителей на площадь, шт./ м^2 ; принимается по табл. 5 приложения;

S – площадь производственного помещения, м^2 .

Допускается помещения, оборудованные автоматическими установками пожаротушения, обеспечивать огнетушителями на 50% исходя из их расчетного количества.

Расчет необходимого количества огнетушителей следует вести по каждому помещению и объекту отдельно.

При наличии рядом нескольких небольших помещений одной категории пожарной опасности количество необходимых огнетушителей определяют с учетом суммарной площади этих помещений.

К источникам воды устраивают подъездные пути. Емкость водоема должна быть не менее 50 м^3 , глубина водоема не более 4 м.

Для тушения пожара воду берут также из противопожарного водопровода, оборудованного пожарными гидрантами. Внутри здания размещают пожарные краны с постоянно присоединенными к ним скатанными в спираль рукавами длиной 10–20 м.

У выходов и проходов устанавливают пожарные краны с расстоянием 30 м один от другого. Внутренний противопожарный водопровод не предусматривается в производственных зданиях I и II степеней огнестойкости, в

которых находятся негорюемые материалы и оборудование, или в зданиях III – V степеней объемом не более 1000 м³ с категориями Г и Д.

При определении видов и количества первичных средств пожаротушения учитывают физико-химические и пожароопасные свойства горючих веществ, их отношение к огнетушащим веществам, а также площадь производственных помещений, открытых площадок и установок.

Комплектование технологического оборудования огнетушителями осуществляется согласно паспортов на это оборудование или соответствующим правилам пожарной безопасности.

Выбор типа и расчет необходимого количества огнетушителей в защищаемом помещении или на объекте следует производить в зависимости от их огнетушащей способности, предельной площади, а также класса пожара горючих веществ и материалов.

Выбор типа огнетушителя (передвижной или ручной) обусловлен размерами возможных очагов пожара.

Выбирая огнетушитель с соответствующим температурным пределом использования, необходимо учитывать климатические условия эксплуатации зданий и сооружений.

Если возможны комбинированные очаги пожара, то предпочтение при выборе огнетушителя отдается более универсальному по области применения.

В общественных зданиях и сооружениях на каждом этаже должны размещаться не менее двух ручных огнетушителей.

Помещения категории Д могут не оснащаться огнетушителями, если их площадь не превышает 100 м².

При наличии нескольких небольших помещений одной категории пожарной опасности количество необходимых огнетушителей определяется согласно того, что расстояние от возможного очага пожара до места размещения огнетушителя не должно превышать 20 м для общественных зданий и сооружений; 30 м для помещений категорий А, Б и В; 40 м для помещений категории Г; 70 м для помещений категории Д и таблицам 2 и 3 с учетом суммарной площади этих помещений.

Помещения, оборудованные автоматическими стационарными установками пожаротушения (спринклеры и дренчеры), обеспечиваются огнетушителями на 50%, исходя из расчетного количества.

3 Порядок выполнения работы

1. Используя наглядные пособия и макеты ознакомиться с устройством газовых, пенных, аэрозольных и порошковых огнетушителей, производя их сборку и разборку.

2. Определить, пользуясь данными табл. 9 и 2 приложения, категорию производства по степени пожарной опасности и класс пожара огнестойкости здания (сооружения) для своего варианта.

3. Пользуясь табл. 3 приложения, рассчитать для выбранного варианта работы количество первичных средств пожаротушения и количество пожарных щитов.

4. Полученные расчетным путем данные занести в таблицу:

Наименование объекта	Площадь помещения	Категория помещения	Класс пожара	Вид и кол-во огнетушителей	Тип и кол-во пожарных щитов

4 Форма отчета

1. Наименование лабораторно-практической работы, ее цель.
2. Основные сведения о пожаре и пожаротушении, способах прекращения горения, свойствах огнегасительных веществ, первичных средствах пожаротушения.
3. Протокол результатов расчета первичных средств пожаротушения.
4. Выводы.

5 Варианты заданий

Наименование основных зданий и сооружений	Варианты				
	1	2	3	4	5
1. Коровник	27×114	21×144	18×96	12×103	27×114
2. Доильно-молочный блок	30×30	21×36	30×30	24×30	18×36
3. Родильное отделение	21×66	21×66	21×48	21×48	27×42
4. Стационар	9×24	9×24	9×24	9×18	9×18
5. Изолятор	9×18	9×18	9×18	9×12	9×12
6. Вет.-санитарный пропускник	12×36	12×30	12×36,5	12×34	12×30
7. Кормоприготовительный цех	15×24	18×28,8	15×24	12×30	12×21
8. Ветеринарная амбулатория	9×9	9×9	9×9	9×10	9×10
9. Корнеплодохранилище	27×30	24×42	18×36	24×26	13×36
10. Котельная	9×42	9×18	9×42	9×42	9×42
11. Навес для грубых кормов	18×54	18×54	18×54	18×54	18×54
12. Телятник	18×42	18×42	21×84	21×84	18×42
13. Гараж	18×36	18×36	18×36	18×36	18×36
14. Склад подстилки	36×42	12×18	12×36	12×30	12,6×34
15. Блок служебных помещений	12×24	12×24	12×24	12×24	12×24

Наименование основных зданий и сооружений	Варианты				
	6	7	8	9	10
1. Овчарня для ягнения	18×114	18×93	12×81	18×168	18×81
2. Овчарня для маток с ягнятами	18×87	18×87	12×33	18×114	18×36
3. Пункт искусств. осеменения	12×28	12×24,5	18×28	12×28	12×18
4. Вет.-санитарный пропускник	12×20	12×20	12×18	12×18	12×20
5. Амбулатория	9×9	9×9	9×9	9×9	9×9
6. Изолятор	9×24	9×12	9×12	9×24	9×12
7. Бригадный дом на 10 человек с санпропускником	7,5×12	8×11	10×15	8×11	7,5×12
8. Навес-стоянка для автомашин	12×27	10×15	9×12	15×30	12×20
9. Склад комбикормов	12×12,2	12×18	12×36	12×30	12,6×34
10. Кормоприготовительный цех	15×24	18×28,8	15×24	12×30	12×21
11. Склад подстилки	36×42	12×18	12×36	12×30	12,6×34
12. Навес для грубых кормов	18×54	18×54	18×54	18×54	18×54
13. Корпус откорма	36×42	21×36	30×30	24×30	18×36
14. Убойно-санитарный пункт	12×24	12×24	12×24	12×24	12×24
15. Карантинное помещение	9×24	9×24	9×24	9×24	9×24

Наименование основных зданий и сооружений	Варианты				
	11	12	13	14	15
1. Разборочно-моечное	6×6	5×8	7×6	6×8	8×8
2. Контроль и сортировка	2×2	2×3,5	3×3	2,5×2	3,5×3,5
3. Комплектовочное	2×2	2×3,5	3×3	2,5×2	3,5×3,5
4. Ремонт электрооборудования	1,5×2	2×2	2,5×2	2×3	3,5×2
5. Ремонт топливной аппаратуры	3,5×2	2,5×3	2,5×2	2×2	1,5×2
6. Участок сборки	8×4	6×7	7×8	8×8	9×8
7. Обкатка и испытание агрегатов	5×4	4×6	3×8	5×6	5×7
8. Медницко-жестяницкий	2,5×2,5	2×3	2×4	3×3	3×4
9. Кузнечно-термический	4×7	6×6	7×6	7×8	8×8
10. Сварочный цех	2×5	2×6	3×5	3×6	4×5
11. Станочный цех	4×5	5×6	4×7	6×7	7×8
12. Слесарный цех	5×8	6×9	8×8	7,5×10	8×9
13. Обойно-столярный цех	2,5×2	2,5×2	2,5×2	2,5×2	2,5×2
14. Малярный пункт	3,5×2	2×4	2×5	3×5	5×5
15. Помещение вулканизации	2×2	1,5×2	2,5×2	3×3	3,5×3

Контрольные вопросы:

1. Причины пожаров на машиностроительных предприятиях.
2. Как обеспечивается пожарная защита?
3. На какие категории по пожарной и взрывной опасности подразделяются промышленные объекты? Дать краткую характеристику каждой категории.
4. Назовите огнегасительные вещества, используемые для тушения пожара. Охарактеризуйте их.
5. Какие условия необходимы для предотвращения горения?
6. От чего зависит выбор огнетушителей?
7. Как привести в действие углекислотный огнетушитель?
8. Как привести в действие химический пенный огнетушитель?
9. Из чего состоит химическая и воздушно-механическая пена? В чем их отличие?
10. Что такое кратность и стойкость пены?
11. Как привести в действие порошковые огнетушители?
12. В чем отличие углекислотного и углекислотно-бромэтилового огнетушителей?
13. Область применения, устройство и принцип действия аэрозольных огнетушителей?
14. Что относится к автоматическим средствам пожаротушения?
15. Объясните устройство и принцип действия спринклерной системы пожаротушения.
16. Объясните устройство и принцип действия дренчерной системы пожаротушения.
17. Что относится к передвижным средствам пожаротушения?
18. Что входит в состав пожарного поезда?
19. Где применяются СОТ?

Список литературных источников

1. *Безопасность жизнедеятельности: учебник для вузов, 2-е изд. / Под ред. Л.А. Михайлова. – СПб.: Питер, 2012. – 461 с.: ил.*
2. *Безопасность жизнедеятельности: учебник для вузов / В. Белов, [и др.]; Под общей редакцией С.В. Белова. – 8-е издание, стереотипное. – М.: Высшая школа, 2009. – 616 с.: ил.*
3. *Сапронов, Ю.Г. Безопасность жизнедеятельности: учеб. пособие для студ. учреждений сред. проф. образования / Ю.Г. Сапронов, А.Б. Сыса, В.В. Шахбазян. – 7-е изд., стер. – М.: Издательский центр «Академия», 2010. – 320 с.*
4. *Карнаух, Н.Н. Охрана труда: учебник / Н.Н. Карнаух. – М.: Издательство Юрайт, 2011. – 380 с. – Серия: Основы наук.*

Приложение

Таблица 1 – Конструктивные характеристики зданий в зависимости и от степени их огнестойкости

Степень огнестойкости	Конструктивные характеристики
I	Здания с несущими и ограждающими конструкциями из естественных или искусственных каменных материалов, бетона или железобетона с применением листовых и плитных негорючих материалов
II	Здания с несущими и ограждающими конструкциями из естественных или искусственных каменных материалов, бетона или железобетона с применением листовых и плитных негорючих материалов. В покрытиях зданий допускается применять незащищенные стальные конструкции
III	Здания с несущими и ограждающими конструкциями из естественных или искусственных каменных материалов, бетона или железобетона. Для перекрытий допускается использование деревянных конструкций, защищенных штукатуркой или трудногорючими листовыми, а также плитными материалами. К элементам покрытий не предъявляются требования по пределам огнестойкости и пределам распространения огня; при этом элементы покрытия из древесины подвергаются огнезащитной обработке
IIIа	Здания преимущественно с каркасной конструктивной схемой. Элементы каркаса – из стальных незащищенных конструкций. Ограждающие конструкции – из стальных профилированных листов или других негорючих листовых материалов с трудногорючим утеплителем
IIIб	Здания преимущественно одноэтажные с каркасной конструктивной схемой. Элементы каркаса из цельной или клееной древесины, подвергнутой огнезащитной обработке, обеспечивающей требуемый предел распространения огня. Ограждающие конструкции – из панелей или поэлементной сборки, выполненные с применением древесины или материалов на ее основе. Древесина и другие горючие материалы ограждающих конструкций должны быть подвергнуты огнезащитной обработке или защищены от воздействия огня и высоких температур так, чтобы обеспечить требуемый предел распространения огня
IV	Здания с несущими и ограждающими конструкциями из цельной или клееной древесины и других горючих или трудногорючих материалов, защищенных от воздействия огня и высоких температур штукатуркой или другими листовыми или плитными материалами. К элементам покрытий не предъявляются требования по пределам огнестойкости и пределам распространения огня; при этом элементы покрытия из древесины подвергаются огнезащитной обработке
V	Здания, к несущим и ограждающим конструкциям которых не предъявляются требования по пределам огнестойкости и пределам распространения огня

Таблица 2 – Расход воды на пожаротушение в зависимости от объема здания и категории производства по пожарной опасности

Степень огнестойкости зданий	Категория производства	Расход воды q (л/с) при объеме зданий, тыс. m^3 ,				
		до 3	3 - 5	5 - 20	20 - 50	50-200
I и II	Г, Д	5	5	10	10	15
I и II	А, Б, В	10	10	15	20	30
III	Г, Д	10	10	15	25	-
III	В	10	15	20	30	-
IV и V	Г, Д	10	15	20	30	-
IV и V	В	15	20	20	40	

Таблица 3 – Нормы оснащения зданий (сооружений) и территорий пожарными щитами

Наименование функционального назначения помещений и категория помещений или наружных технологических установок по взрывопожарной и пожарной опасности	Предельная защищаемая площадь одним пожарным щитом, m^2	Класс пожара	Тип щита
А, Б и В (горючие газы и жидкости)	200	А В (Е)	ЩП-А ЩП-В ЩП-Е
В (твердые горючие вещества и материалы)	400	А Е	ЩП-А ЩП-Е
Г и Д	1800	А В Е	ЩП-А ЩП-В ЩП-Е
Помещения и открытые площадки предприятий (организаций) первичной переработке сельскохозяйственных культур	1000	-	ЩП - СХ
Помещения различного назначения при проведении сварочных или других огнеопасных работ		А	ЩПП

Примечание. ЩП-А – щит пожарный для очагов пожара класса А; ЩП-В – щит пожарный для очагов пожара класса В; ЩП-Е – щит пожарный для очагов пожара класса Е; ЩП- СХ – щит пожарный для сельскохозяйственных предприятий (организаций); ЩПП – щит пожарный передвижной.

Таблица 5 – Нормы оснащения помещений ручными огнетушителями

Категория помещения	Предельная защищаемая площадь, м ²	Класс пожара	Пенные и водные огнетушители вместимостью 10 л	Порошковые огнетушители вместимостью, л/массой огнетушащего вещества, кг			Хладоновые огнетушители вместимостью 2 (3) л	Углекислотные огнетушители, вместимостью, л/массой огнетушащего вещества, кг	
				2/2	5/4	10/9		2/2	5(8)/3(5)
А, Б, В (горючие газы и жидкости)	200	А	2++	–	2+	1++	–	–	–
		В	4+	–	2+	1++	4+	–	–
		С	–	–	2+	1++	4+	–	–
		Д	–	–	2+	1++	–	–	–
		(Е)	–	–	2+	1++	–	–	2++
В	400	А	2++	4+	2++	1+	–	–	2+
		Д	–	–	2+	1++	–	–	–
		(Е)	–	–	2++	1+	2+	4+	2++
Г	800	В	2+	–	2++	1+	–	–	–
		С	–	4+	2++	1+	–	–	–
Г, Д	1800	А	2++	4+	2++	1+	–	–	–
		Д	–	–	2+	1++	–	–	–
		(Е)	–	2+	2++	1+	2+	4+	2++
Общественные здания	800	А	4++	8+	4++	2+	–	–	4+
		(Е)	–	–	4++	2+	4+	4+	2++

Примечания:

1. Для тушения пожаров различных классов порошковые огнетушители должны иметь соответствующие заряды: для класса А - порошок АВС (Е); для классов В, С и (Е) – ВС (Е) или АВС (Е) и класса Д – Д.

2. Знаком «++» обозначены рекомендуемые к оснащению объектов огнетушители, знаком «+» - огнетушители, применение которых допускается при отсутствии рекомендуемых и при соответствующем обосновании, знаком «-» – огнетушители которые не допускаются для оснащения данных объектов.

3. В замкнутых помещениях объемом не более 50 м³ для тушения пожаров вместо переносных огнетушителей могут быть использованы огнетушители самосрабатывающие порошковые.

Практическая работа 11

КОНТРОЛЬ ЭЛЕКТРИЧЕСКОГО СОПРОТИВЛЕНИЯ ИЗОЛЯЦИИ И РАСЧЁТ ЗАЗЕМЛЕНИЯ ЭЛЕКТРОУСТАНОВОК

1 Цели работы

1. Освоить методику контроля электрического сопротивления изоляции электрических установок.
2. Изучить методику расчета защитного заземления электроустановок.

2 Теоретические основы

Электрическая изоляция

Электрическая изоляция – это слой диэлектрика, которым покрывают поверхность токоведущих элементов, или конструкция из нетокопроводящих материалов, с помощью которого элементы отделяют от других частей электроустановки.

В процессе эксплуатации электроустановок изоляция электрооборудования стареет, в результате чего изменяются ее наиболее важные свойства.

Основными причинами, вызывающими старение изоляции, являются:

- нагревание рабочими и пусковыми токами, токами короткого замыкания, теплотой от посторонних источников, от солнечного излучения и т.д.;
- динамические усилия, которым подвергается изоляция в результате электромагнитного взаимодействия между проводником и током;
- коммутационные и атмосферные перенапряжения.

Ухудшение изоляции также может быть в результате механических повреждений (изгибы, растягивание, вибрации), загрязненности, повышенной температуры, влажности и наличия агрессивных сред в помещениях.

Состояние изоляции в значительной мере определяет степень безопасности эксплуатации электроустановок. Поражение человека электрическим током обуславливается попаданием его под разность потенциалов, а также значением протекающего через тело человека тока.

Одним из основных средств, препятствующих возникновению этих опасных ситуаций, является надежная электрическая изоляция элементов, находящихся под напряжением.

Согласно ГОСТу 12.1.009 электрическая изоляция подразделяется на следующие виды:

- рабочая изоляция – обеспечивает нормальную работу электроустановки и защиту от поражения электрическим током;
- дополнительная изоляция – предусматривается дополнительно к рабочей изоляции для защиты от повреждения электрическим током в случае повреждения рабочей изоляции;
- двойная изоляция – изоляция частей электроустановки, нормально не находящихся под напряжением, или наличие рабочей и дополнительной изоляции;

- усиленная изоляция – улучшенная рабочая изоляция, обеспечивающая такую же степень защиты от поражения электрическим током, как и двойная изоляция.

Для обеспечения надежности изоляции осуществляется контроль изоляции. У вновь смонтированных или установленных после капитального ремонта электродвигателей, силовой и осветительной электропроводки напряжением до 1000 В нормируемое сопротивление изоляции между проводом каждой фазы и землей или между проводами разных фаз должно быть не менее 0,5 МОм.

Нормируемая величина сопротивления изоляции для электроустановок, электропроводки и кабелей, находящихся в эксплуатации, должна быть не менее 1000 Ом на 1 В рабочего напряжения сети.

Сроки испытания изоляции электродвигателей, работающих в помещениях без повышенной опасности – 1 раз в год, в остальных категориях помещений – 1 раз в полгода.

Сопротивление изоляции электропроводки в помещениях без повышенной опасности проверяется 1 раз в два года и не реже 1 раза в год в остальных помещениях.

Защитное заземление электроустановок

Металлические части электроустановок (корпуса электрических машин, трансформаторов и т.п.) в нормальных условиях хорошо изолированы от токоведущих частей, и прикасаться к ним совершенно безопасно. В аварийных случаях, например, при пробое изоляции и замыкании фазы на корпус электроустановки, металлические части электроустановок, нормально не находящихся под напряжением, оказываются под ним. Прикосновение к металлическим частям электроустановок и связанным с ними металлическим конструкциям других машин и аппаратов становится опасным для жизни.

С целью защиты человека от опасности поражения электрическим током при появлении напряжения на деталях электрооборудования в сетях напряжением 380/220 В с изолированной от земли нейтралью применяется защитное заземление.

Защитное заземление – преднамеренное электрическое соединение с землей или ее эквивалентом металлических нетоковедущих частей, которые могут оказаться под напряжением.

Принципиальная схема заземления показана на рис. 25.

Конструкция защитного заземления заключается в том, что заземляемые металлические части электроустановки соединяют электрическим проводником с заземлителем, т.е., с металлическим предметом, находящимся в непосредственном соприкосновении с землей или группой таких предметов.

Чаще всего это стержни из угловой стали или трубы, забитые в землю вертикально и соединенные между собой под землей приваренной к ним стальной полосой.

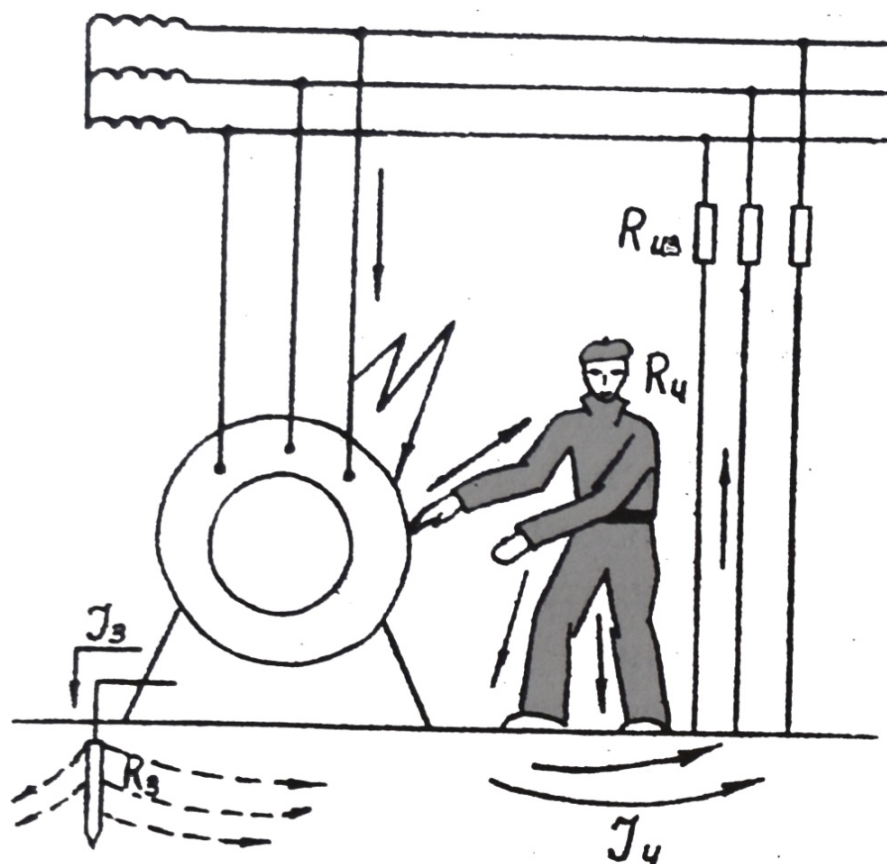
Благодаря защитному заземлению при замыкании фазы на корпус электродвигателя или электроустановки ток замыкания перераспределяется между заземляющим устройством и человеком, при этом большая часть его пройдет через заземлитель, т.к. сопротивление тела человека R_4 значительно больше, чем сопротивление заземлителя R_3 , которое должно быть не более 4 Ом.

Вследствие этого на человека, прикоснувшегося к поврежденному оборудованию (см. рис. 25), приходится безопасная часть тока замыкания.

$R_3 \leq 4$ Ом – сопротивление заземляющего устройства.

$R_4 = 1\ 000$ Ом – расчетное сопротивление тела человека.

$R_{из}$ – сопротивление изоляции проводников относительно земли.



Р и с. 25. Принципиальная схема заземления

Контроль изоляции осуществляется осмотром и измерением сопротивления заземления.

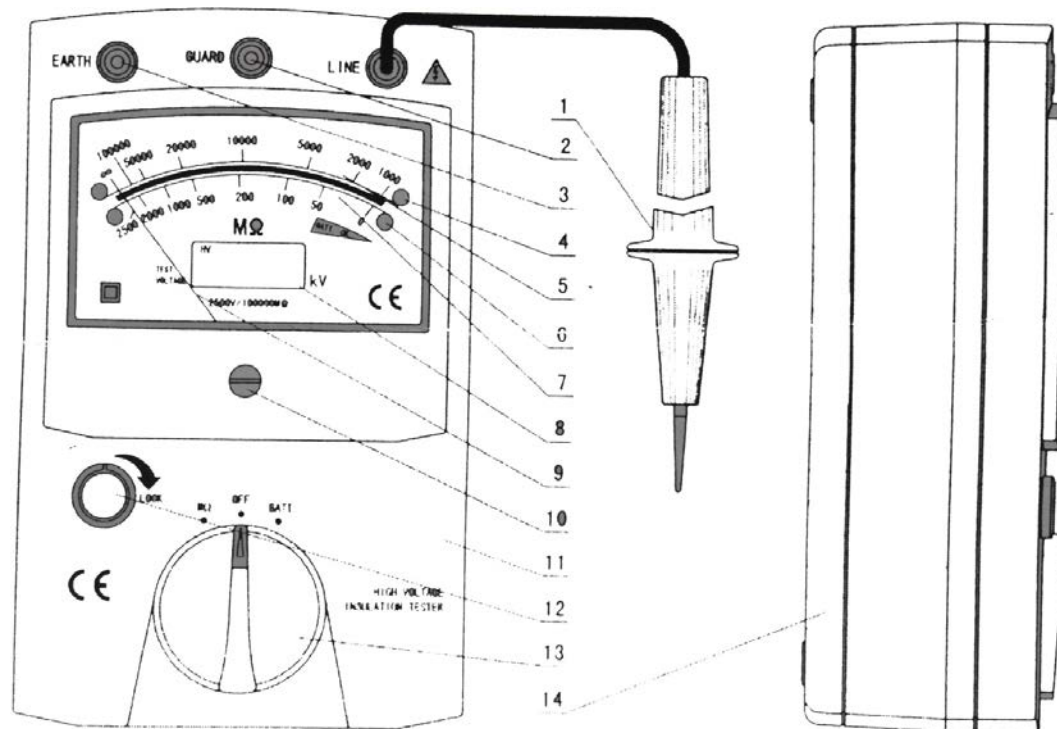
Внешний осмотр должен производиться не реже одного раза в шесть месяцев, а в помещениях с повышенной опасностью и особо опасных – один раз в три месяца

Измерение сопротивления заземления проводится не реже 1 раза в год, а также после капитального ремонта и длительного бездействия установки.

3 Приборы и оборудование

Для выполнения лабораторной работы используются следующие приборы и оборудование: тестер изоляции MS-502 (рис. 26), кабель, электродвигатель.

Для измерения сопротивления изоляции применяются мегаомметры, с помощью которых можно определить величину сопротивления изоляции как между двумя различными токоведущими проводниками, так и между проводником и землей.



Р и с. 26. Тестер изоляции MS-502:

1 – измерительные пробники; 2 – терминал GUARD; 3 – терминал EARTH (земля); 4 – зеленый светодиод; 5 – зеленая шкала; 6 – красный светодиод; 7 – красная шкала; 8 – ЖК дисплей; 9 – стрелочный индикатор; 10 – потенциометр обнуления стрелки; 11 – корпус прибора; 12 – кнопка запуска измерений; 13 – поворотный переключатель функций; 14 – крышка батарейного отсека

Тестер изоляции MS-502 предназначен для эксплуатации при температуре окружающей среды от 0° до 40°С и относительной влажности до 70%.

Тестер можно применять только для измерения сопротивления изоляции цепей, не находящихся под напряжением.

4 Порядок выполнения работы

Измерение сопротивления изоляции

Измерить сопротивление изоляции между фазами электрокабеля, между фазами и защитной броней электрокабеля, сопротивление изоляции между фазами электродвигателя, между фазами и корпусом электродвигателя.

Проведение измерений

Внимание!

После нажатия кнопки запуска измерений между тестируемой линией и двумя разъемами прибора может присутствовать высокое напряжение. Терминал земли всегда должен быть подключен к земле в целях безопасности проведения измерений.

Перед началом измерений убедитесь, что никакие компоненты тестируемой цепи не пострадают от высокого напряжения тестирования.

При измерении сопротивления изоляции раздастся звуковой сигнал для предупреждения пользователя о потенциальной опасности.

В диапазоне измерения сопротивления изоляции при нажатой кнопке измерений раздаётся предупредительный звуковой сигнал.

Подготовка к измерениям.

- Установите переключатель питания в положение OFF.
- С помощью отвертки установите регулировочный потенциометр в положение, соответствующее положению « : » зеленой шкалы.

Проверка заряда батарей

Установите поворотный переключатель функций в положение ВАТТ.

Нажмите кнопку запуска измерений. Если стрелка находится в области ВАТТ.ОК, уровень заряда батарей достаточен для проведения измерений. В противном случае необходимо заменить элемент питания на новый для получения точных результатов измерений.

Внимание!

При тестировании уровня заряда батарей не блокируйте кнопку измерений и не нажимайте на нее долго, это приведет к повышенному потреблению электроэнергии (выходной ток около 150 мА).

Измерение сопротивления изоляции.

Внимание! Тестирование изоляции должно проводиться на цепях, отключенных от источника питания. Перед проведением измерений убедитесь, что цепь обесточена. Убедитесь, что компоненты цепи не будут повреждены высоким напряжением.

Подключите зажимы к прибору и тестируемой цепи и нажмите кнопку запуска измерений. В процессе тестирования напряжения между тестируемой схемой и двумя терминалами прибора составляет 2500 В.

- Установите переключатель питания в положение OFF.
- Подключите тестируемую цепь к земле, затем подключите с помощью зажимов соедините землю прибора и землю тестируемой цепи, проверьте качество соединения.

• Установите поворотный переключатель функций в положение МОм (МП).

• Поднесите пробник к тестируемой цепи и нажмите кнопку запуска измерений.

• На стрелочном дисплее прибора загорится светодиод. Если горит зеленый светодиод, снимите показания на зеленой шкале, если горит красный светодиод, снимите показания на красной шкале.

•После проведения измерений отожмите кнопку, подождите несколько секунд и отключите щупы от тестируемой цепи.

Внимание! Избегайте продолжительных измерений, поскольку в процессе измерений происходит большое потребление заряда батареек.

Не дотрагивайтесь до тестируемой цепи в процессе проведения измерений.

Не изменяйте положение поворотного переключателя функций после нажатия кнопки запуска измерений. Это может привести к повреждению схемы прибора.

После завершения измерений убедитесь, что кнопка измерений отжата, затем отсоедините щупы. Внутренняя схема прибора имеет резистор для разрядки емкостей.

Тестирование цепи на обрыв.

Внимание! Тестирование изоляции должно проводиться на цепях, отключенных от источника питания. Перед проведением измерений убедитесь, что цепь обесточена. Убедитесь, что компоненты цепи не будут повреждены высоким напряжением.

Подключите зажимы к прибору и тестируемой цепи и нажмите кнопку запуска измерений. В процессе тестирования напряжения между тестируемой схемой и двумя терминалами прибора составляет 2500 В.

•Установите переключатель питания в положение OFF.

•Подключите тестируемую цепь к земле, затем подключите с помощью зажимов соедините землю прибора и землю тестируемой цепи, проверьте качество соединения.

•Установите поворотный переключатель функций в положение МОм. (МП)

•Поднесите пробник к тестируемой цепи.

•Нажмите на кнопку и поверните ее по часовой стрелке до положения LOCK для блокировки кнопки. Теперь можно проводить измерения на целостность цепи.

•На стрелочном дисплее прибора загорится один из двух светодиодов. Если горит зеленый светодиод, снимите показания на зеленой шкале, если горит красный светодиод, снимите показания на красной шкале.

•После проведения измерений отожмите кнопку, подождите несколько секунд и отключите щупы от тестируемой цепи.

Внимание! Избегайте продолжительных измерений, поскольку в процессе измерений происходит большое потребление заряда батареек.

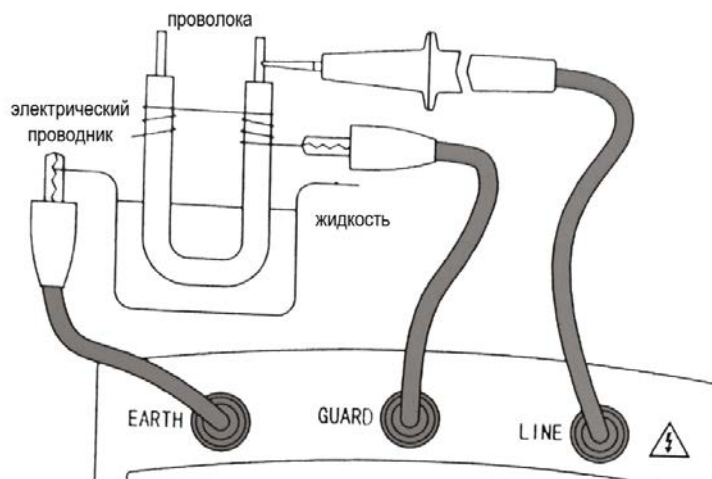
Не дотрагивайтесь до тестируемой цепи в процессе проведения измерений.

Не изменяйте положение поворотного переключателя функций после нажатия кнопки запуска измерений. Это может привести к повреждению схемы прибора.

После завершения измерений убедитесь, что кнопка измерений отжата, затем отсоедините щупы. Внутренняя схема прибора имеет резистор для разрядки емкостей.

Использование терминала GUARD

На рис. 27 ниже показан пример измерения сопротивления изоляции электрического проводника. Если щуп просто подключен к проводнику, а земля - к иммерсионной жидкости, к результату измерений добавится ошибка (результат измерений комбинированного сопротивления изоляции и сопротивления поверхностной утечки на участке оголенного проводника). Для того, чтобы устранить ток поверхностной утечки, обмотайте проволоку вокруг оголенной части проводника и подсоедините ее к терминалу GUARD прибора. Теперь прибор будет показывать значение только сопротивления изоляции.



Р и с. 27. Измерение сопротивления изоляции электрического проводника

Результаты измерений свести в табл. 10.

Таблица 10 – Результаты измерений

Объект испытания	Сопротивление между фазами относительно друг друга			Сопротивление между фазами и землей			Нормируемое сопротивление
	1-2	1-3	2-3	1-з	2-з	3-з	
Кабель							
Электродвигатель							

Расчет заземляющего устройства

Методика расчета заземляющих устройств.

Для расчета заземляющего устройства необходимы следующие данные:

- сопротивление заземляющего устройства (R_n), требуемого по правилам устройства электроустановок (ПУЭ);
- удельное сопротивление грунта (r);
- длина, диаметр и глубина расположения в грунте искусственных заземлителей;
- повышающий коэффициент (k_n).

В соответствии с ПУЭ R_n должно быть не более 4 Ом. Для источников электроэнергии мощностью до 100 кВА $R_n \leq 10$ Ом, а при токах замыкания на землю более 500 А $R_n \leq 0,5$ Ом.

Удельное сопротивление грунта (r) зависит от характера грунта и его влажности. Данные об удельном сопротивлении для некоторых видов грунта и их влажности приведены в табл. 11.

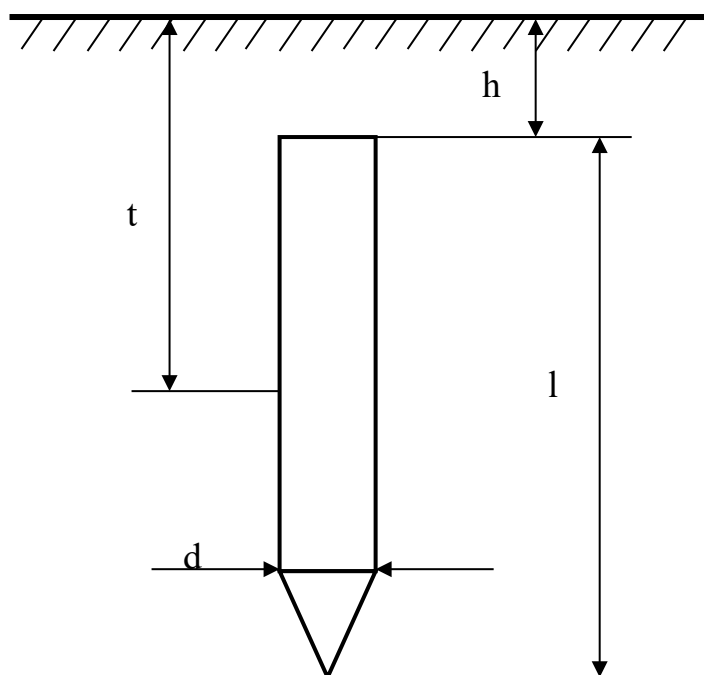
На практике опытным путем замеряют заземление одиночного заземлителя, а по нему рассчитывают удельное сопротивление грунта.

Таблица 11 – Удельное сопротивление грунта для заземляющего устройства

Вид грунта	Удельное сопротивление грунта при влажности 10-20% (ρ), Ом·м
Песок	700
Каменистый грунт	300
Суглинок	100
Садовая земля	40
Глина	40
Чернозем	200
Торф	20

Для постоянных заземляющих устройств в качестве искусственных заземлителей используют стальные (газопроводные) трубы диаметром 40–60 мм или стержни из угловой стали, забиваемые вертикально в грунт.

Наиболее часто при устройстве искусственного заземления применяют вертикальные заземлители, которые забивают на расстоянии (h) = 0,5–0,8 м от поверхности земли (рис. 28). При таком расположении заземлителей удастся в течение всего года иметь более устойчивое значение сопротивления заземляющего устройства, чем, например, при расположении заземлителей в горизонтальном положении. Диаметр трубы и глубину ее забивки выбирают в зависимости от характера грунта, руководствуясь экономическими соображениями.



Р и с. 28. Вертикальный заземлитель

Опытным путем установлено, что влияние диаметра заземлителя на сопротивление растеканию тока меньше, чем влияние, оказываемое глубиной забивки. Повышающий коэффициент (k_{ρ}) учитывает глубину забивки

одиночных заземлителей и влажность грунта, в среднем он может быть принят как $k_{\text{п}} = 1,5$.

По удельному сопротивлению грунта (r) и повышающему коэффициенту ($k_{\text{п}}$) находят расчетное удельное сопротивление грунта:

$$r_{\text{расч}} = k_{\text{п}} \cdot r, \quad (33)$$

Сопротивление растеканию одиночного заземлителя можно вычислить по формуле:

$$R_1 = \frac{0,366 r_{\text{расч}}}{l} \left[\lg \frac{2l}{d} + \frac{1}{2} \lg \frac{4t+1}{4t-1} \right], \quad (34)$$

где $r_{\text{расч}}$ – расчетное удельное сопротивление грунта, Ом·м;

l, d – длина и диаметр трубы одиночного заземлителя, м;

$t = 1/2 l + h$, м;

h – глубина заложения трубы.

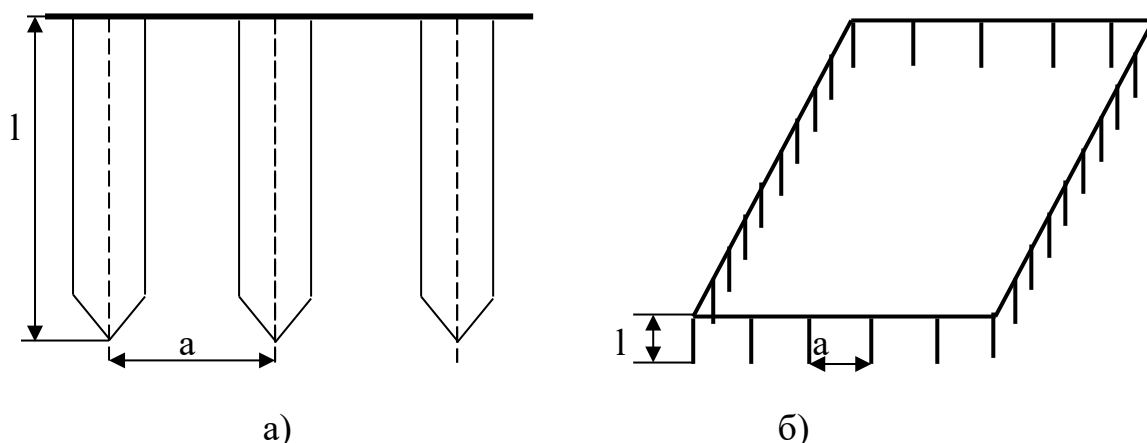
Приближенное число заземлителей $n = R_1 / R_{\text{н}}$, где $R_{\text{н}}$ – нормируемое значение заземляющего устройства.

При определении фактического сопротивления растеканию тока для соединительной полосы между одиночными заземлителями необходимо учитывать коэффициент использования полосы ζ_a , так как между соединительной полосой и трубами происходит взаимное экранирование.

Одиночные заземлители в групповом заземлителе могут быть расположены в ряд (рис. 29 а) или по контуру (рис. 29 б).

Коэффициенты использования ($\eta_{\text{тр}}$) вертикальных стержневых заземлителей, расположенных в ряд или по контуру, можно определить из табл. 12.

В таблице 13 приведены значения коэффициентов использования $\eta_{\text{п}}$ полос связи горизонтального полосового заземлителя, соединяющего вертикальные стержневые заземлители.



Р и с. 29. Расположение заземлителей: а) в ряд; б) по контуру

Таблица 12 – Коэффициенты использования стержневых заземлителей

Число заземлителей, шт.	Отношение расстояний между заземлителями к их длине (a/l)					
	размещение заземлителей					
	в ряд			по контуру		
	1	2	3	1	2	3
2	0,85	0,91	0,94			
4	0,73	0,83	0,89	0,69	0,78	0,85
8	0,65	0,77	0,85	0,61	0,73	0,80
10	0,59	0,74	0,81	0,55	0,68	0,76
20	0,48	0,67	0,76	0,42	0,63	0,71
40				0,41	0,58	0,66
80				0,35	0,55	0,64
100				0,30	0,52	0,62

Для нахождения коэффициентов использования труб предварительно определяют расположение труб в групповом заземлителе (в ряд или по контуру), а затем учитывают расстояние между трубами. При небольшом количестве труб (менее пяти) они располагаются в ряд, при большом – по контуру. Расстояние между трубами выбирают из соотношения $1 \leq a \leq 3$.

По приближенному числу заземлителей (n) по табл. 12 определяют коэффициент использования труб. После этого находят число труб $n = n/\eta_{тр}$ с учетом найденного коэффициента использования $\eta_{тр}$. Затем уточняют коэффициент использования труб с учетом найденного количества труб (n) и определяют сопротивление растеканию тока труб группового заземлителя:

$$R_{тр} = R_1/n \cdot \eta_{тр} \quad (35)$$

Таблица 13 – Коэффициенты использования полосовых заземлителей

Отношение расстояния между заземлителями к их длине	Число стержневых заземлителей (n), шт.							
	2	4	6	10	20	40	60	100
	Заземлители расположены в ряд							
1	0,85	0,77	0,72	0,62	0,42	-	-	-
2	0,94	0,89	0,84	0,75	0,56	-	-	-
3	0,96	0,92	0,88	0,82	0,68	-	-	-
	Заземлители расположены по контуру							
1	-	0,45	0,40	0,34	0,27	0,22	0,20	0,19
2	-	0,55	0,48	0,40	0,32	0,29	0,27	0,23
3	-	0,70	0,64	0,56	0,45	0,39	0,36	0,33

Сопротивление растеканию тока одиночной полосы связи (рис. 30) $R_{оп}$ (Ом) определяют по формуле:

$$R_{оп} = \frac{0,366r_{расч}}{l_{п}} \lg \frac{2l_{п}^2}{bh}, \quad (36)$$

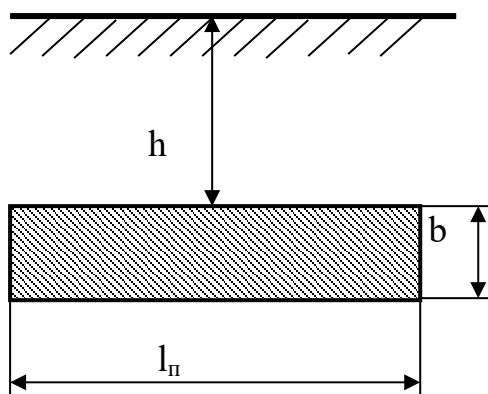
где $l_{п}$ – длина полосы связи, м; $l_{п} = 1,05 \cdot a \cdot n$;

h – расстояние от поверхности земли до полосы связи, м;

b – ширина полосы связи, м.

Сечение полосы связи должно быть не менее 100–120 мм², из этих соображений выбирают ее толщину и ширину.

С помощью табл. 13 определяют коэффициент использования полосы связи $\eta_{п}$ и вычисляют сопротивление растеканию тока полосы связи $R_{п}$ с учетом найденного коэффициента использования $R_{п} = R_{оп}/\eta_{п}$, Ом.



Р и с. 30. Полоса связи заземлителей

Общее сопротивление растеканию тока заземляющего устройства $R_з = 1/(1/R_{тр} + 1/R_{п})$ должно быть не более установленной нормы, в противном случае увеличивается число заземлителей, и расчет повторяется.

Пример расчета.

Исходные данные: заземлители размещены по контуру в три ряда; сопротивление заземляющего устройства $R_{н} = 4$ Ом; размеры одиночного заземлителя (трубы) $l = 2,5$ м; $d_{нар} = 0,05$ м; расстояние между трубами $a = 2,5$ м; глубина заложения труб $h = 0,8$ м; размер соединительной полосы связи 0,25 x 0,04 м; грунт - чернозем; повышающий коэффициент $k_{п} = 1,5$.

1. Определяют расчётное сопротивление грунта: для чернозема $r = 200$ Ом·м,

$$r_{расч} = r \cdot k_{п} = 200 \cdot 1,5 = 300 \text{ Ом} \cdot \text{м}.$$

2. Определяют сопротивление растеканию тока одиночного трубчатого вертикального заземлителя.

$$R_1 = \frac{0,336r_{расч}}{l} \left[\lg \frac{2l}{d} + \frac{1}{2} \lg \frac{4t+l}{4t-l} \right] = \frac{0,336 \times 300}{2,5} \left[\lg \frac{2 \times 2,5}{0,05} + \frac{1}{2} \lg \frac{4 \times 2,05 + 2,5}{4 \times 2,05 - 2,5} \right] = 93,846 \text{ Ом}$$

3. Ориентировочное число заземлителей (труб) без учета коэффициента использования:

$$n = \frac{R_1}{R_n} = \frac{93,846}{4} = 23,46 \approx 24$$

4. По табл. 12 определяют коэффициент использования для 24 труб $\eta_{тр} = 0,42$.

5. Число труб в грунтовом заземлителе с учетом коэффициента использования

$$n = \frac{n}{\eta_{тр}} = \frac{24}{0,42} = 57,14 \approx 58.$$

6. Уточняют коэффициент использования $\eta_{тр}$ (см. табл. 12) для 58 труб: $\eta_{тр} = 0,35$.

$$R_{тр} = \frac{R_1}{n\eta_{тр}} = \frac{93,846}{58 \times 0,35} = 4,62 \text{ Ом.}$$

7. Сопротивление растеканию тока всех труб.

8. Длина полосы связи, объединяющей трубы в один групповой заземлитель, $l_n = 1,05a \cdot n = 1,05 \cdot 2,5 \cdot 58 = 152,25$ м, где $a=1=2,5$ м (по условию $a/l=1$).

9. Определяют сопротивление растеканию тока одиночной полосы связи:

$$R_{оп} = \frac{0,366\gamma_{расч}}{l_n} \lg \frac{2l_n^2}{bh} = \frac{0,366 \times 3 \times 10^2}{152,25} \lg \frac{2 \times 152,25^2}{0,25 \times 0,8} = 4,588 \text{ Ом,}$$

где $b = 0,25$ м, $h = 0,8$ м – расстояние от поверхности земли до полосы связи.

10. По табл. 13 находят коэффициент использования полосы связи (заземлители расположены по контуру, $a/l=1$ и $n \approx 60$): $\eta_n = 0,2$.

11. Сопротивление растеканию тока полосы связи, объединяющей все трубы, с учетом коэффициента использования полосы связи

$$R_n = \frac{R_{оп}}{\eta_n} = \frac{4,588}{0,2} = 22,94 \text{ Ом}$$

12. Общее сопротивление заземляющего устройства

$$R_3 = \frac{1}{1/R_{тр} + 1/R_n} = \frac{1}{1/4,62 + 1/22,94} = 3,84 \text{ Ом,}$$

что удовлетворяет поставленному условию: $3,84 < 4$ Ом.

5 Форма отчета

- наименование работы;
- цель работы;
- приборы и оборудование;
- основные теоретические сведения;
- протокол результатов измерения;
- выводы по результатам измерений;
- расчет защитного заземления (вариант задания указывается преподавателем).

6 Исходные данные для расчета

Исходные данные	Номер варианта												
	1	2	3	4	5	6	7	8	9	10	11	12	13
Суммарная мощность источников подключённых к сети (кВ·А)	50	80	90	120	150	180	200	250	50	75	110	125	150
Тип грунта	песок		суглинок			глина		песок		глина			
Удельное сопротивление грунта (Ом·м)	300	700	500	100	150	230	840	400	700	80	100	200	300
Отношение расстояния между трубами (уголками) к их длине	1	2	3	1	2	3	1	2	3	1	2	3	1
Размещение заземлителей	по контуру				в ряд			по контуру			в ряд		
Исходные данные	Номер варианта												
	14	15	16	17	18	19	20	21	22	23	24	25	26
Суммарная мощность источников подключённых к сети (кВ·А)	175	200	300	25	50	75	250	150	300	50	75	80	100
Тип грунта	суглинок				глина			песок			суглинок		
Удельное сопротивление грунта (Ом·м)	400	450	500	550	600	700	600	550	500	450	400	300	250
Отношение расстояния между трубами (уголками) к их длине	3	2	1	3	2	1	3	2	1	3	2	1	3
Размещение заземлителей	по контуру				в ряд			по контуру			в ряд		

Контрольные вопросы:

1. Перечислить основные причины снижения сопротивления изоляции электроустановок.
2. Перечислить виды защитной электрической изоляции.
3. Нормируемая величина сопротивления изоляции.
4. Как часто проводится испытание сопротивления изоляции?
5. Объяснить, в чем заключается опасность отсутствия и неисправности заземления в сетях 220/380 В с изолированной от земли нейтралью.
6. Начертить принципиальную схему заземления.
7. Объяснить принцип действия защитного заземления.

8. Определение термина «защитное заземление».
9. Величина сопротивлений $R_{\text{ч}}$, $R_{\text{з}}$, $R_{\text{из}}$.
10. Исходные данные для расчёта заземляющих устройств.
11. Факторы, от которых зависит сопротивление заземляющего устройства.
12. Способы расположения заземлителей.
13. Периодичность проверки сопротивления защитного заземления.
14. Порядок расчета количества заземлителей

Список литературных источников

1. Скляр Н.Е., Рузняев Е.С., Волков В.В. *Электробезопасность: учебное пособие для студентов по курсу «Электробезопасность».* – Пенза: ПГУ, 2004.
2. Девисилов В.А. *Охрана труда: учебник.* – М.: ФОРУМ: ИНФРА-М, 2007.
3. Сибикин Ю. Д., Сидкин М. Ю. *Электробезопасность при эксплуатации электроустановок промышленных предприятий.* - М.: ИЦ Академия, 2008.
4. *Безопасность жизнедеятельности. Производственная безопасность и охрана труда: учеб. пособие для студентов средних спец. учеб. заведений / П.П. Кукин, В.Л. Лапин, Н.Л. Пономарёв и др.* – М.: Высш. шк., 2001.
5. *Безопасность и охрана труда: учеб. пособие для вузов / Н.Е. Гаргина, Н.Г. Занько, Н.Ю. Золотарёва и др.; Под ред. О.Н.Русака.* – СПб.: Изд-во МАНЭВ, 2001.
6. Сибикин Ю.Д. *Техническое обслуживание и ремонт электрооборудования и сетей промышленных предприятий. В 2-х книгах. Книга 2.* – М.: ИЦ Академия, 2007.
7. Свечников П.Г., Горшков Ю.Г., Зайнишев А.В., Пискунов М.В. *Расчет устройства заземления. Ver. 1.2.65. Программа для ЭВМ.* – ЧГАУ, 2002.

Содержание

Общие методические указания	3
Практическая работа 1	
Определение численности работников службы охраны труда в организациях	4
Практическая работа 2	
Планирование мероприятий по охране труда на предприятии.....	17
Практическая работа 3	
Система обучения безопасности и пропаганды охраны труда	32
Практическая работа 4	
Расследование несчастных случаев на производстве	55
Практическая работа 5	
Оказание первой медицинской помощи.....	89
Практическая работа 6	
Исследование влияния производственного шума на надежность работы оператора	107
Практическая работа 7	
Исследование вибрации и эффективности виброизоляции.....	116
Практическая работа 8	
Нормирование и оценка условий труда по показателям световой среды производственных помещений.....	132
Практическая работа 9	
Исследование микроклимата производственных помещений.....	150
Практическая работа 10	
Изучение огнегасительных веществ и расчет первичных средств пожаротушения	163
Практическая работа 11	
Контроль электрического сопротивления изоляции и расчёт заземления электроустановок	186